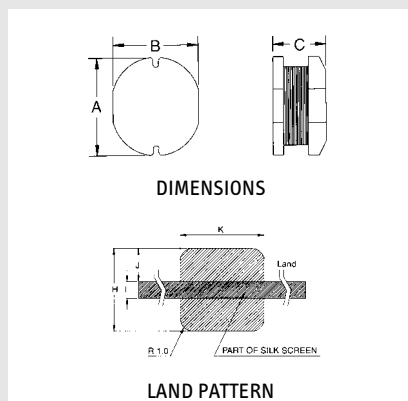


Features

- Small surface area allows high mounting density.
- Up to 3.5A DC current, low DC resistance
- Wide inductance range 1-1200μH.
- Compact and Low Profile 0403-1006.
- Supplied in embossed tape carrier for automatic insertion.
- Suitable for reflow soldering

Applications

- For the output circuit DC/DC converter



Dimensions

www.DataSheet4U.com

Series	Unit: mm								chips/reel
	A	B	C	H	I	J	K		
SN0403 (1μH~68μH)	4.5±0.3	4.0±0.3	3.2±0.3	5.0	1.5	1.75	4.5	1500	
SN0503 (2.2μH~220μH)	5.8±0.3	5.2±0.3	3.2MAX	6.0	1.7	2.15	5.5	1500	
SN0504 (10μH~220μH)	5.8±0.3	5.2±0.3	4.5±0.4	6.0	1.7	2.15	5.5	1500	
SN0703 (10μH~330μH)	7.8±0.3	7.0±0.3	3.5±0.5	8.0	2.0	3.0	7.5	1000	
SN0705 (10μH~470μH)	7.8±0.3	7.0±0.3	5.0±0.5	8.0	2.0	3.0	7.5	500	
SN1003 (10μH~470μH)	10±0.4	9.0±0.4	3.2MAX	10.0	2.5	3.75	9.5	1500	
SN1004 (10μH~560μH)	10.0±0.3	9.0±0.3	4.0±0.5	10.0	2.5	3.75	9.5	500	
SN1005 (10μH~820μH)	10.0±0.4	9.0±0.4	5.4±0.4	10.0	2.5	3.75	9.5	500	
SN1006 (10μH~1200μH)	11.0max	10.0max	7.5max	10.0	2.5	3.75	9.5	500	

Specification

-Part No.	L(μH)	DC Resistance (Ω) max										IDC (A) max									
		SN 0403	SN 0503	SN 0504	SN 0703	SN 0705	SN 1003	SN 1004	SN 1005	SN 1006	SN 0403	SN 0503	SN 0504	SN 0703	SN 0705	SN 1003	SN 1004	SN 1005	SN 1006		
1R0	1.0	0.049																		2.56	
1R4	1.4	0.057																		2.52	
1R8	1.8	0.064																		1.95	
2R2	2.2	0.072	0.066																	1.75 2.03	
2R7	2.7	0.079																		1.58	
3R3	3.3	0.087	0.088																	1.44 1.88	
3R9	3.9	0.094																		1.33	
4R7	4.7	0.109	0.96																	1.15 1.68	
5R6	5.6	0.126																		1.10	
6R8	6.8	0.132																		1.08	
8R2	8.2	0.147																		1.05	
100	10	0.182	0.16	0.10	0.08	0.07	0.047	0.05	0.06	0.06	1.04	1.23	1.44	1.44	2.3	2.0	2.38	2.6	3.5		
120	12	0.210	0.18	0.12	0.09	0.08	0.056	0.06	0.07	0.07	0.97	1.12	1.40	1.39	2.00	1.80	2.13	2.45	3.4		
150	15	0.235	0.25	0.14	0.10	0.09	0.072	0.07	0.08	0.08	0.85	1.00	1.3	1.24	1.80	1.55	1.87	2.27	3.10		
180	18	0.338	0.28	0.15	0.11	0.10	0.078	0.08	0.09	0.09	0.74	0.88	1.23	1.12	1.60	1.45	1.73	2.15	3.00		
220	22	0.378	0.39	0.18	0.13	0.11	0.098	0.09	0.10	0.10	0.68	0.80	1.11	1.07	1.5	1.25	1.6	1.95	2.60		
270	27	0.522	0.42	0.20	0.15	0.12	0.110	0.10	0.11	0.11	0.97	0.72	0.94	1.30	1.44	1.16	1.76	2.4			
330	33	0.54	0.49	0.23	0.17	0.13	0.150	0.12	0.12	0.12	0.56	0.67	0.88	0.85	1.20	1.05	1.26	1.50	2.30		
390	39	0.587	0.55	0.32	0.22	0.16	0.170	0.15	0.14	0.14	0.52	0.64	0.80	0.74	1.10	0.97	1.20	1.37	2.10		

Specification

-Part No.	L(μ H)	DC Resistance (Ω) max										IDC (A) max							
		SN 0403	SN 0503	SN 0504	SN 0703	SN 0705	SN 1003	SN 1004	SN 1005	SN 1006	SN 0403	SN 0503	SN 0504	SN 0703	SN 0705	SN 1003	SN 1004	SN 1005	SN 1006
470	47	0.844	0.77	0.37	0.25	0.18	0.220	0.17	0.17	0.17	0.44	0.53	0.72	0.68	1.10	0.91	1.10	1.28	1.95
560	56	0.937	0.87	0.42	0.28	0.24	0.240	0.20	0.19	0.19	0.42	0.50	0.68	0.64	0.94	0.80	1.01	1.17	1.85
680	68	1.117	1.21	0.46	0.33	0.28	0.280	0.22	0.22	0.22	0.37	0.45	0.61	0.59	0.85	0.76	0.91	1.11	1.65
820	82		1.34	0.60	0.41	0.37	0.380	0.25	0.25	0.25		0.39	0.58	0.54	0.78	0.66	0.85	1.00	1.50
101	100		1.57	0.70	0.48	0.43	0.430	0.34	0.35	0.35		0.37	0.52	0.51	0.72	0.61	0.74	0.97	1.40
121	120		1.80	0.93	0.54	0.47	0.490	0.40	0.40	0.40		0.34	0.48	0.49	0.66	0.56	0.69	0.89	1.30
151	150		2.40	1.10	0.75	0.64	0.610	0.54	0.47	0.47		0.31	0.40	0.40	0.58	0.49	0.61	0.78	1.20
181	180		2.66	1.38	1.02	0.71	0.750	0.62	0.63	0.63		0.30	0.38	0.36	0.51	0.45	0.56	0.72	1.00
221	220		3.73	1.57	1.20	0.96	0.900	0.72	0.73	0.73		0.26	0.35	0.31	0.49	0.43	0.53	0.66	0.95
271	270				1.31	1.11	1.130	0.95	0.97	0.97				0.29	0.42	0.37	0.45	0.57	0.90
331	330				1.50	1.26	1.280	1.10	1.15	1.15				0.28	0.40	0.34	0.42	0.52	0.80
391	390					1.77	1.600	1.24	1.30	1.30				0.36	0.31	0.38	0.48	0.75	
471	470					1.96	1.880	1.53	1.48	1.48				0.34	0.29	0.35	0.42	0.65	
561	560							1.90	1.90	1.90						0.32	0.33	0.60	
681	680								2.25	2.45								0.28	0.50
821	820								2.25	2.55								0.24	0.48
102	1000									3.00									0.46
122	1200									3.50									0.35

Test Frequency: 7.96MHz 1.0~8.2 μ H/ 2.52MHz 10~82 μ H/ 1kHz 100~1200 μ HSN1006 Series: 1kHz 10~1200 μ H

Inductance Tolerance

Series		
SN0403	1.0~27 μ H \pm 20%(M)	33~68 μ H \pm 10%(K)
SN0503	2.2~4.7 μ H \pm 20%(M)	10~12 μ H \pm 15%(L)
SN0503	15~220 μ H \pm 10%(K)	
SN0504	10~27 μ H \pm 20%(M)	33~47 μ H \pm 15%(L)
SN0504		56~220 μ H \pm 10%(K)
SN0703	10~47 μ H \pm 20%(M)	56~330 μ H \pm 10%(K)
SN0705	10~470 μ H \pm 10%(K)	
SN1003	10~470 μ H \pm 20%(M)	
SN1004	10~39 μ H \pm 20%(M)	47~560 μ H \pm 10%(K)
SN1005	10~39 μ H \pm 20%(M)	47~820 μ H \pm 10%(K)
SN1006	10~82 μ H \pm 20%(M)	100~1200 μ H \pm 10%(K)

Operating Temp: -25 to +85 $^{\circ}$ C