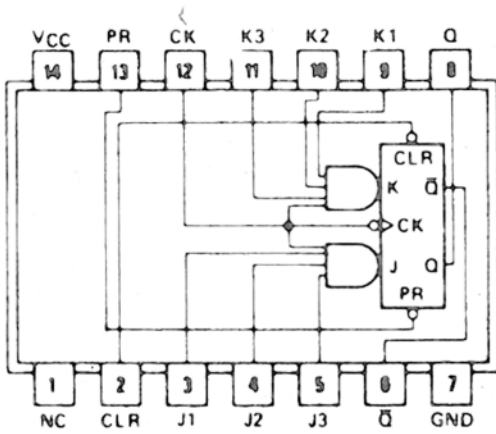


# SN74102

102 Przerzutnik JK z wejściami AND wyzwalany ujemnym zboczem z wejściem PR i CLR  
*AND gated J-K negative edge triggered flip-flops with preset and clear*

Tablica przejść



Wejścia					Wyjścia	
Preset	Clear	Clock	J	K	Q	$\bar{Q}$
L	H	X	X	X	H	L
H	L	X	X	X	L	H
L	L	X	X	X	H	H
H	H	↓	L	L	$Q_0$	$\bar{Q}_0$
H	H	↓	H	L	H	L
H	H	↓	L	H	L	H
H	H	↓	H	H	TOGGLE	TOGGLE
H	H	H	X	X	$Q_0$	$\bar{Q}_0$