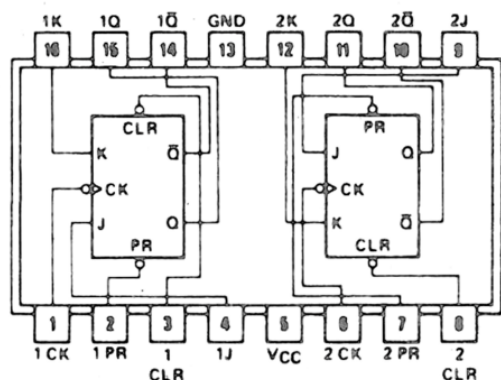


SN74106

106 Dwa przerzutniki JK wyzwalane ujemnym zbroczem z wejściami PR i CLR
Dual J-K negative edge triggered flip flops with preset and clear
 Tablica przejść



Wejścia					Wyjścia	
Preset	Clear	Clock	J	K	Q	\bar{Q}
L	H	X	X	X	H	L
H	L	X	X	X	L	H
L	L	X	X	X	H	H
H	H	↓	L	L	Q_0	\bar{Q}_0
H	H	↓	H	L	H	L
H	H	↓	L	H	L	H
H	H	↓	H	H	TOGGLE	
H	H	H	X	X	Q_0	\bar{Q}_0