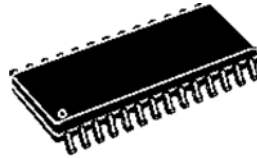
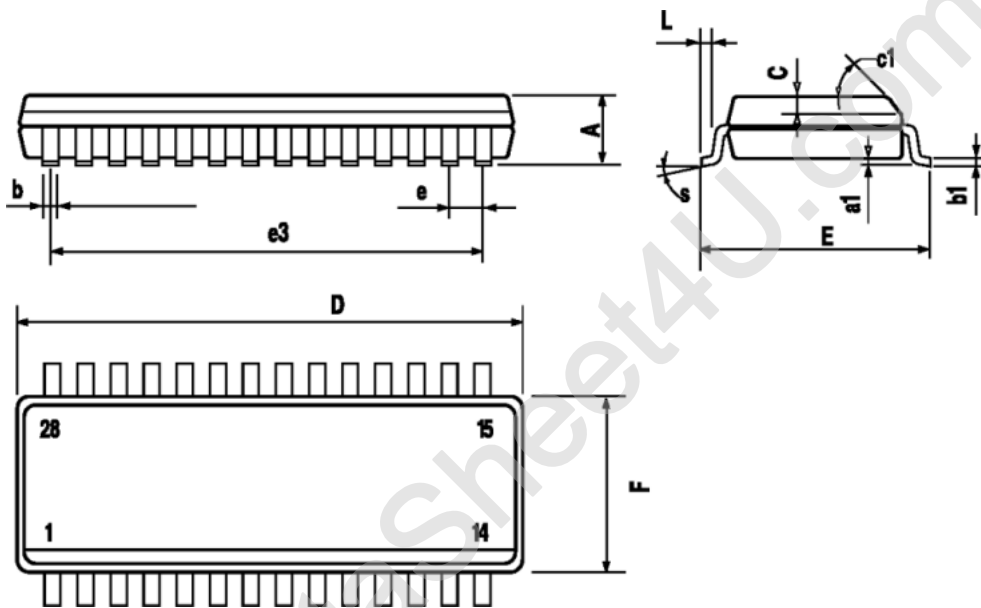


SOP-28



SOP



DIM.	mm.			inch		
	MIN.	TYP.	MAX.	MIN.	TYP.	MAX.
A			2.65			0.104
a1	0.1		0.3	0.004		0.012
b	0.35		0.49	0.014		0.019
b1	0.23		0.32	0.009		0.012
C		0.5			0.020	
c1	45° (typ.)					
D	17.70		18.10	0.697		0.713
E	10.00		10.65	0.393		0.419
e		1.27			0.050	
e3		16.51			0.650	
F	7.40		7.60	0.291		0.300
L	0.50		1.27	0.020		0.050
S	8° (max.)					

Änderungen und Irrtümer vorbehalten



Überzeugen
durch Leistung

RUTRONIK Elektronische Bauelemente GmbH
Industriestraße. 2 · 75228 Ispringen · Telefon. (0 72 31) 801-0 · Fax (0 72 31) 8 22



ISO 9001
Zertifiziert