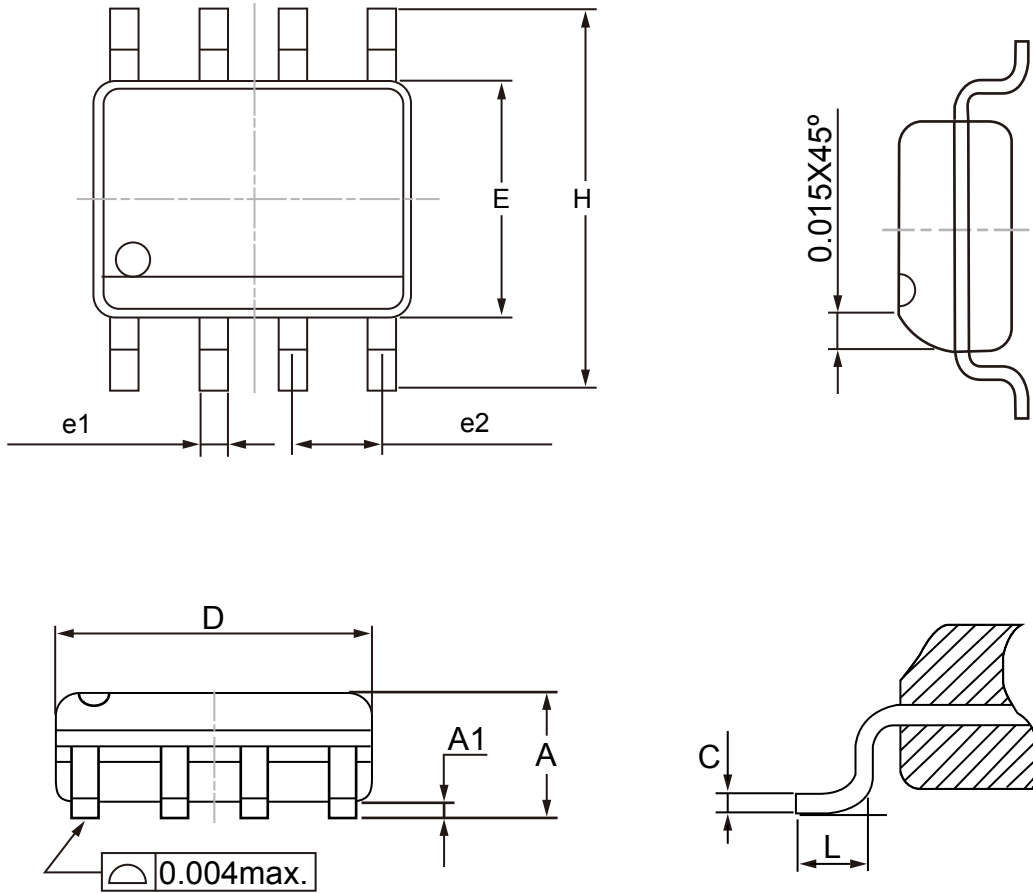


### SOP-8 Packaging Outline



SYMBOLS	Millimeters			Inches		
	MIN.	Nom.	MAX.	MIN.	Nom.	MAX.
A	1.35	1.55	1.75	0.053	0.061	0.069
A1	0.10	0.17	0.25	0.004	0.007	0.010
C	0.18	0.22	0.25	0.007	0.009	0.010
D	4.80	4.90	5.00	0.189	0.193	0.197
E	3.80	3.90	4.00	0.150	0.154	0.158
H	5.80	6.00	6.20	0.229	0.236	0.244
e1	0.35	0.43	0.56	0.014	0.017	0.022
e2	1.27BSC			0.05BSC		
L	0.40	0.65	1.27	0.016	0.026	0.050