

主要特点

- ③ 内置 MOSFET、检测电阻器和隔离二极管
- ③ 最大充电电流为 500mA
- ③ 单节锂离子或锂聚合物电池的保护电路
- ③ 内置 RC, MOSFET
- ③ 高精度的保护电压（过充/过放）检测
- ③ 高精度过电流放电保护检测
- ③ 电池短路保护
- ③ 超低自耗电 1uA
- ③ 智能再充电功能
- ③ 极少的外围元件

产品描述

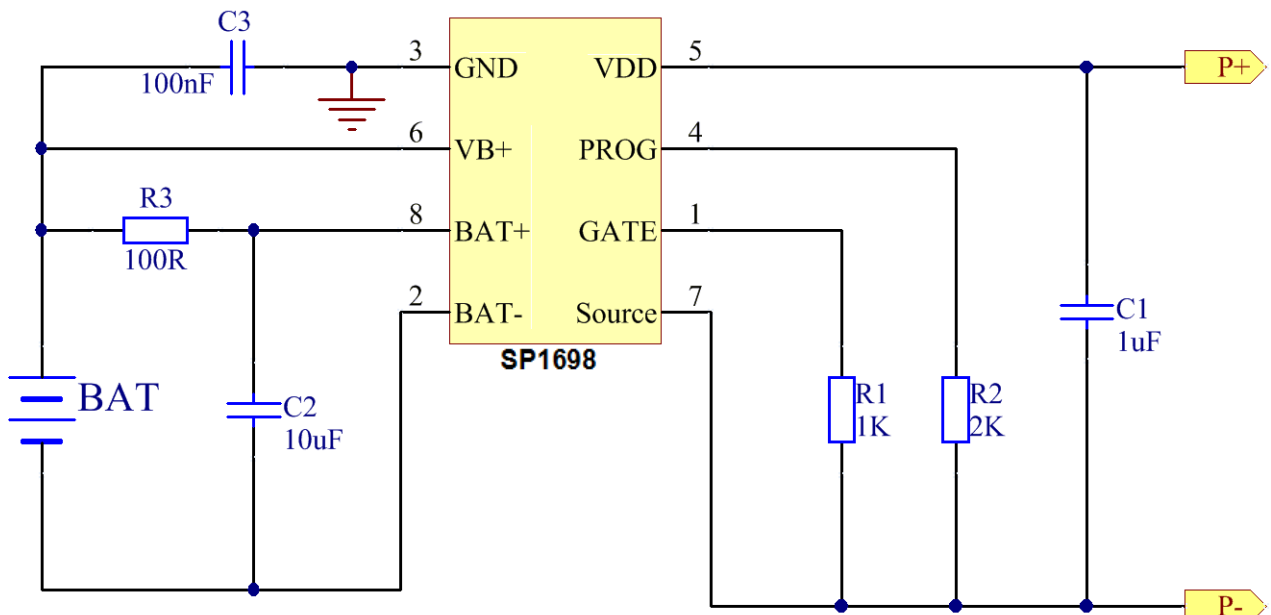
SP1698是一款高精度的单节锂电池充电、放电控制电路，它集高精度过压充电保护、过电压放电保护、过电流放电保护等功能。SP1698包括单节锂离子电池恒流/恒压线性充电器，内部采用防倒充电路，不需要外部隔离二极管。热反馈可对充电电流进行自动调节，以便在大功率操作或高环境温度条件下对芯片温度加以限制。产品内部集成了所有的阻容（RC）器件，以及充放电控制MOSFET的内置，使其外部无需任何器件。

典型应用

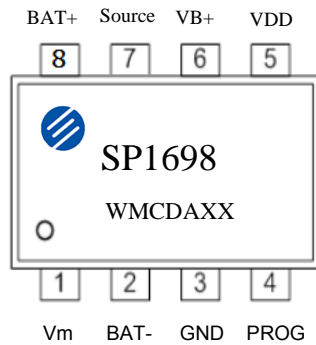
- ③ 应急灯电路
- ③ 单节锂电池充放电保护
- ③ 数码相机等消费产品充放电管理

典型应用电路

SP1698 应用原理图

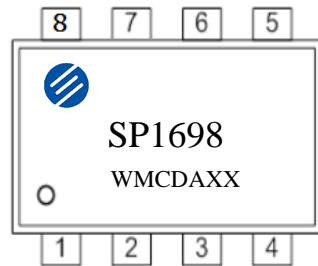


管脚封装



ESOP-8

产品标记



SP1698:产品型号

WMCDAXX: 芯片和封装的跟踪代码。

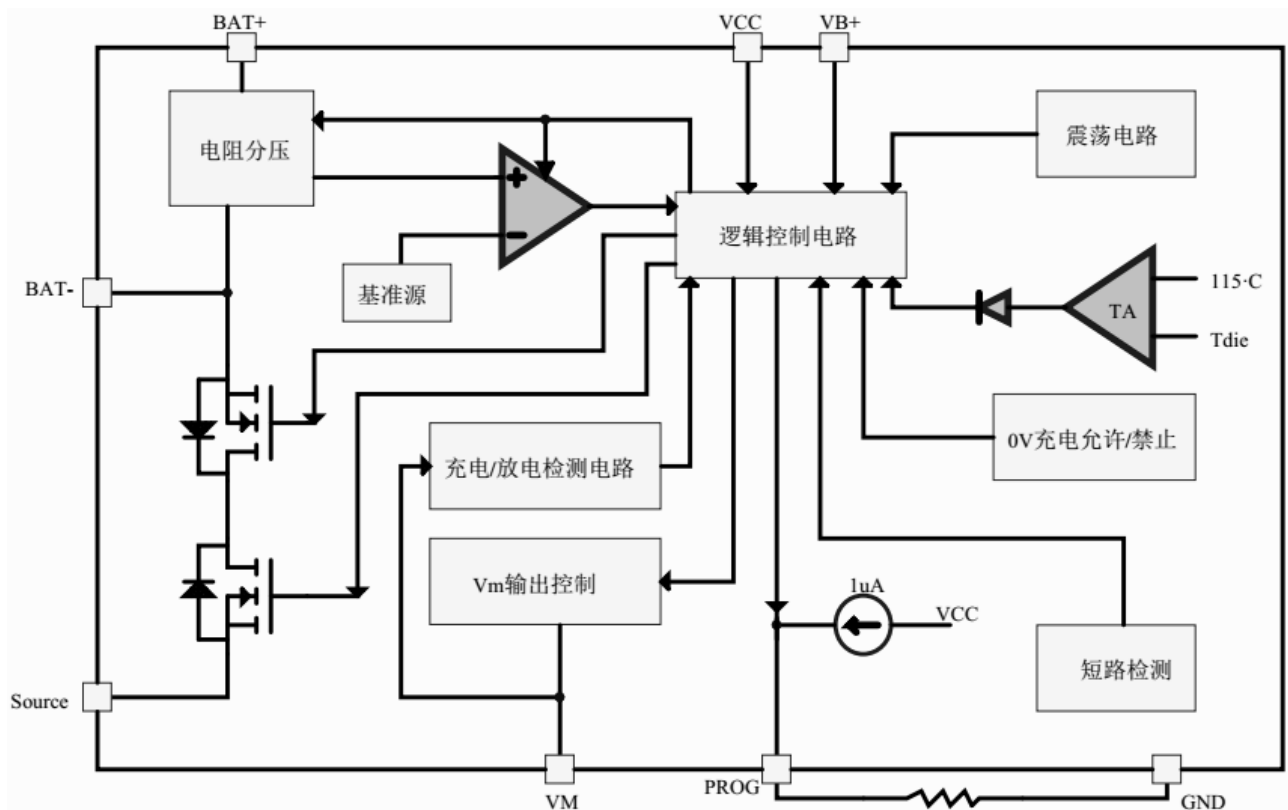
管脚功能描述

管脚	名称	描述
1	Vm	放电电流和充电时检测输入端
2	BAT-	与电池的负极相连接
3	GND	电源接地管脚
4	PROG	恒流充电电流设置端
5	VDD	电源正极输入端
6	VB+	芯片禁止或睡眠模式控制脚，接电池的正极端
7	Source	MOSFET管的Source脚，与电源地连接
8	BAT+	接电池的正极

订货信息

型号	描述
SP1698	ESOP-8, 无卤、编带盘装, 4000颗/卷

内部功能框图



电压检测阈值及延迟时间

参数名称	数值	精度范围
过电压充电保护阈值 VOCTYP	4.300V	±50mV
过电压充电恢复阈值 VOCRTYP	4.100V	±50mV
过电压放电保护阈值 VODTYP	2.500V	±75mV
过电压放电恢复阈值 VODRTYP	2.900V	±75mV
过电流放电保护阈值 VEDITYP	0.150V	±20mV
过电压充电保护延时时间 tOCTYP	110mS	±30%
过电压放电保护延时时间 tODTYP	55mS	±30%
过电流放电保护延时时间 tEDITYP	7.0mS	±30%
0V 充电功能	允许	
低功耗模式	允许	
自动恢复功能	允许	

电气参数 (T_A= 25℃, V_{CC}=3.6V, 除非另有说明.标准“◆”的工作温度为: -40℃)

符号	参数	测试条件	最小	典型	最大	单位
V _{OC}	过电压充电保护阈值 (由低到高)		V _{OCTYP} -0.05	V _{OCTYP}	V _{OCTYP} +0.05	
			V _{OCTYP} -0.08	V _{OCTYP}	V _{OCTYP} +0.08	
V _{OCR}	过电压充电恢复阈值 (由高到低)	R1=100Ω	V _{OCRTP} -0.05	V _{OCRTP}	V _{OCRTP} +0.05	
			V _{OCRTP} -0.08	V _{OCRTP}	V _{OCRTP} +0.08	
V _{OD}	过电放电保护阈值 (由高到低)		V _{ODRTP} -0.075	V _{ODRTP}	V _{ODRTP} +0.075	
			V _{ODRTP} -0.105	V _{ODRTP}	V _{ODRTP} +0.105	
T _{OC}	过电压充电保护延迟时间	V _{DD} =3.6V→4.4V	0.7×T _{OCTYP}	T _{OCTYP}	1.3×T _{OCTYP}	
V _{ODR}	过电压放电恢复阈值		V _{ODRTP} -0.075	V _{ODRTP}	V _{ODRTP} +0.075	
			V _{ODRTP} -0.105	V _{ODRTP}	V _{ODRTP} +0.105	
T _{OD}	过电压放电保护延迟时间	V _{DD} =3.6V→4.4V	0.7×T _{ODTYP}	T _{ODTYP}	1.3×T _{ODTYP}	
V _{EDI}	过电流放电保护阈值		V _{EDITYP} -0.02	V _{EDITYP}	V _{EDITYP} +0.02	
T _{EDI}	过电流放电保护延迟时间		0.7×T _{EDITYP}	T _{EDITYP}	1.3×T _{EDITYP}	
T _{EDIR}	过电流放电恢复延迟时间		1.2	1.8	2.4	ms
V _{SHORT}	电池短路保护阈值	V _m 端电压	0.82	1.36	1.75	V
V _{CHG}	充电器检测电压	V _{DD} =3.0V	-0.27	-0.5	-0.86	V
T _{SHORT}	电池短路保护延迟时间		200	400	600	μS
R _{VMD}	V _m 至 V _{DD} 间的上拉电阻	V _{DD} =1.8V, V _m =0V	100	300	900	kΩ
R _{VMS}	V _m 至 V _{SS} 间的下拉电阻		15	30	45	kΩ
C _{OUT}	C _{OUT} 输出低电平下拉电阻			4		MΩ
	C _{OUT} 输出高电平	V _{DD} =3.9V, I _{COUT} =10μA	V _{DD} -0.4	V _{DD} -0.2		V
	D _{OUT} 输出低电平	V _{DD} =2.0V, I _{COUT} =10μA		0.2	0.4	V
	D _{OUT} 输出高电平	V _{DD} =3.9V, I _{COUT} =10μA	V _{DD} -0.4	V _{DD} -0.2		
I _{DD}	电源电流	V _{DD} =3.9V		2.0	6.0	μA
I _{PDWN}	低功耗模式静态电流	V _{DD} =2.0V		0.7	1.0	μA
V _{0V_CHG}	0V 充电允许电压阈值 (0V 充电允许的型号)	充电器电压	1.2			V

V _{OV_INH}	0V 充电禁止阈值 (0V 充电禁止型号)	电池电压, V _m =- 2.0V			1.2	V
充电管理参数						
V _{CC}	输入电源电压		4.0	5.0	6.0	V
I _{CC}	输入电源电流	充电模式, R _{PROG} =2K		110	250	uA
		待机模式(充电终止)		40	80	uA
		停机模式(R _{PROG} 未连接, V _{CC} <V _{BAT} , V _{CC} < V _{UV} , V _{ASD} =0V)		30	60	uA
V _{FLOAT}	输出浮充电压	0°C ≤ T ≤ 85°C	4.158	4.2	4.242	V
I _{BAT}	BAT引脚电流	R _{PROG} =10K, 电流模式	90	100	110	mA
		R _{PROG} =2K, 电流模式	450	500	550	mA
		待机模式(V _{CC} =5V, V _{BAT} =4.2V)	0	2	4	uA
		停机模 (R _{PROG} 未连接或V _{ASD} =0V)		0	2	uA
		睡眠模式, V _{CC} =0V		0	2	uA
I _{TRIKL}	涓流充电电流	V _{BAT} <V _{TRIKL} , R _{PROG} =2K	40	60	80	mA
V _{TRIKL}	涓流充电阈值电压	R _{PROG} =2K, V _{BAT} 上升	2.8	2.9	3.0	V
V _{TRHYS}	涓流充电迟滞电压	R _{PROG} =2K	60	80	100	mV
V _{UV}	V _{CC} 欠压保护阈值电压	V _{CC} 上升	3.5	3.7	3.9	V
V _{UVHYS}	V _{CC} 欠压保护迟滞电压	V _{CC} 下降	3.5	3.7	3.9	V
V _{ASD}	V _{CC} -V _{BAT} 阈值电压	V _{CC} 上升	60	100	140	mV
		V _{CC} 下降	5	30	50	mV
I _{TERM}	C/10终止电流阈值	R _{PROG} =2K	8	12	16	mA
		R _{PROG} =10K	40	60	80	mA
V _{PROG}	PROG引脚电压	R _{PROG} =2K, 电流模式	0.9	1.0	1.1	V
ΔV _{RECHRG}	再充电电池阈值电压	V _{FLOAT} -V _{RECHRG}	70	100	150	mV
T _{LIM}	限定温度模式结温			115		°C
R _{ON}	功率 FET导通电阻			800		mΩ
T _{SS}	软启动时间	I _{BAT} =0至 I _{BAT} =1000V/R _{PROG}		20		uS
T _{RECHRG}	再充电比较器滤波时间	V _{BAT} 下降	1	2	3	mS
T _{TERM}	结束比较器滤波时间	I _{BAT} 降至 I _{CHG} /10以下	1	2	3	mS
I _{PROG}	PROG引脚上拉电流			1		uA

备注4: 超出列表中极限参数可能会对芯片造成永久性损坏。极限参数为额定应力值。在超出推荐的工作条件和应力的情况下, 器件可能无法正常工作, 所以不推荐让器件工作在这些条件下。过度暴露在高于推荐的最大工作条件下, 会影响器件的可靠性。

备注5: 超出上述工作条件不能保证芯片正常工作。

备注6: 参数取决于设计, 批量生产制造时通过功能性测试。

SP1698是一款锂离子电池或锂聚合物电池而设计的线性充电器, 芯片集成功率晶体管、MOS管, 充电电流可以用外部电阻设定, 不需要另加阻流二极管和电流检测电阻。芯片内部的高精度电压基准源、误差放大器和电阻分压网络确保电池端调制电压的精度在1%以内, 满足锂离子电池和锂聚合物电池的要求。当输入电压低于欠压锁定阈值电压或者输入

电压低于电池电压时，充电器进入低功耗的睡眠模式，此时电池端消耗的电流小于 2 μ A。如果电池电压低于VODRTYP，SP1698用小电流对电池进行预充电。当电池电压超过VODRTYP时，采用恒流模式对电池充电。SP1698内部的智能温度控制电路在芯片的结温超过115 $^{\circ}$ C时自动降低充电电流，这个功能可以使用户最大限度的利用芯片的功率处理能力，不用担心因为过热而损坏芯片或者外部元器件。这样，用户在设计充电电流时不用考虑最坏情况，而只是根据典型情况进行设计因为在最坏情况下，WE1688会自动减小充电电流。充电电流由外部管脚的电阻值确定。正常状态下，如果对电池进行充电，则SP1698可能会进入过电压充电保护状态；同时，满足一定条件后，又会恢复到正常状态。如果对电池放电，则可能会进入过电压放电保护状态或过电流放电保护状态；

同时，满足一定条件后，也会恢复到正常状态。下面就各状态进行详细描述。在正常状态下，SP1698由电池供电，其VDD端电压在过电压充电保护阈值VOC和过电压放电保护阈值VOD之间，VM端电压在充电器检测电压（VCHG）与过电流放电保护阈值（VEDI）之间，COUT端和DOUT端都输出高电平，内置充电控制N-MOS管和放电控制N-MOS管均导通。此时，既可以使用充电器对电池充电，也可以通过负载使电池放电。

保护条件

正常状态下，对电池进行充电，如果使VDD端电压升高超过过电压充电保护阈值VOC，且持续时间超过过电压充电保护延迟时间tOC，则ZLDW01A将使充电控制端COUT由高电平转为VM端电平（低电平），从而“断”，即SP1698进入过电压充电保护状态。

恢复条件

有以下两种条件可以使SP1698从过电压充电保护状态恢复到正常状态：1）电池由于“自放电”使VDD端电压低于过电压充电恢复阈值VOCR；2）通过负体内二极管的存在，使放电回路仍然存在），当VDD端电压低于过电压充电保护阈值VOC，且VM端电压高于过电流放电保护阈值VEDI（在Q1导通以前，VM端电压将比VSS端高一个二极管的导通压降）。SP1698恢复到正常状态以后，充电控制端COUT将输出高电平，使外接充电控制N-MOS管Q1回到导通状态。ZLDW01A进入过电压充电保护状态后，如果外部一直接有充电器，致使VM电压小于充电器检测电压（VCHG），那么即使当其VDD降至VOCR以下，SP1698也不会恢复到正常状态。此时必须去掉充电器，SP1698才会回到正常状态。

过电压放电保护/低功耗状态• 保护条件

正常状态下，如果电池放电使VDD端电压降低至过电压放电保护阈值VOD，且持续时间超过过电压放电保护延迟时间tOD，则SP1698将使放电控制端DOUT由高电平转为VSS端电平（低电平），从而使外接放电控制N-MOS管Q2关闭，放电回路被“切断”，即进入过电压放电保护状态。同时，VM端电压将通过内部电阻RVMD被上拉到VDD。在过电压放电保护状态下，VM端（亦即VDD端）电压总是高于电池短路保护阈值VSHORT，满足此条件后，电路会进入“省电”的低功耗模式。此时，VDD端的电流将低于0.7 μ A。