

主要特点

- 集成 650V MOSFET
- 支持反激和降压型拓扑应用
- $\pm 4\%$ 恒流、恒压精度
- 待机功耗 < 70mW
- 多模式原边控制方式
- 工作无异音
- 优化的动态响应
- 可调式线损补偿
- 集成线电压和负载电压的恒流补偿
- 集成完善的保护功能：
 - 过温保护 (OTP)
 - 逐周期限流保护 (OCP)
 - 前沿消隐 (LEB)
 - 管脚悬空保护
 - VDD 过欠压保护和箝位保护
- 封装形式 DIP-8

产品描述

SP2658E 是一款高性能原边控制器，可提供高精度恒压和恒流输出性能，尤其适合于小功率离线式充电器应用中。

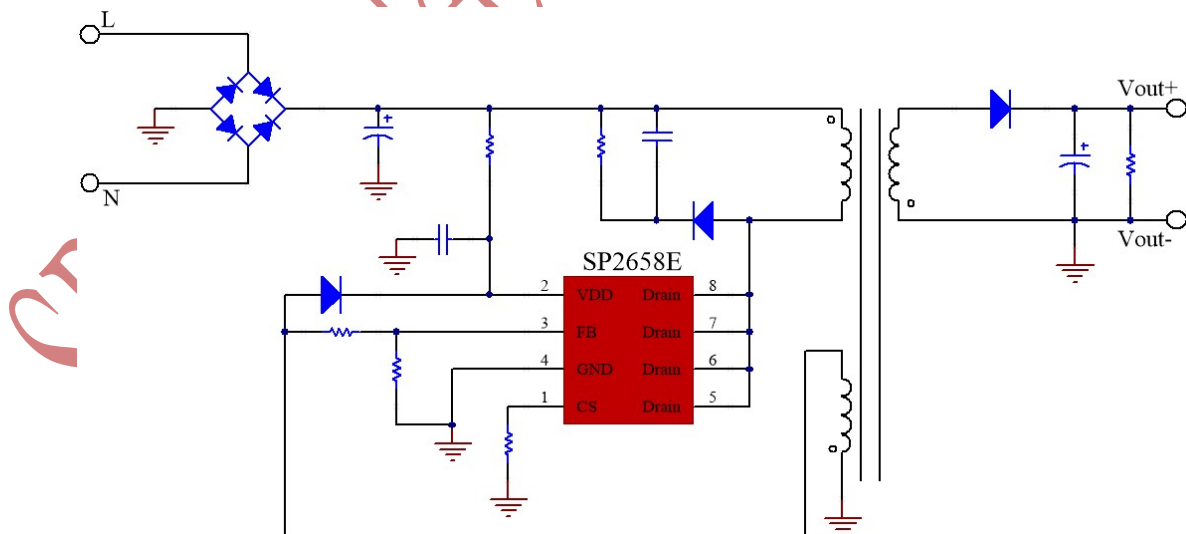
在恒压输出模式中，SP2658E 采用多模式工作方式，即调幅控制 (AM) 和调频控制 (FM) 相结合，提高了系统的效率和可靠性。在恒流输出模式中，芯片采用调频控制方式，同时集成了线电压和负载电压的恒流补偿。采用 SP2658E 可以工作无异音，同时可保证优异的动态性能。利用集成的线损补偿功能，可获得高性能的恒压输出表现。

SP2658E 集成有多种保护功能：VDD 欠压保护 (UVLO)、VDD 过压保护 (OVP)、逐周期限流保护 (OCP)、短路保护 (SLP) 和 VDD 箝位等。

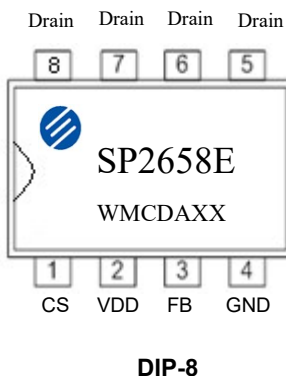
典型应用

- 手机充电器

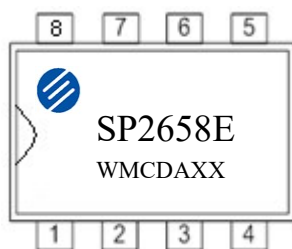
典型应用电路



管脚封装



产品标记



SP2658E: 产品型号

WMCDAXX: 为芯片的跟踪代码。

输出功率表 (原边应用) ⁽¹⁾

型号	85-265VAC
	适配器 ⁽³⁾
SP2658E	18-24W

备注1: 最大输出功率受限于芯片结温。

备注2: 230VAC。

备注3: 典型功率测试条件: 环境温度 $T_a=50^{\circ}\text{C}$, IC Drain有足够铜皮散热, 适配器全密封不透风

管脚功能描述

管脚	名称	I/O	描述
1	CS	I	电流采样输入管脚
2	VDD	I	芯片供电管脚
3	FB	I	系统反馈管脚。辅助绕组电压经电阻分压后送至 FB 管脚, 用于 CV 模式输出电压控制及 CC 模式输出电流控制
4	GND	I	芯片地管脚
5, 6, 7, 8	Drain	O	降压型或反激型拓扑配置管脚。

极限参数 (备注 1)

参数	数值	单位
VDD 直流供电电压	34.5	V
VDD 直流箝位电流	10	mA
Drain 电压	-0.3 to 650	V
FB 电压范围	-0.7 to 7	V
CS 电压范围	-0.3 to 7	V
封装热阻---结到环境	165	°C/W
最大结温	175	°C
储藏温度范围	-65 to 150	°C
焊接温度 (焊接, 10 s)	260	°C
ESD 人体模型	3	kV
ESD 机器模型	250	V

推荐工作条件 (备注 5)

参数	数值	单位
VDD 供电电压	11 to 27	V
工作环境温度	-40 to 85	°C
最高工作频率 @ 满载、反激原边控制	70	kHz
最低工作频率 @ 满载、反激原边控制	35	kHz

电气参数 (T_A= 25°C, VDD=18V, 除非另有说明)

符号	参数	测试条件	最小	典型	最大	单位
供电部分 (VDD 管脚)						
I _{VDD_st}	VDD 启动电流			2	15	uA
I _{VDD_op}	VDD 工作电流	V _{FB} =1.1V, VDD=18V	0.3	0.7	0.9	mA
I _{VDD_standby}	VDD 静态电流			0.5	1	mA
V _{DD_ON}	VDD 开启电压		15	16.3	17.5	V
V _{DD_OFF}	VDD 关断电压		8	9	10	V
V _{DD_OVP}	VDD OVP 阈值		28	30	32	V
V _{DD_Clamp}	VDD 箝位电压	I(VDD) = 7 mA	32.5	34.5	36.5	V

反馈控制部分 (FB 管脚)						
V_{DD_OVP}	VDD OVP 阈值		28	30	32	V
V_{DD_Clamp}	VDD 箝位电压	$I(V_{DD}) = 7 \text{ mA}$	32.5	34.5	36.5	V
反馈控制部分 (FB Pin)						
V_{FBREF}	内部误差放大器参考输入		1.97	2.0	2.03	V
V_{FB_SLP}	短路保护阈值			0.7		V
T_{FB_Short}	短路保护去抖时间			10		ms
V_{FB_DEM}	消磁比较器阈值			25		mV
T_{off_min}	最短关断时间	(备注 6)		2		us
T_{off_max}	最长关断时间	(备注 6)	3.6	4	4.5	ms
I_{Cable_max}	最大线补电流		48	53	58	uA
电流采样部分 (CS 管脚)						
T_{LEB}	前沿消隐时间			500		ns
$V_{cs(max)}$	过流保护阈值		490	500	510	mV
T_{D_OC}	过流保护关断延时			100		ns
过温保护						
T_{SD}	过热关机	(备注 6)	---	165	--	°C
T_{RC}	热恢复	(备注 6)		135	--	°C
功率MOSFET部分 (Drain管脚)						
V_{BR}	功率 MOSFET 漏源击穿电压		650			V
R_{dson}	静态漏源导通电阻			1.8		ohm

备注4: 超出列表中极限参数可能会对芯片造成永久性损坏。极限参数为额定应力值。在超出推荐的工作条件和应力的情况下，器件可能无法正常工作，所以不推荐让器件工作在这些条件下。过度暴露在高于推荐的最大工作条件下，会影响器件的可靠性。

备注5: 超出上述工作条件不能保证芯片正常工作。

备注6: 参数取决于设计，批量生产制造时通过功能性测试。