

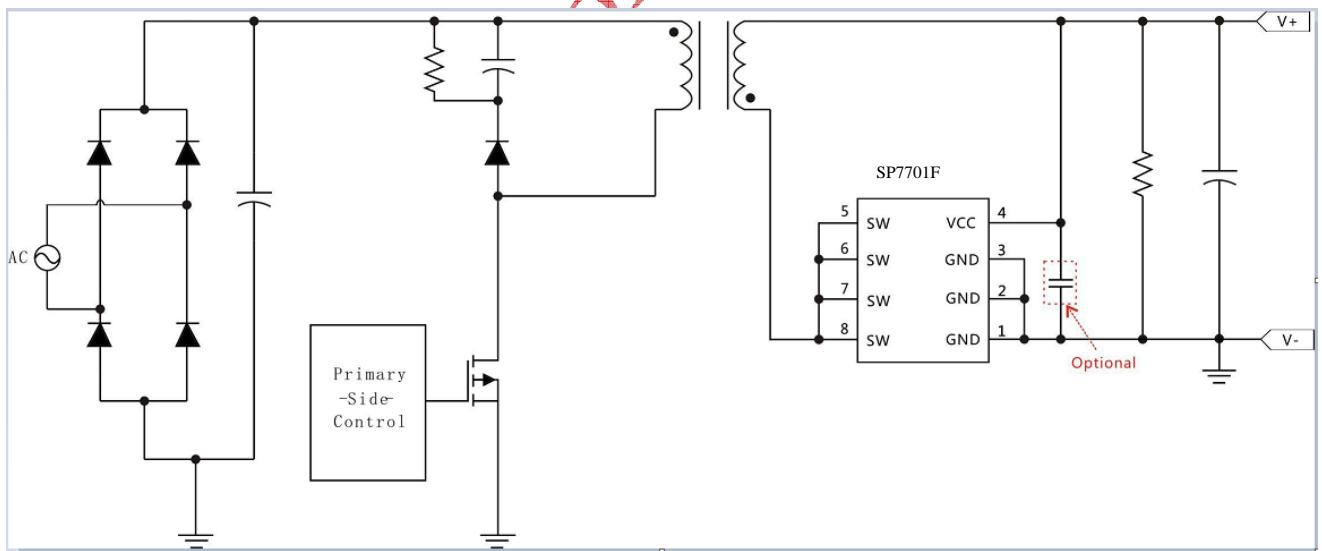
主要特点

- ⑤ 内置 6mΩ 40V Trench MOSFET
- ⑤ 支持 DCM 和 QR 工作模式
- ⑤ 精确的同步功率管 VDS 电压检测
- ⑤ 具有低至 20nS 的功率管快速关断能力
- ⑤ VDD 欠压保护
- ⑤ SOP8 封装

典型应用

- ⑤ AC/DC 适配器
- ⑤ 手机充电器

典型应用电路



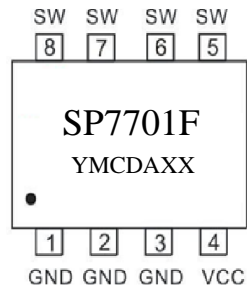
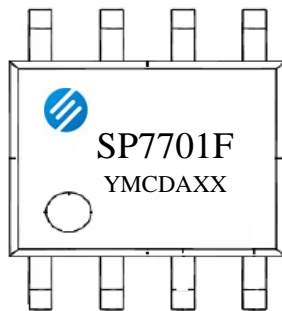
产品描述

SP7701F 是一个应用于开关电源系统的，高性能的同步整流芯片。

SP7701F 集成高性能的同步整流控制器和低导通阻抗的功率管，来取代传统反激转换器系统中的肖特基二极管，可以减少热损耗，增大输出电流能力并提高了效率。

SP7701F 提供齐全的保护功能，提高系统的可性。

SP7701F 提供 SOP8 的封装形式。

管脚定义

SOP-8
产品标记


第一列：三浦微电子图标，图标直径 1mm
 第二列：产品型号，高度 0.9mm
 第三列：YM（年月），CDA：封装代码按实际打印，XX 生产批号后二位。

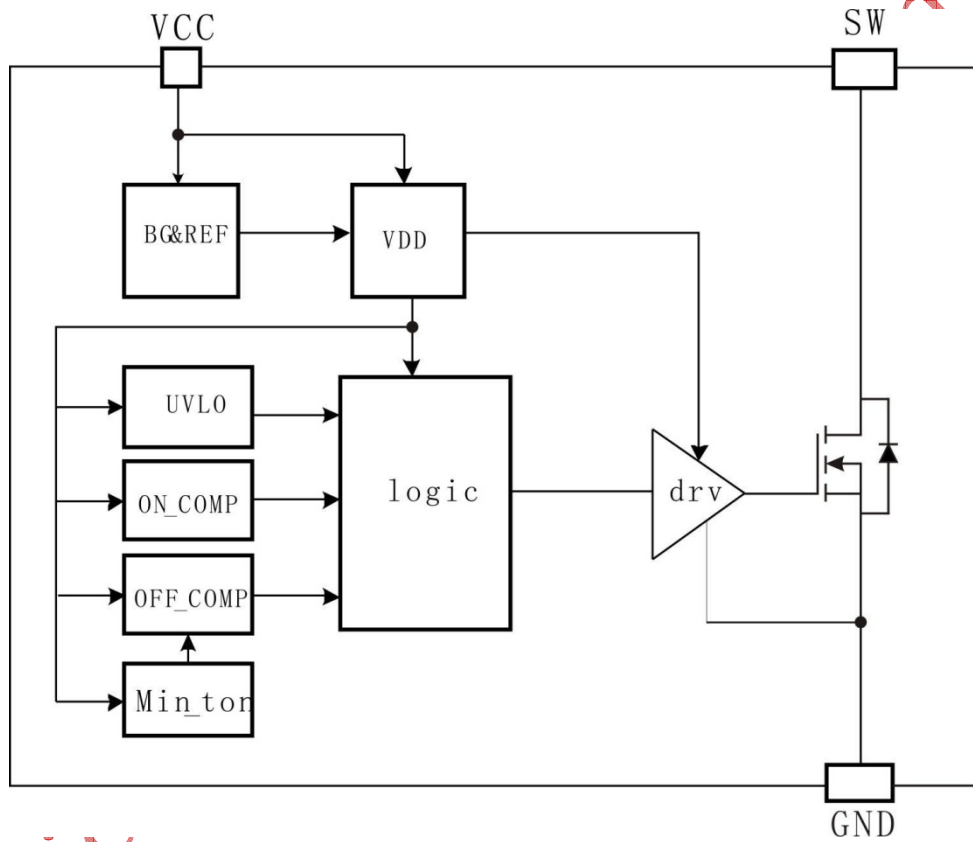
SOP-8
管脚功能描述

管脚	名称	I/O	描述
1, 2, 3	GND	地	芯片参考地
4	VCC	输入	外部 MOSFET 驱动管脚
5, 6, 7, 8	SW	输入	内置功率管的漏端

订货信息

型号	描述
SP7701F	SOP-8, 无卤、编带盘装, 4000颗/卷

内部功能框图



SP Mic

ntial

高性能的同步整流控制器

推荐工作范围

符号(symbol)	参数(parameter)	值(value)	单位(unit)
TA	操作温度	-40~85	°C

极限参数 (备注 1)

参数	极限值	单位
VCC	-0.3~7.5	V
SW	-1~40	V
结温范围	-40~150	°C
焊锡温度 (焊锡, 10 秒)	260	°C
存储温度	-65~150	°C

注意: 超过上表中规定的极限参数会导致器件永久损坏。不推荐将该器件工作在以上极限条件, 工作在极限条件以上, 可能会影响器件的可靠性。

电气特性参数

条件: VDD=5V, T=25°C. (除非特别注明)

符号	参数	条件	最小	典型	最大	单位
电源部分						
静态工作电流	IOP	VCC=5V		130	190	uA
启动电压	VCC_ON			4		V
欠压锁定电压	VCC_UVLO		2.8	3	3.1	V
VCC 工作电压	VCC		5.25	6.0	6.9	V
同步侦测部分						
同步管开启电压	VON_SR			-0.5		V
同步管关断电压	VOFF_SR			-3		mV
同步管开启延时	Tdon			100		nS
同步管关断延时	Tdoff			6		nS
同步管最小开启时间	Ton_min			1		uS
功率管驱动部分						
功率管开启上升时间	Trise			50		nS
功率管关断下降时间	Tfall			20		nS
功率管						
功率管导通阻抗	R _{DS_ON}	V _{GS} =10V/I _D =1A		5.5	6.0	mΩ
内置功率管耐压	BV _{DSS}	V _{GS} =0V/I _D =250uA	40			V

功能描述

SP7701F 是，一个应用于开关电源系统的高性能同步整流芯片，此芯片用来取代反激变换器中的肖特基二极管，可以提高效率，降低温度损耗。SP7701F 可支持 DCM 和 QR 工作模式满足 5V 充电器、适配器系统。其供电方式是通过系统输出直接供电。

VDD 欠压锁定 (UVLO)

SP7701F 在芯片上电过程中应用了 UVLO 功能，当 VDD 引脚的电压上升到 VDD 的启动电压时，芯片从 LATCH 模式中恢复过来进入正常工作模式，此时功率管可以被正常开启；当 VDD 电压下降到 VDD 欠压锁定电压时，芯片再次进入欠压锁定模式，功率管处于关断状态。

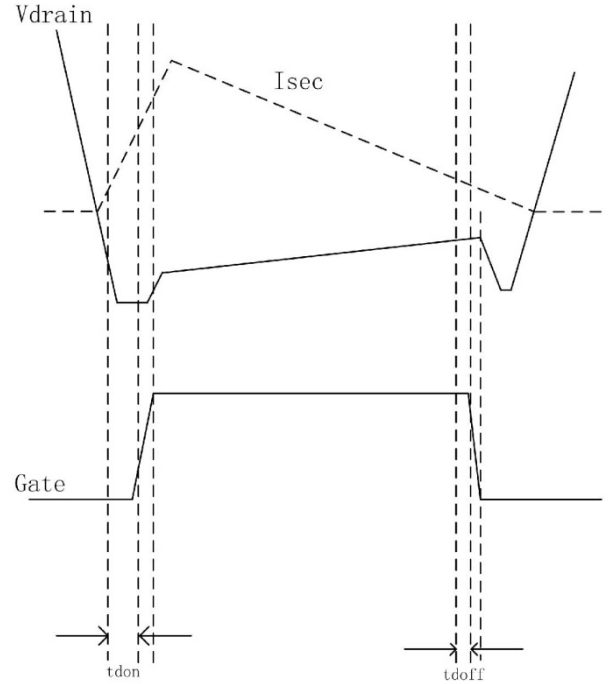


图 1 SR 管开启及关断时序

最小开启时间

SP7701F 控制电路可以控制同步管具有最小导通功能。在功率管开启时，次边寄生元件会产生高频噪声，而这些高频噪声可能会引起功率管被误关断，而此最小导通时间可以有效屏蔽误关断信号，保证功率管可以维持 1 μ S 的开启时间。

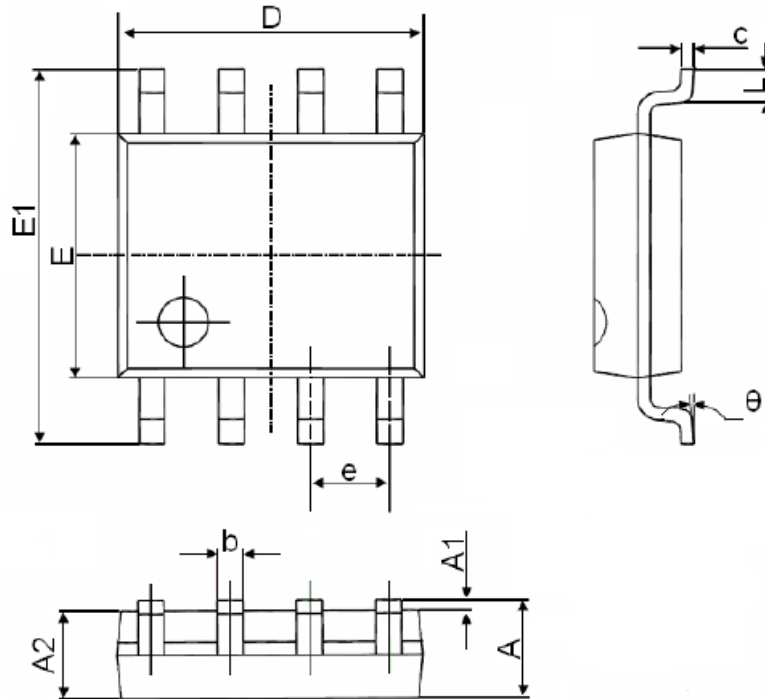
同步整流管开启

SP7701F 通过检测功率管的 VDS 电压来控制其的开启。当反激转换器原边关断，次边开始消磁时，次边电流首先通过功率管的体二极管开始续流并产生一个 v_{be} 压降，这样功率管的漏极电压将下降到 0.7V 左右。如图 1 所示，SP7701F 如果首先检测到功率管的漏端是大于 0.7V，然后又检测到其电压下降到 0.7V，则会在 100nS 左右的延时之后，开启功率管。

同步整流管关断

当同步管开启之后，随着次边续流电流的逐渐减小，同步管的漏端电压会逐渐上升。如图 1 所示，SP7701F 检测到次边电流小于其内部设置的关断电流后，会迅速关断功率管，其关断延时小于 10nS。

封装尺寸 (单位: mm)



Symbol	Dimensions In Millimeters		Dimensions In Inches	
	Min.	Max.	Min.	Max.
A	1.350	1.750	0.053	0.069
A1	0.100	0.250	0.004	0.010
A2	1.350	1.550	0.053	0.061
b	0.330	0.510	0.013	0.020
c	0.170	0.250	0.006	0.010
D	4.700	5.100	0.185	0.200
E	3.800	4.000	0.150	0.157
E1	5.800	6.200	0.228	0.244
e	1.270(BSC)		0.050(BSC)	
L	0.400	1.270	0.016	0.050
theta	0°	8°	0°	8°

修订记录

日期	版本	描述
2016/12/01	1.0	第一次发行
2017/9/5	1.1	更新VCC电压极限值到7.5V

联系方式:

地址: 深圳西部硅谷B栋B区501【宝安大道5010号】

电话: (86)755-8259-1165

传真: (86)755-8259-1765

邮箱: sales@spmicro.com.cn

声明

深圳三浦微电子股份有限公司确保以上信息准确可靠, 同时保留在不发布任何通知的情况下对以上信息进行修改的权利。使用者在将深圳三浦微电子股份有限公司的产品整合到任何应用的过程中, 应确保不侵犯第三方知识产权; 未按以上信息所规定的应用条件和参数进行使用所造成的损失, 深圳三浦微电子股份有限公司不负任何法律责任。