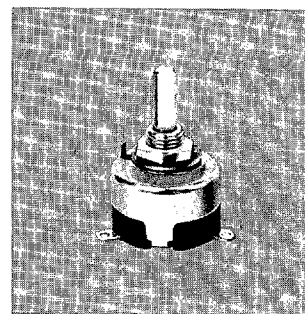
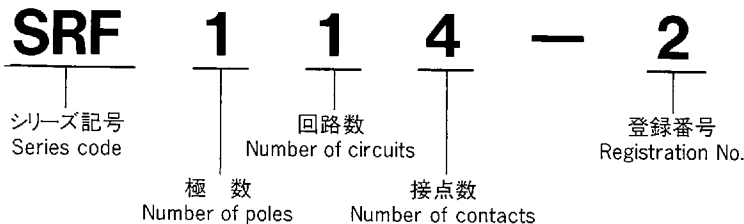


SRF

小形ロータリースイッチ Rotary Switches



■ 形名の説明/Part Numbering



■ 標準付属部品/Standard Accessories

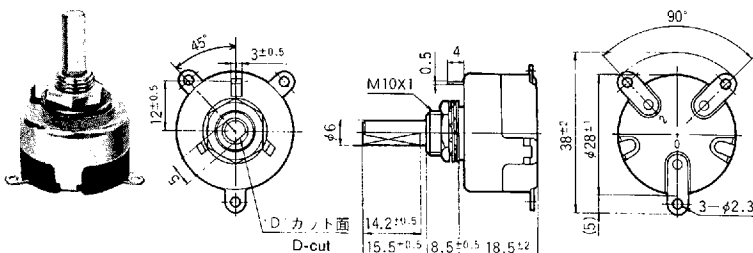
《添付部品/Supplied separately》

| 部品名 Part Name | ロックナット Hex Nut | ロックワッシャ Lockwasher | 平ワッシャ Washer |
|-------------------|-------------------|-----------------------------------|--------------------------|
| 部品図番/Part No. | ①MD8010031 | ②MD8030016 | ③MD8020009 |
| 寸法図 Dimensions | | | |
| 表面処理 Finish | 黄銅 Brass | 亜鉛メッキ 重クロム酸処理有色 Zinc Plated | ニッケルメッキ Nickel Plated |

★ 付属部品の組合わせ Combinations of Accessories

| 形名 Type | 付属部品 Accessories | | |
|------------|---------------------|---|---|
| | ① | ② | ③ |
| SRF 112 | ○ | ○ | ○ |
| SRF 113 | ○ | ○ | ○ |
| SRF 114-2 | ○ | ○ | |

SRF 112 1回路2接点/1-pole 2-position



端子番号はボックスに表示してあります。
Terminal number shown on box.

| シャフト 静止位置 Shaft stop position | コンモン(Co)と 接続する端子番号 Terminal connecting common(C) | | 回路図 Circuit diagram | ステップ数 Number of step | ステップ角度 Step angle |
|--|--|---|------------------------|----------------------------|----------------------|
| | 1 | 2 | | | |
| 1 | ○ | | | 1 | 90° |
| 2 | | ○ | | | |

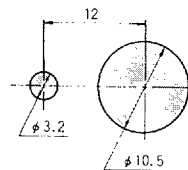
●回路図はシャフトを反時計方向に回し切った状態を示しています。
The circuit diagram shown above is the one when the shaft is fully turned counterclockwise.

| 定格 Rating | 初期接触抵抗 Initial contact resistance | 耐電圧 Dielectric strength | 絶縁抵抗 Insulation resistance | 電気的寿命 Electrical life |
|-----------------------------------|---|-------------------------------|----------------------------------|-----------------------------|
| SRF 112 AC125V 6A AC250V 3A | 20mΩ Max. (DC2~4V 1A) | AC1500V 1 minute | 100MΩ Min. (DC500V) | 10000 cycles |

●定格表示は抵抗負荷によります。
Ratings are at resistive load.

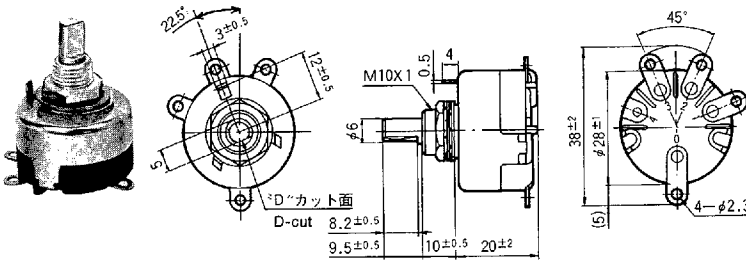
■ パネル抜孔図/Panel Cut-Out Dimensions

取付パネル有効板厚 : 3.5mm Max
Panel thickness : 3.5mm max.



SRF series

SRF113 1回路3接点/1-pole 3-position



端子番号はボックスに表示してあります。
Terminal number shown on box.

| シャフト 静止位置 Shaft stop position | コモン(Co)と 接続する端子番号 Term. connecting common(Co) | | | 回路図 Circuit diagram | ステップ数 Number of steps | ステップ角度 Step angle |
|--|---|---|---|---------------------------|-----------------------------|----------------------|
| | 1 | 2 | 3 | | | |
| 1 | ○ | | | | 2 | 45° |
| 2 | | ○ | | | | |
| 3 | | | ○ | | | |

●回路図はシャフトを反時計方向に回し切った状態を示しています。
The circuit diagram shown above is the one when the shaft is fully turned counterclockwise.

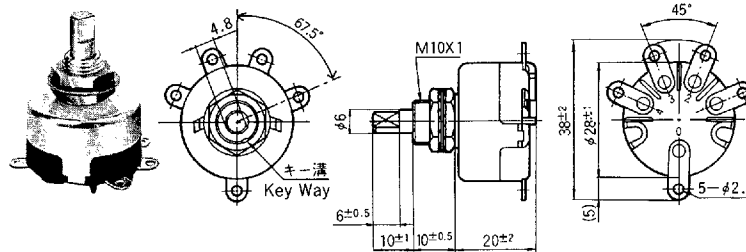
| | 定格 Rating | 初期接触抵抗 Initial contact resistance | 耐電圧 Dielectric strength | 絶縁抵抗 Insulation Resistance | 電気的寿命 Electrical Life |
|--------|-----------------------|---|-------------------------------|----------------------------------|-----------------------------|
| SRF113 | AC125V 6A AC250V3A | 20m Ω Max. (DC2~4V 1A) | AC1500V 1 minute | 100M Ω Min. (DC500V) | 5000 cycles |

●定格表示は抵抗負荷によります。
Ratings are at resistive load.

■ パネル抜孔図/Panel Cut-Out Dimensions



SRF114-2 1回路4接点/1-pole 4-position



端子番号はボックスに表示してあります。
Terminal number shown on box.

| シャフト 静止位置 Shaft stop position | コモン(Co)と 接続する端子番号 Term. connecting common(Co) | | | | 回路図 Circuit diagram | ステップ数 Number of steps | ステップ角度 Step angle |
|--|---|---|---|---|---------------------------|-----------------------------|----------------------|
| | 1 | 2 | 3 | 4 | | | |
| 1 | ○ | | | | | 3 | 45° |
| 2 | | ○ | | | | | |
| 3 | | | ○ | | | | |
| 4 | | | | ○ | | | |

●回路図はシャフトを反時計方向に回し切った状態を示しています。
The circuit diagram shown above is the one when the shaft is fully turned counterclockwise.

| | 定格 Rating | 初期接触抵抗 Initial contact resistance | 耐電圧 Dielectric strength | 絶縁抵抗 Insulation resistance | 電気的寿命 Electrical life |
|----------|--------------|---|-------------------------------|----------------------------------|-----------------------------|
| SRF114-2 | AC125V 3A | 20m Ω Max. (DC2~4V 1A) | AC1000V 1 minute | 100M Ω Min. (DC500V) | 5000 cycles |

●定格表示は抵抗負荷によります。
Ratings are at resistive load.

■ パネル抜孔図/Panel Cut-Out Dimensions



■ 取扱注意事項/Precautions (SR,SRD, SRF & SRH series)

1. はんだ付け仕様/Soldering

(1) 手付け/Hand Soldering
装置 : はんだゴテ60W以下
Device : Solder iron 60W max.
①420°C Max. 3sec. Max.
2. 洗浄仕様/Flux Cleanig

(1) 溶剤は、フッ素系またはアルコール系のもをご使用下さい。
Solvent : Fluorine or Alcohol type

(2) **SR. SRD. SRF. SRH**シリーズは、防水構造になっていないため、PC板洗浄を要する場合は、スイッチ本体に洗浄液がかからないようはんだ面をブラシ洗浄して下さい。
When PC board cleaning is required, brushing on the soldering face shall be provided so that the **SR, SRD, SRF & SRH** series is not exposed to the cleaning solution.

(3) はんだ付け後洗浄する場合は、端子部温度が90°C以下または、常温で5分以上放置後洗浄して下さい。
Cleaning shall be made when terminal temperature falls to 90°C or lower. Or, leave the switch at normal temperature for 5 minutes or longer, before cleanig.

■ロータリースイッチ共通仕様

《 SR・SRD・SRF・SRH 》

1. 初期接触抵抗

初期の接触抵抗は DC 2 ~ 4V 1A で連続3回開閉を行い、各接触時に測定してその平均値は30mΩ 以下です。

2. 耐電圧

常圧中において絶縁された端子間および端子アース間に50~60Hzの交流を、定格電圧125Vの時1000V、250Vの時1500Vを1分間印加しても異常がありません。

3. 絶縁抵抗

絶縁された端子—端子間および端子—アース間を直流500Vの絶縁抵抗計で測定し100MΩ 以上です。

4. 電氣的寿命

定格電圧電流を通じて1分間5~30ステップの割合で、5000回~30000回の開閉動作が可能です。

5. 耐湿性

温度40±2℃、相対湿度90~95%中に48時間放置した後、取り出し水滴を拭い、5分以内に絶縁抵抗を測定し10MΩ 以上です。

6. 耐振性

振動数10~55Hzと、全振幅1.5mmの振動を3方向各2時間加えても誤開閉、破損など異常ありません。

7. 使用温度範囲

-20~+70℃

■ Common Specifications for Rotary Switches —

《 SR・SRD・SRF・SRH 》

1. Initial Contact Resistance

Three serial cycles of switching at 1A 2~4VDC shall be made and the contact resistance measured at each cycle shall be 30mΩ max.

2. Dielectric Strength

1000V for 1 minute at 125VAC between terminals, and between terminal and ground. 1500V for 1 minute at 250VAC between terminals, and between terminal and ground.

3. Insulation Resistance

100MΩ min. at 500VDC between terminals, or between terminal and ground.

4. Electrical Life

5000~30000 cycles at rated current and voltage at the rate of 5~30 cycles/minute.

5. Humidity Resistance

Tested for 48 hours at a temperature of +40±2℃ at a relative humidity of 90~95%. Insulation resistance within 5 minute after test shall be 10MΩ minimum.

6. Vibration Resistance

Subjected to vibration of 10~55Hz per second with a total amplitude of 1.5 mm in 3 mutually perpendicular directions for 2 hours each.

7. Operating Temperature Range

-20~+70℃