

# ダイオード RECTIFIER DIODES

SHINDENGEN ELECTRIC MFG 32E D ■ 8219387 000016 7 ■ SHEJ

電子レンジ用ダイオード High Voltage Diodes for Microwave Oven

T-05-09

品名 Type No.	絶対最大定格 Absolute Maximum Ratings						電気的・熱的特性 Electrical Characteristics					備考 Remarks	外形 No. Outline No.
	VRM [kV]	Io [A]	条件 To [°C]	IFSM [A]	Tstg [°C]	Tj [°C]	Vf (max) [V]	条件 IF [A]	IR (max) VR=VRM [mA]	Vz (min) [kV]			
SRK-12ZB(T06)	7	0.4	50	30	-30~+135	+135	6	0.4	10	8.5	—	Fig. 70	
-12ZB(T07)	8	0.35	50				7	0.4		9.5			
-12ZB(T09)	9	0.35	120*				9	0.35		9.5~13.5			

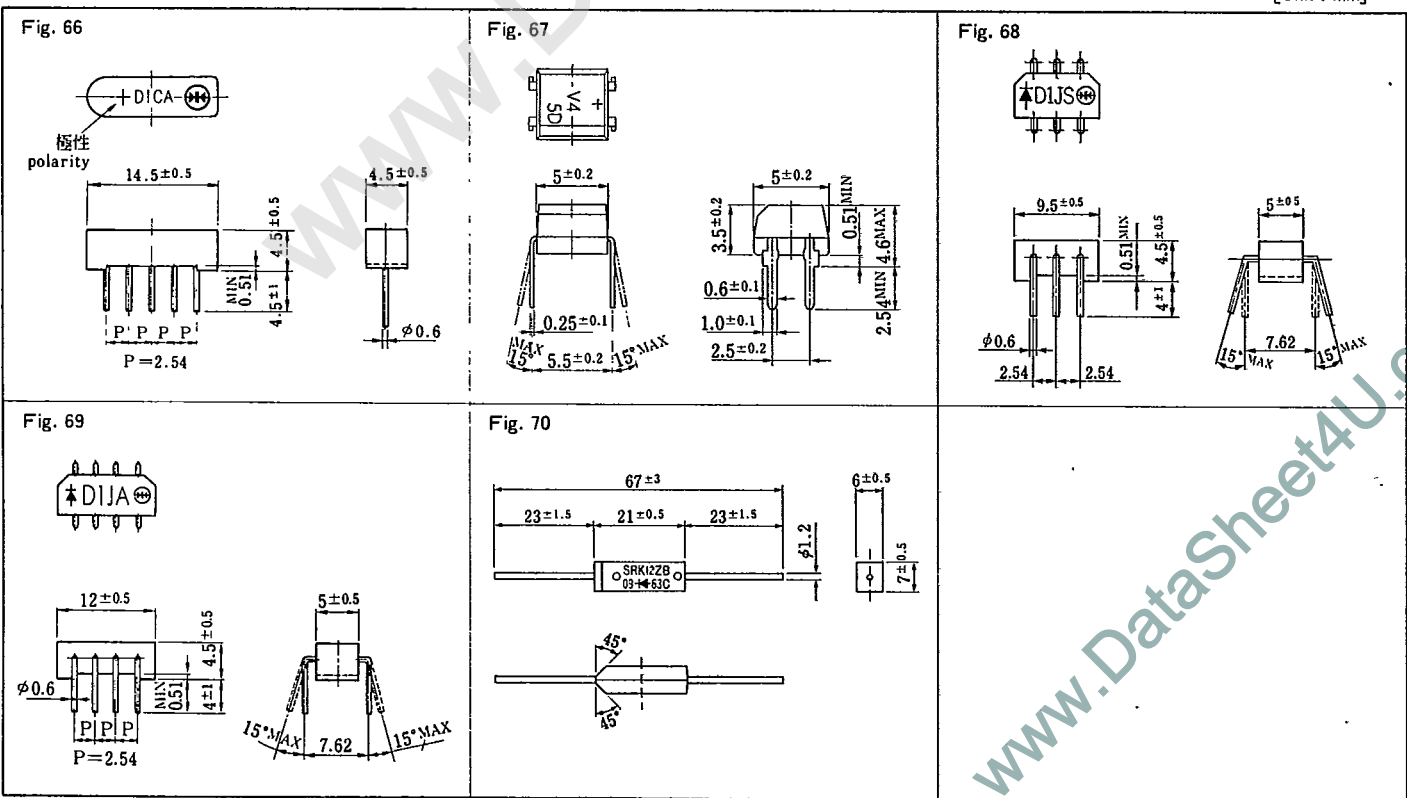
※: T1

保守禁止品 Service Parts (Do not use in new design)

品名 Type No.	級色別 Color Code	絶対最大定格 Absolute Maximum Ratings						電気的・熱的特性 Electrical Characteristics							備考 Remarks	外形 No. Outline No.
		VRM [V]	Io [A]	条件 Ta [°C]	IFSM [A]	Tstg [°C]	Tj [°C]	Vf (max) [V]	条件 IF [A]	IR (max) VR=VRM [μA]	Vz (min) [V]	trr (max) [nS]	θj1 (max) [°C/W]	θja (max) [°C/W]		
D1R20	Red	200	0.35	25	10	-30~+100	+100	1.65	0.35	5	—	1500	15	130	FRD (single diode)	Fig. 52
60	Blue	600														
80	Green	800														
100	Silver	1000														
150	Gold	1500														
D1R20Z	Red	200	0.75	25	30	-30~+125	+125	1.05	0.75	5	250	—	15	134	Avalanche diode (single diode)	Fig. 6
40Z	Yellow	400									500					
D1K20	Red	200	0.6	40	25	-40~+150	+150	1.2	0.6	10	—	300	—	129	FRD (single diode)	Fig. 52
20H	Red	200										100				
40	Yellow	400										300				
S1S3M	Red	30	1	40	40	-40~+125	+125	0.55	1	1000	—	35	—	107	SBD (single diode)	Fig. 36
4M	Silver	40														
D4BB10	—	100	4.5	30	200	-30~+150	+150	1.05	2.5	10	—	—	—	—	SQ.I.P. (bridge diode)	Fig. 25
20	Red	200														
40	Yellow	400														

## 外形図 Outline Dimensions

[Unit : mm]



www.DataSheet4U.com

# ダイオード RECTIFIER DIODES

SHINDENGEN ELECTRIC MFG 32E D ■ 8219387 000007 6 ■ SHEJ

整流ダイオード Rectifier Diodes

T-23-07

## SQ.I.P.形 (交直分離形) Square In-line Package

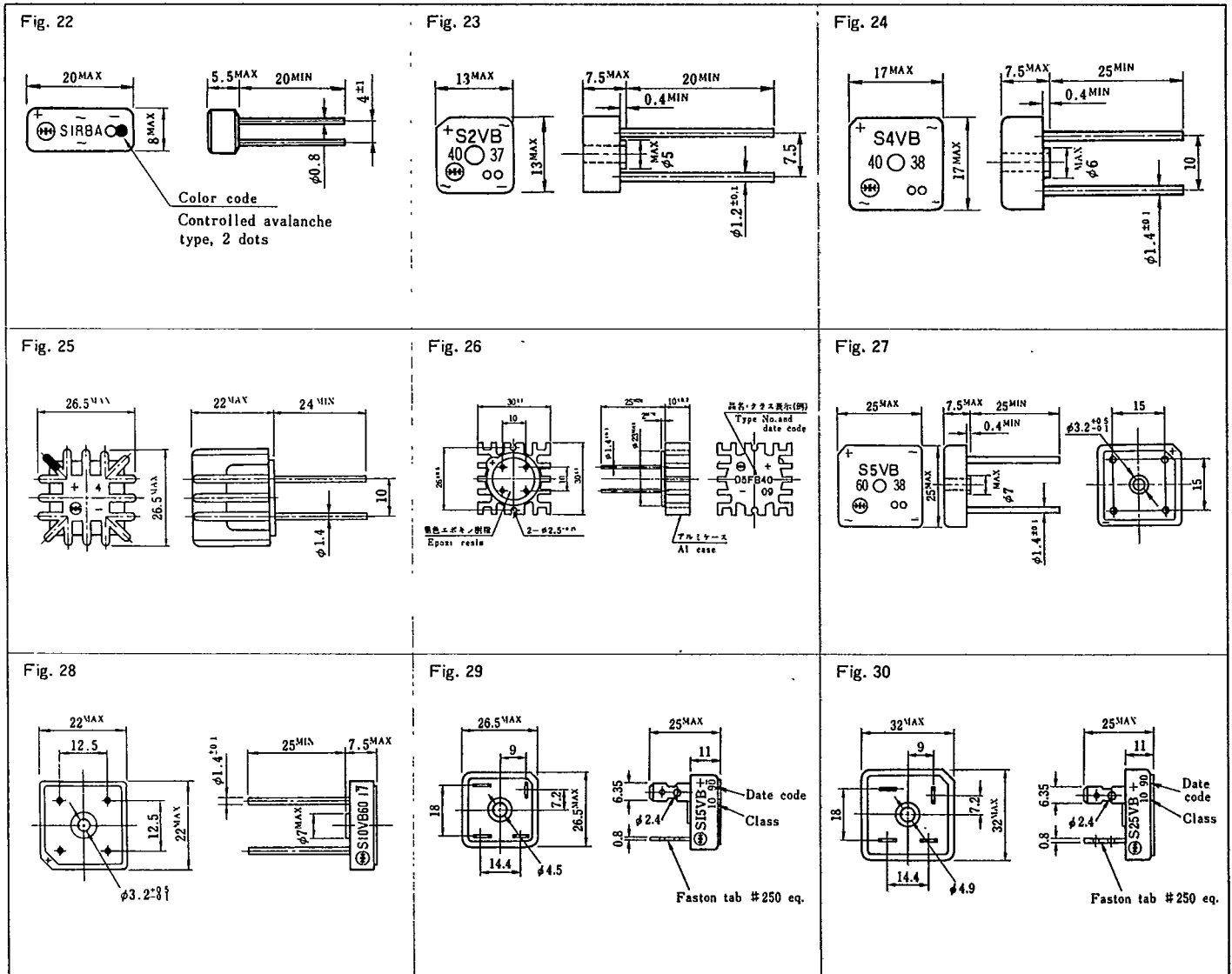
●入力と出力が分離されておりプリント基板の設計が容易です。

品名 Type No.	絶対最大定格 Absolute Maximum Ratings						電気的・熱的特性 Electrical Characteristics						備考 Remarks	外形 No. Outline No.	
	VRM [V]	Io [A]	条件 Ta [°C]	IFSM [A]	Tstg [°C]	Tj [°C]	VF (max) [V]	条件 IF [A]	IR (max) VR=VRM [μA]	VZ (min) [V]	θjL (max) [°C/W]	θja (max) [°C/W]			θjc (max) [°C/W]
S3WB10	100	2.3	40	120	-40~+150	+150	1.05	2	10	—	5.5	26.5	—	—	Fig. 18
20	200														
40	400														
60	600														
60Z	600														
S10WB10	100	10	77*	200	-40~+150	+150	1.05	5	10	—	4	24	3.9	—	Fig. 19
20	200														
40	400														
60	600														
S15WB10	100	15	77*	200	-40~+150	+150	1.05	7.5	10	—	2	19	2.5	—	Fig. 20
20	200														
40	400														
60	600														
S20WB10	100	20	76*	500	-40~+150	+150	1.05	10	10	—	2	17	2	—	Fig. 21
20	200														
40	400														
60	600														

※ : Tc

## 外形図 Outline Dimensions

[Unit : mm]



# ダイオード RECTIFIER DIODES

SHINDENGEN ELECTRIC MFG 32E D ■ 8219387 000011 8 ■ SHEJ

ショットキーバリアダイオード Schottky Barrier Diodes

モジュールダイオード Module Diodes

T-03-21

品名 Type No.	絶対最大定格 Absolute Maximum Ratings						電氣的・熱的特性 Electrical Characteristics						備考 Remarks	外形 No. Outline No.	
	V <sub>RM</sub> [V]	I <sub>o</sub> [A]	条件 T <sub>c</sub> [°C]	I <sub>FSM</sub> T <sub>c</sub> [A]	T <sub>stg</sub> [°C]	T <sub>j</sub> [°C]	V <sub>F</sub> (max) [V]	条件 I <sub>F</sub> [A]	I <sub>R</sub> (max) V <sub>R</sub> =V <sub>RM</sub> [mA]	C <sub>j</sub> (typ) [nF]	θ <sub>j</sub> (max) [°C/W]	θ <sub>ja</sub> (max) [°C/W]			θ <sub>jc</sub> (max) [°C/W]
D120SC3M	30	120	99	800	-40~+125	+125	0.5	60	80	2.9	—	—	0.34	—	Fig. 50
	4M		40				90		0.58	40					
D180SC3M	30	180	94	800	-40~+125	+125	0.5	60	80	2.9	—	—	0.25	—	Fig. 50
	4M		40				83		0.58	40					
D240SC3M	30	240	90	1600	-40~+125	+125	0.5	120	160	5.8	—	—	0.23	—	Fig. 50
	4M		40				77		0.6	80					
D360SC3M	30	360	81	1600	-40~+125	+125	0.5	120	160	5.8	—	—	0.18	—	Fig. 50
	4M		40				64		0.6	80					

## 外形図 Outline Dimensions

[Unit : mm]

