

フォトインタラプタ PHOTOINTERRUPTERS

発光ダイオード、フォトランジスタをコネクタ付きにてそれぞれをプラスチックパッケージに組み込みました。発光、受光を一对にて使用することで100mm程度までの透過型フォトセンサとなります。実装が容易であり、防塵効果も高いため、用紙等の検知用として最適です。

A emitting diode and a phototransistor with connector have been put in each package. The use of the emitter and detector as a pair enables it to work as a penetrative type photo-sensor of approximately 100mm (Can be practically used as a reflective type sensor). Can be used as a paper sensor due to easy equipping and its high anti-dust factor.

G310 : 赤外発光ダイオード / Infrared emitting diode  
ST310 : フォトランジスタ / Phototransistor

▶ 特長 FEATURES

- 受光タイプは可視光カット樹脂により外乱光に強い  
Anti-visible rays due to visible ray cut resin for detector type
- コネクタ接続タイプ (JAE IL-Y タイプ)  
Connector type (JAE IL-Y type)
- 防塵構造  
Dust proof

▶ 用途 APPLICATIONS

ATM、自動改札機、カードリーダー/ライター、光電スイッチ  
ATM, Auto stampers, Card readers/writers, Optical switches

▶ 最大定格 MAXIMUM RATINGS

(Ta=25°C)

Item		Symbol	Rating	Unit
発光 Emitter	許容損失 Power dissipation	P <sub>D</sub>	100	mW
	順電流 Forward current	I <sub>F</sub>	60	mA
	逆電圧 Reverse voltage	V <sub>R</sub>	5	V
受光 Detector	コレクタ損失 Collector power dissipation	P <sub>C</sub>	100	mW
	コレクタ電流 Collector current	I <sub>C</sub>	40	mA
	コレクタ-エミッタ間電圧 Collector-Emitter voltage	V <sub>CEO</sub>	30	V
	エミッタ-コレクタ間電圧 Emitter-Collector voltage	V <sub>ECO</sub>	5	V
動作温度 Operating temp.	*1 Topr.	-25~+75	°C	
保存温度 Storage temp.	*1 Tstg.	-30~+85	°C	

\*1. 氷結、結露の無き事  
No icebound or dew

▶ 電気的光学的特性 ELECTRO-OPTICAL CHARACTERISTICS

(Ta=25°C)

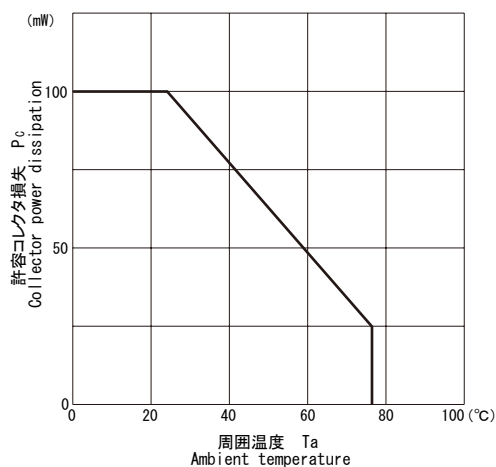
Item		Symbol	Conditions	Min.	Typ.	Max.	Unit.
発光 Emitter	順電圧 Forward voltage	V <sub>F</sub>	I <sub>F</sub> =20mA	—	1.2	1.4	V
	逆電流 Reverse current	I <sub>R</sub>	V <sub>R</sub> =5V	—	—	10	μA
	ピーク発光波長 Peak wavelength	λ <sub>p</sub>	I <sub>F</sub> =60mA	—	940	—	nm
	指向半値角 Half angle	Δθ	I <sub>F</sub> =60mA	—	±5	—	deg
受光 Detector	暗電流 Collector dark current	I <sub>CEO</sub>	V <sub>CE</sub> =10V, 0 lx	—	1	100	nA
	ピーク発光波長 Peak wavelength	λ <sub>p</sub>	—	—	880	—	nm
	指向半値角 Half angle	Δθ	—	—	±5	—	deg
	コレクタ-エミッタ間飽和電圧 C-E saturation voltage	V <sub>CE(sat)</sub>	I <sub>C</sub> =0.5mA, 2000 lx	—	0.2	0.4	V
結合特性 Combination	変換効率 Current transfer ratio	CTR	I <sub>F</sub> =10mA, L=10mm, V <sub>CE</sub> =5V	47	110	280	%
			I <sub>F</sub> =20mA, L=100mm, V <sub>CE</sub> =5V	3	7	18	%
	応答時間(立ち上がり) Rise time	t <sub>r</sub>	V <sub>CE</sub> =5V, L=100mm	—	6	—	μs
	応答時間(立ち下がり) Fall time	t <sub>f</sub>	I <sub>F</sub> =20mA, R <sub>L</sub> =330Ω	—	8	—	μs

本資料に記載しております内容は、技術の改良、進歩等によって予告なしに変更されることがあります。ご使用の際には、仕様書をご用命のうえ、内容の確認をお願い致します。

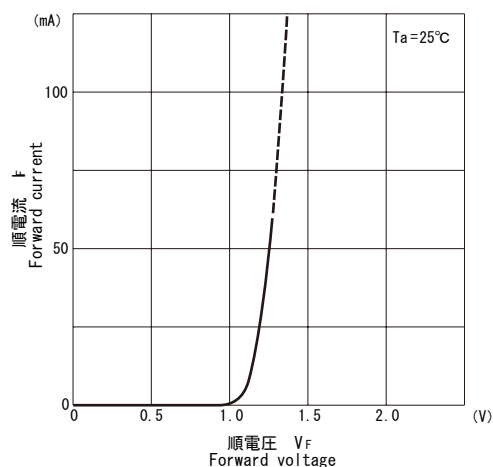
The contents of this data sheet are subject to change without advance notice for the purpose of improvement. When using this product, would you please refer to the latest specifications.

フォトインタラプタ PHOTOINTERRUPTERS

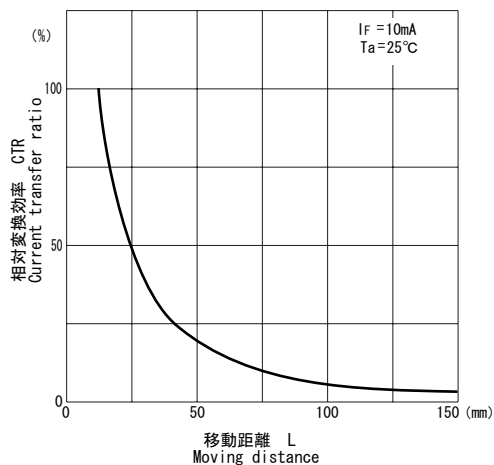
■許容コレクタ損失/周囲温度  $P_c/T_a$



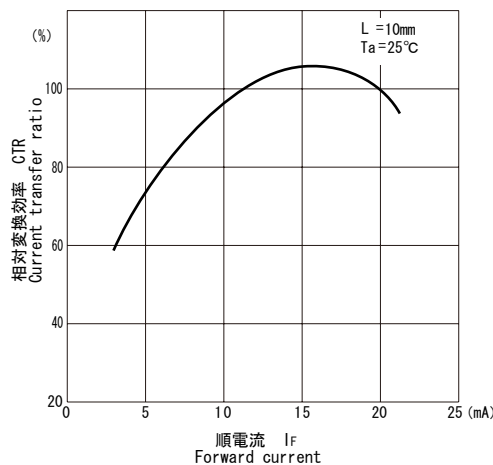
■順電流/順電圧特性  $I_F/V_F$



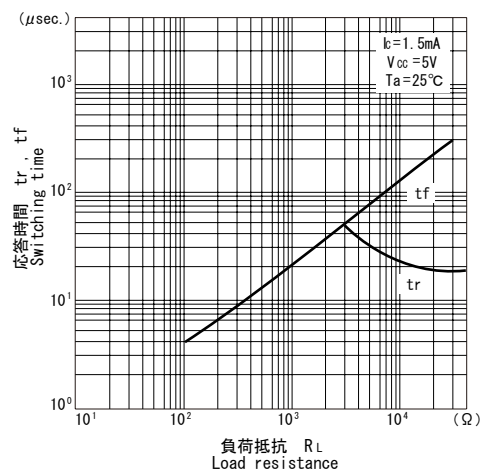
■相対変換効率/距離特性  $CTR/L$



■相対変換効率/順電流特性  $CTR/I_F$



■応答時間/負荷抵抗特性  $t_r, t_f/R_L$

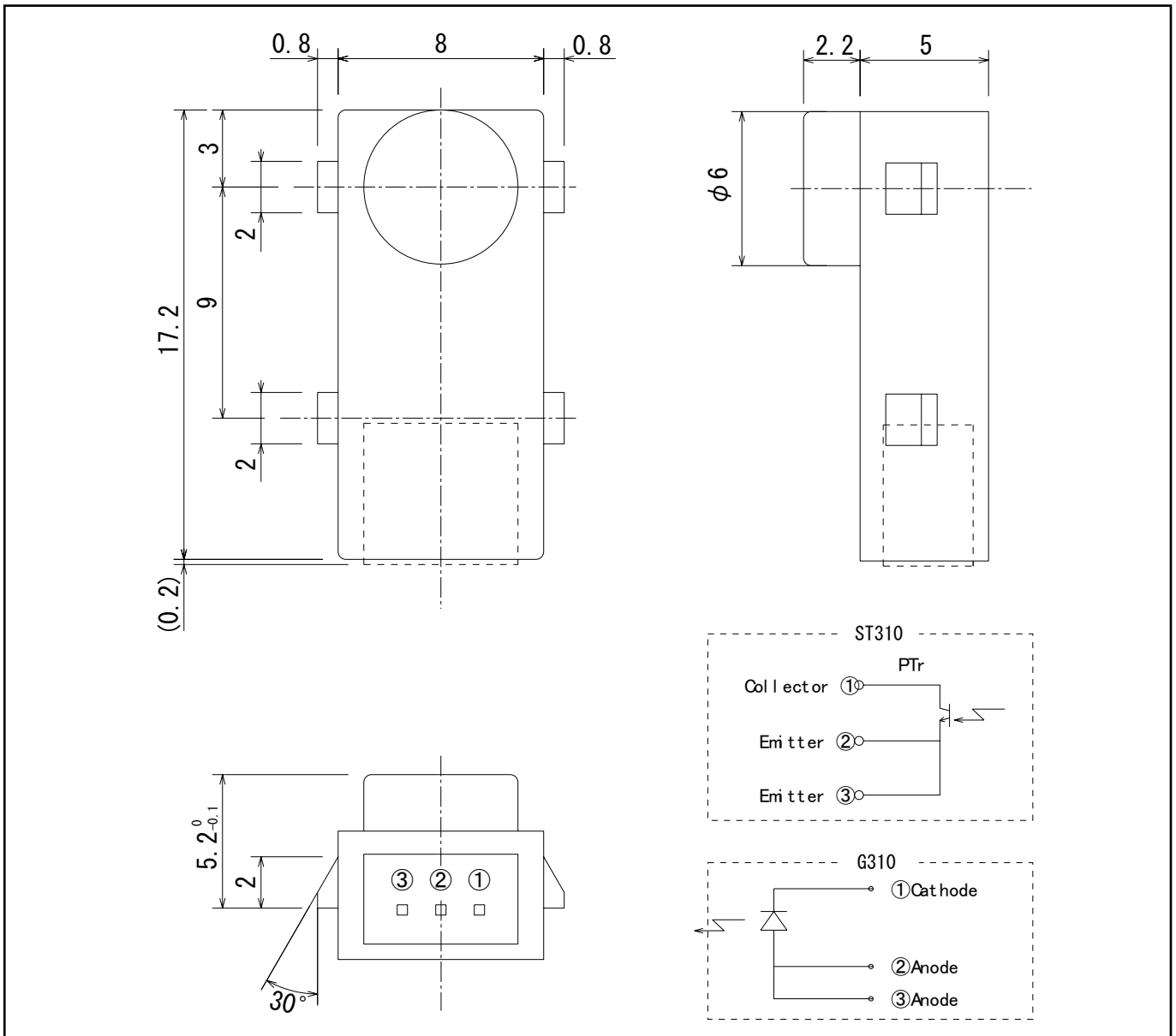


本資料に記載しております内容は、技術の改良、進歩等によって予告なしに変更されることがあります。ご使用の際には、仕様書をご用命のうえ、内容の確認をお願い致します。

The contents of this data sheet are subject to change without advance notice for the purpose of improvement. When using this product, would you please refer to the latest specifications.

フォトインタラプタ PHOTOINTERRUPTERS

▶ 外形寸法 DIMENSIONS(Unit : mm)



問い合わせ先/A REFERENCE

URL <http://www.kodenshi.co.jp>

■ 東京営業/TOKYO SALES

TEL 03-6455-0280 FAX 03-3461-1566

■ 京都営業/KYOTO SALES

TEL 0774-20-3559 FAX 0774-24-1031

■ 海外/OVERSEAS

TEL +81-(0)774-24-1138 FAX +81-(0)774-24-1031

本資料に記載しております内容は、技術の改良、進歩等によって予告なしに変更されることがあります。ご使用の際には、仕様書をご用命のうえ、内容の確認をお願い致します。

The contents of this data sheet are subject to change without advance notice for the purpose of improvement. When using this product, would you please refer to the latest specifications.