

断电延时继电器 ST3PF

富士继电器 定时器 时间继电器 ST3PF 断电延时型 送座子

ST3PF, ST3PFT1

外形尺寸:41*60*84

工作方式: 断电后继电器开始延时, 延时到所设定的时间后, 继电器开始工作。

触点数量: 延时转换触点 1 组, ST3PFT1: 2 组转换

触点容量: AC250V 3A(阻性)

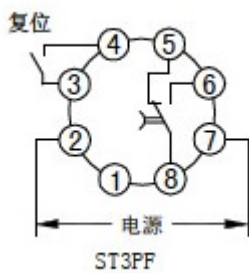
工作电压: AC380V 220V 110V DC24V , DC12V

延时规格: 1S. 2S 5S 10S 30S 60S 1M 2M ... 10M

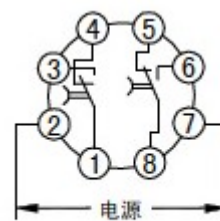
安装方式: 装置式



ST3PF 接线图



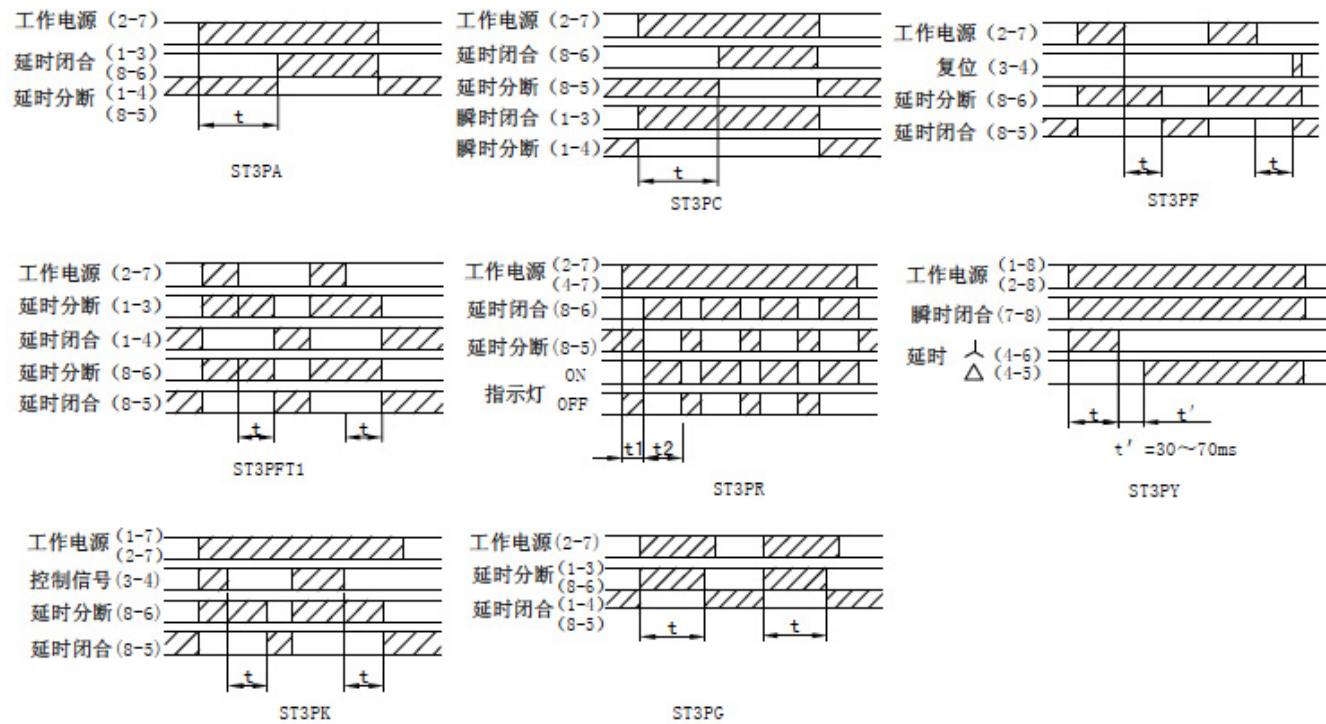
ST3PFT1 接线图



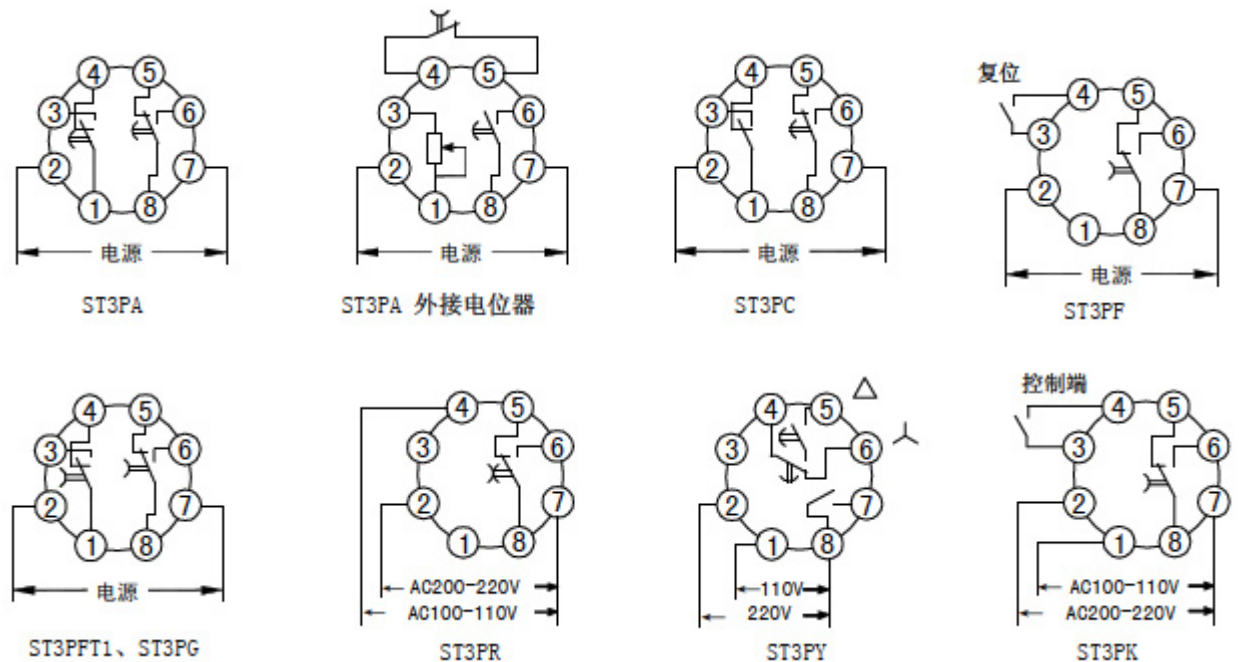
ST3PFT1 接线图

ST3PFT1、ST3PG

ST3P 系列工作时序图



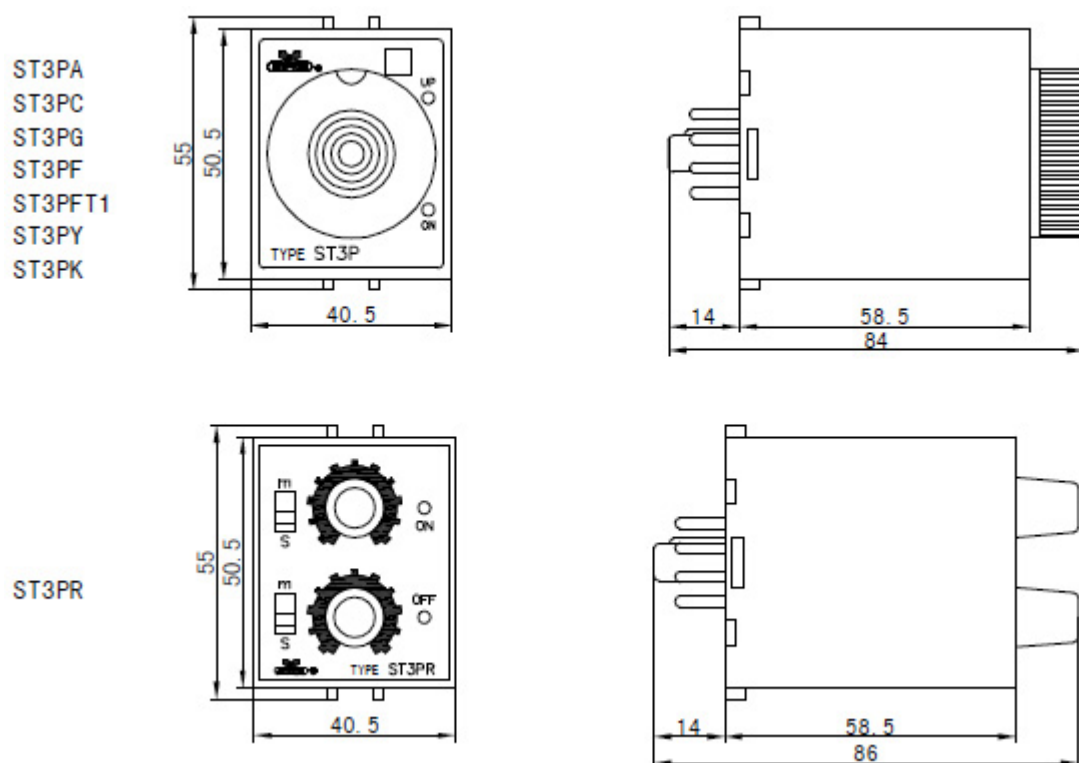
ST3P 接线图



ST3PF 时间可以选,从 1 秒到 10 分钟的都有,而且时间可调,电压有 12v 24V 110V 220V

ST3P 系列超级时间继电器（以下简称继电器）适用于交流 50Hz、工作电压 380V 及以下或直流工作电压 24V 的控制电路中作延时元件，按预定的时间接通或分断电路。

外型尺寸



技术参数

- ST3PA 型：通电延时
- ST3PF 型：断电延时
- ST3PK 型：断开延时
- ST3PY 型：星三角起动延时
- ST3PR 型：往复循环延时

技术参数本产品符合 GB14048.5-9

型号	ST3PF	ST3PK	ST3PY	ST3PR
延时精度	1%	1%	0.5%±10ms	1%
触点数量	延时 1 转换	延时 1 转换	延时形三角转换瞬动 1 常开	延时 1 转换
触点容量	AC220V 3A	AC220V 3A	AC220V 3A	AC220V 2A
延时范围	0.1~1s 0.2~2s 0.5~5s 1~10s 2.5~30s 5~60s	0.1~1s 0.25~2s 0.5~5s 1~10s 2.5~30s 5~60s 15~180s	1~10s 2.5~30s 5~60s	0.5~6s/60s 1~10s/10min 2.5~30s/30min
额定电压	AC110, 220V, DC12V DC24, , 110V	AC110, 220V, DC12VDC24V	AC110, 220V	AC110, 220V, DC12VDC24V