

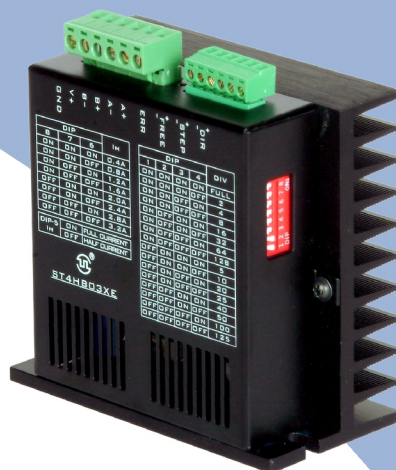


四相步进电机驱动器

ST4HB03XE

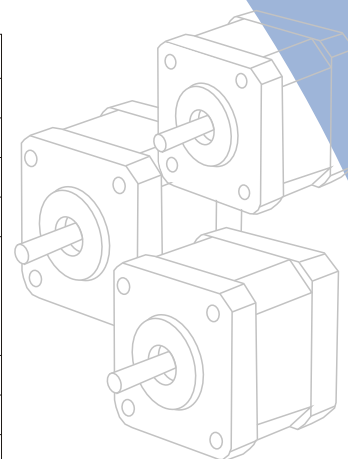
性能特点

- DC 18V - 45V
- 最大驱动电流3.2A/相
- 全桥恒流双极性细分驱动
- 十六档细分选择
- 光电隔离信号输入
- 错相保护及报警指示功能
- 具有脱机(FREE)功能
- 设计精巧、噪音低、振动小



技术参数

驱动器型号	ST4HB03XE	
适配电机	适配最高3.2A/相的二、四相混合式步进电机	
电源供给	18-45V DC	
输出电流	0.4A/相-3.2A/相	
驱动方式	全桥恒流双极性细分驱动	
输入信号	脉冲信号	光耦输入电压H=3.5-5.5V, L=0-0.5V 输入阻抗: 330欧姆
	脱机信号	
	方向选择信号	
尺寸	102×52×110毫米	
重量	400克	
使用环境	湿度	40-80%RH
	温度	-10℃-45℃
	散热	安装在通风环境中



电源供给

本驱动器采用直流电源供电，电源电压在DC18V-45V 之间任选，用户亦可以采用变压器整流滤波后提供，注意整流滤波后电压峰值不超过45V。因此变压器次级输出电压建议小于30VAC。接线时要注意电源正负极，切勿反接！

错相保护

两相电机与驱动器连接时容易交叉接错，从而导致损坏驱动器。本驱动器设计了错相保护电路，用户接错相线时，驱动器不会损坏，但电机运行不正常。此时，应检查电机接线是否正确，及时更正。

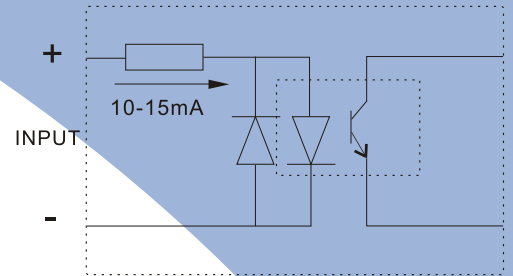


ST4HB03XE

锁相电流选择

开关位置	锁相状态
5	全流
ON	半流
OFF	

输入接口



输入信号电平为12V时，输入端串联一只1K电阻；
输入信号电平为24V时，输入端串联一只2K电阻。

细分设置

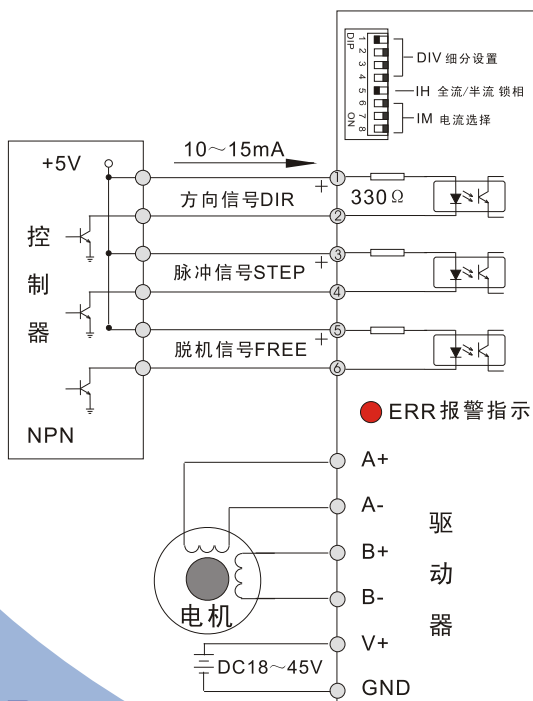
开关位置				细分
1	2	3	4	
ON	ON	ON	ON	整步
ON	ON	ON	OFF	2
ON	ON	OFF	ON	4
ON	ON	OFF	OFF	8
ON	OFF	ON	ON	16
ON	OFF	ON	OFF	32
ON	OFF	OFF	ON	64
ON	OFF	OFF	OFF	128

开关位置				细分
1	2	3	4	
OFF	ON	ON	ON	5
OFF	ON	ON	OFF	10
OFF	ON	OFF	ON	20
OFF	ON	OFF	OFF	25
OFF	OFF	ON	ON	40
OFF	OFF	ON	OFF	50
OFF	OFF	OFF	ON	100
OFF	OFF	OFF	OFF	125

电流设置

开关位置			电流
8	7	6	
ON	ON	ON	0.4A
ON	ON	OFF	0.8A
ON	OFF	ON	1.2A
ON	OFF	OFF	1.6A
OFF	ON	ON	2.0A
OFF	ON	OFF	2.4A
OFF	OFF	ON	2.8A
OFF	OFF	OFF	3.2A

连接图



机械尺寸 [单位: 毫米]

