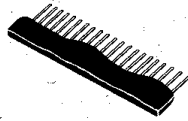


STK3400A, 3400B

www.DataSheet4U.com



4082

厚膜混成集積回路

PLL FMマルチプレックス復調器

Ⓒ2284B

- 特長**
- ・折り曲げ方式基板の採用により超スリムで高密度実装のハイブリッドIC(高さ7.5mm)である。
 - ・FMノイズキャンセラー(LA2110)とステレオマルチプレックス復調器(LA3430)を一体化、シングルエンドパッケージ(SIP21ピン)でスペースファクタが優れている。
 - ・フリーラン周波数の調整が不要となりVCOの温度特性も良好である。
 - ・低ひずみ率:0.07% typ/300mV入力 mono。
 - ・パイロット信号補償機能付き。

最大定格 / Ta=25°C

			unit
最大電源電圧	V _{CC max}	16	V
ランプ駆動電流	I _{L max}	30	mA
許容消費電力	Pd max	970	mW
動作周囲温度	T _{opg}	-20~+70	°C
保存周囲温度	T _{stg}	-40~+100	°C

動作条件 / Ta=25°C

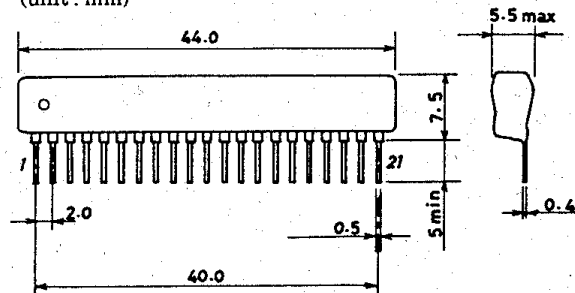
			unit
推奨電源電圧	V _{CC}	10	V
動作電源電圧範囲	V _{CC op}	8~4	V
入力電圧	V _{IN}	200~300	mV

動作特性 / Ta=25°C, V_{CC}=10V, 指定条件: 指定測定回路において

			min	typ	max	unit
(V _i =300mV, f=1kHz, L+R=90%, Pilot=10%)						
無信号電流	I _{CC0}			44	63	mA
チャンネルセパレーション	Sep		30			dB
モノラルひずみ率	mono THD	mono=300mV		0.07	0.2	%
ステレオひずみ率	ST THD	main		0.07	0.2	%
ランプ点燈レベル	V _L	L+R=90%, Pilot=10%		85		mV
出力信号レベル	V _O	sub	150	200	300	mV
S/N比	S/N	R _g =20kΩ	68	74		mV
SNC出力減衰度	Att SNC	V ₇ =0.6V, sub	-8.5	-3.0	-0.3	dB

次ページへ続く。

外形図 4082
(unit: mm)

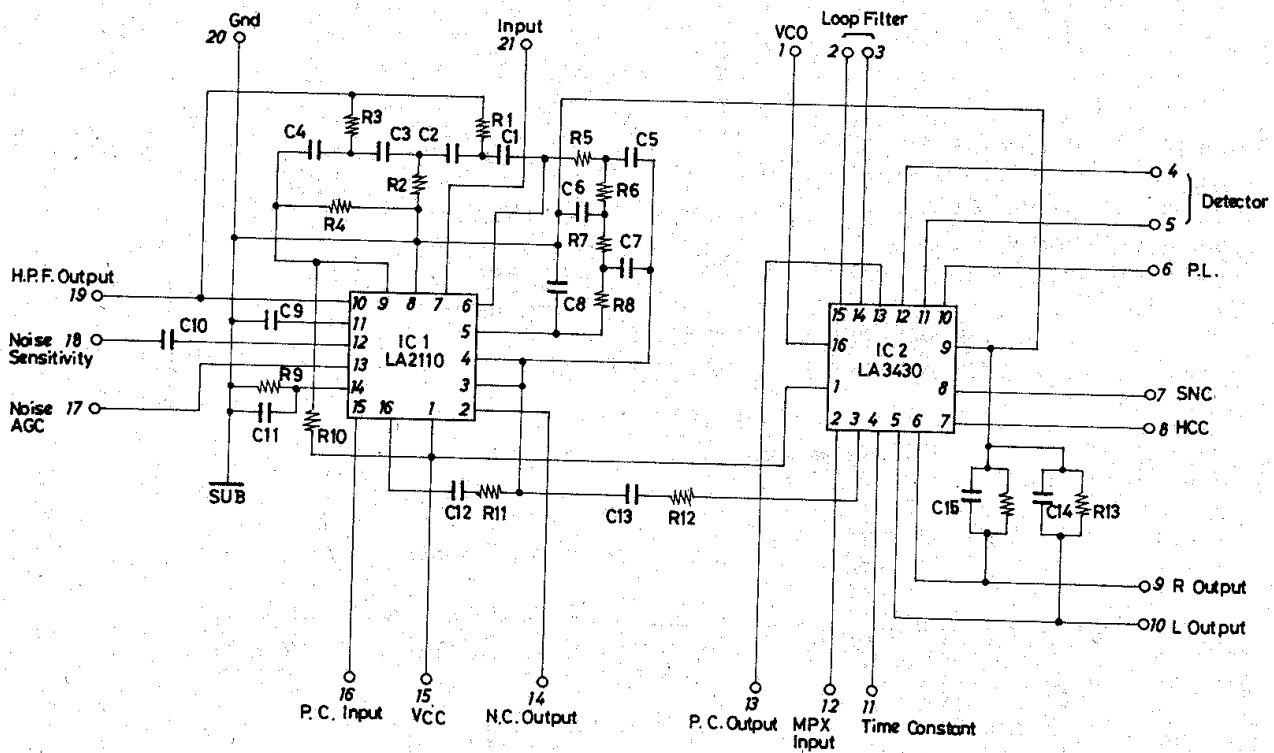


STK3400A, 3400B

前ページから続く。

			min	typ	max	unit
HCC出力減衰度	Att HCC	$V_8=0.6V, \text{main}$	-15	-6.0	-0.5	dB
チャンネルバランス	CH Ba			0.5	2	dB
パイロットキャンセル度	C_{LP}		20	27		dB
VCOストップ電圧	VCO stop			7.3		V
電圧利得	VG		-0.2	0.8	1.8	dB
入力信号ダイナミックレンジ	V_D			1.3		V
入力抵抗	r_i	$V_{IN}=300mV, f=1kHz$	36	51	67	$k\Omega$
ゲート時間	t gate	$V_{IN}=100mV, 1\mu s, f=1kHz$	13	21	30	μs
雑音感度	S_N	$1\mu s, f=1kHz$			30	mV
ローパスフィルタ特性	f_{LPF}	$V_{IN}=300mV, f=50kHz$	-6	+1	+2	dB

等価回路ブロック図

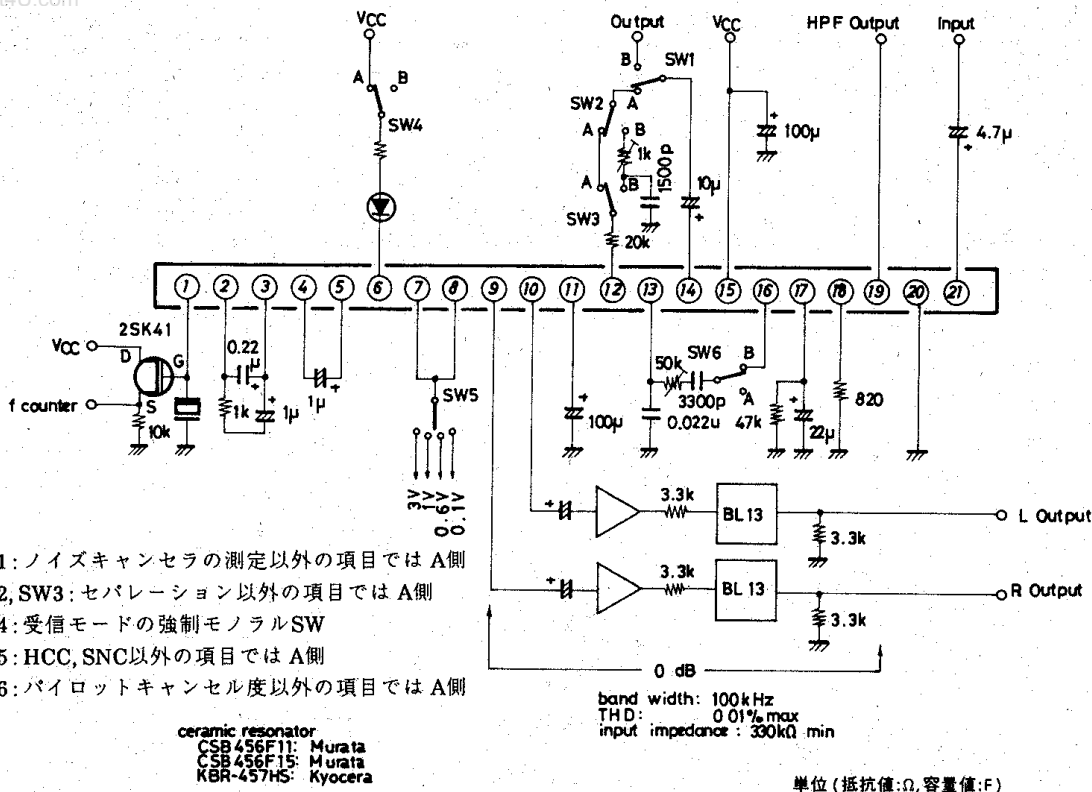


機種名	ダイエンファシス定数
STK 3400A	$50\mu s$ C14, 15: $0.015\mu F$
STK 3400B	$75\mu s$ C14, 15: $0.022\mu F$

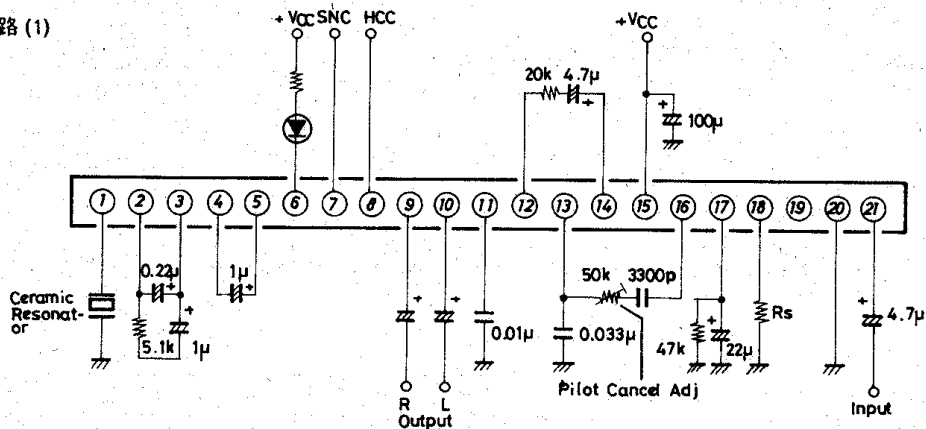
STK3400A, 3400B

指定測定回路

www.DataSheet4U.com



応用回路 (1)



応用回路 (2)

