

納入仕様書

製品名

殿 STK402-071

仕様書No.	
発行日	
前回仕様書No.	
前回発行日	

- 外形図 : 14ピン (別紙外形図面参照)
Case Outline Pine (See attached outline drawing)
- 機能 : 2チャンネルAFパワーアンプ
Function 2 channels AF power amplifier
- 用途 : 40W オーディオ用
Application Audio use
- 最大定格: Ta=25°C, 特記なき場合Tc=25°C
Maximum Rating

※この納入仕様書の有効期間は発行日より
(本仕様書3年間、暫定仕様書3ヶ月、
仮仕様書1ヶ月)とさせていただきます。
またご返却のない場合は、ご受領されたもの
として処理させていただきます。

項目 Item	記号 Symbol	条件 Conditions	定格値 Ratings	単位 Unit
無信号時最大電源電圧 Power Supply Voltage with no signal	VCC max(0)		±50	V
最大電源電圧 Power Supply Voltage	VCC max(1)	RL=6 Ω	±44	V
熱抵抗 Thermal Resistance	θ j-c	パワーTR 1個当たり Per one power TR	3.2	°C/W
接合部温度 Junction Temperature	Tj max		150	°C
動作時IC基板温度 Operating Substrate Temperature	Tc max		125	°C
保存周囲温度 Storage Temperature	Tstg		-30~+125	°C
負荷短絡許容期間 *3 Available Time for Load Short-circuit	ts	VCC=±30.0V, RL=6 Ω, f=50Hz Po=40W	0.3	s

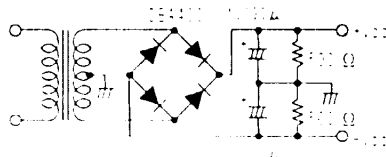
- 動作特性: Tc=25°C, RL=6 Ω, Rg=600 Ω, VG=30dB, RLは無誘導負荷とする。
Operating Characteristics RL: Non-inductive Load

項目 Item	記号 Symbol	測定条件 *1 Conditions				規格値 Ratings			単位 Unit	
		VCC (V)	f (Hz)	PO (W)	THD (%)	min.	typ.	max.		
出力電力 Output Power	PO(1)	±30.0	20~20k		0.4	36	40		W	
	PO(2)	±30.0	1k		10		60			
全高調波歪率 Total Harmonic Distortion	THD(1)	±30.0	20~20k	1.0				0.4	%	
	THD(2)	±30.0	1k	5.0			0.01			
周波数特性 Frequency Characteristics	fL, fH	±30.0		1.0		+0 -3 dB	20 ~ 50k		Hz	
入力インピーダンス Input Impedance	ri	±30.0	1k	1.0			55		k Ω	
出力雑音電圧 *2 Output Noise Voltage	VNO	±36.0				Rg=2.2k Ω		1.2	mVrms	
無信号時電流 Quiescent Current	ICCO	±36.0					10	40	80	mA
中点電圧 Output Neutral Voltage	VN	±36.0					-70	0	+70	mV

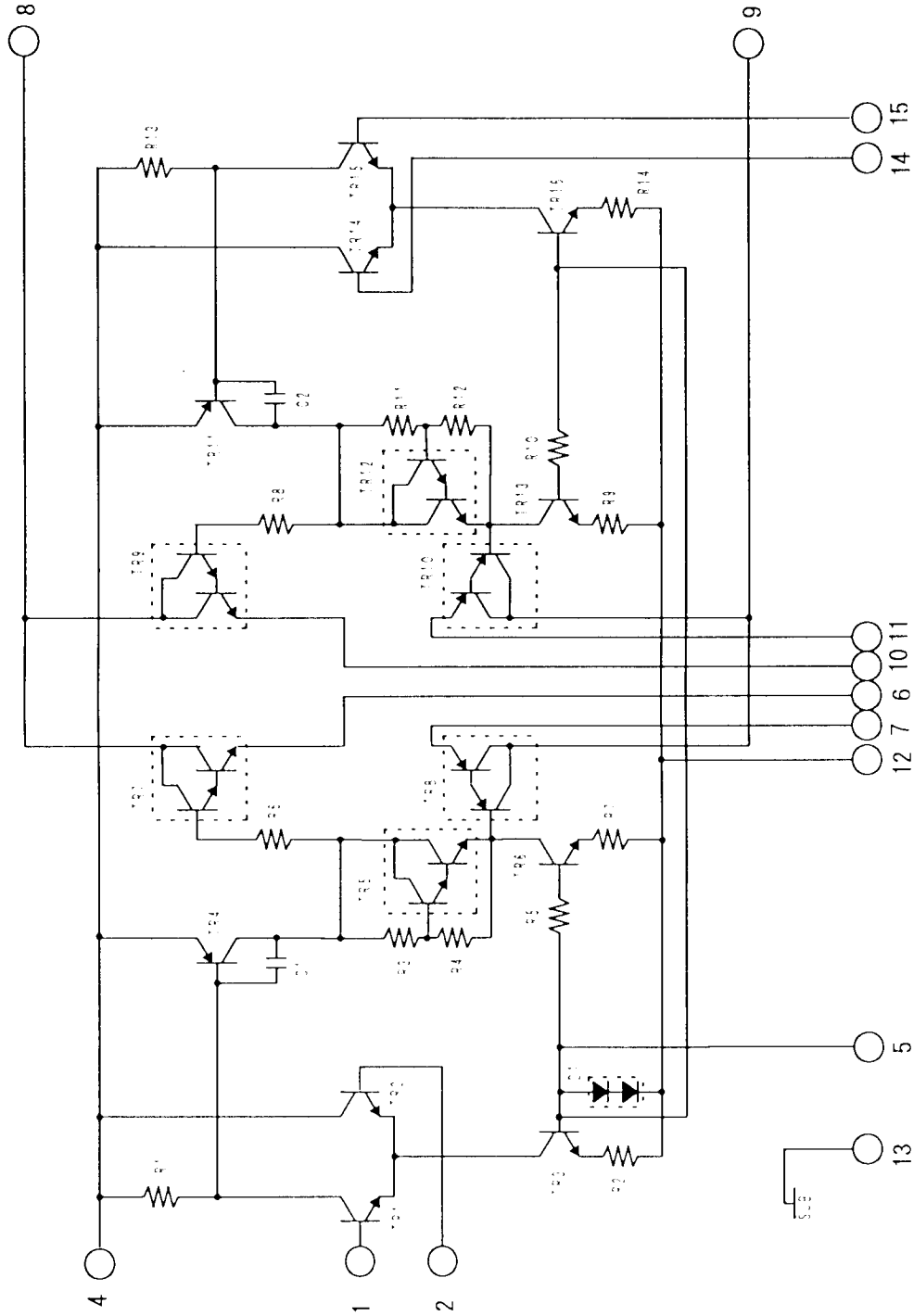
備考
Note

- 検査時の電源には指定のないかぎり定電圧電源を使用する。
All tests are measured using a constant-voltage supply unless otherwise specified.
- 出力雑音電圧は、平均値指示型表示値目盛器(VTVM)のピーク値を示す。但し、AC電源はAC一次側
The output AC noise voltage is peak value of an average-reading meter with a rms value scale(VTVM).
50Hzのワカ性ノイズの影響をなくするためAC安定化電源(50Hz)を使用する。
A regulated AC supply (50Hz) should be used to eliminate the effects of AC primary line flicker noise.
- 負荷短絡許容期間、出力雑音電圧の測定は、下図の指定トランス電源を使用する
Available time for load short-circuit and output noise voltage are measured using the transformer supply.

指定トランス電源 (MG-200相当)
Specified Transformer Power Supply (Equivalent to MG-200)

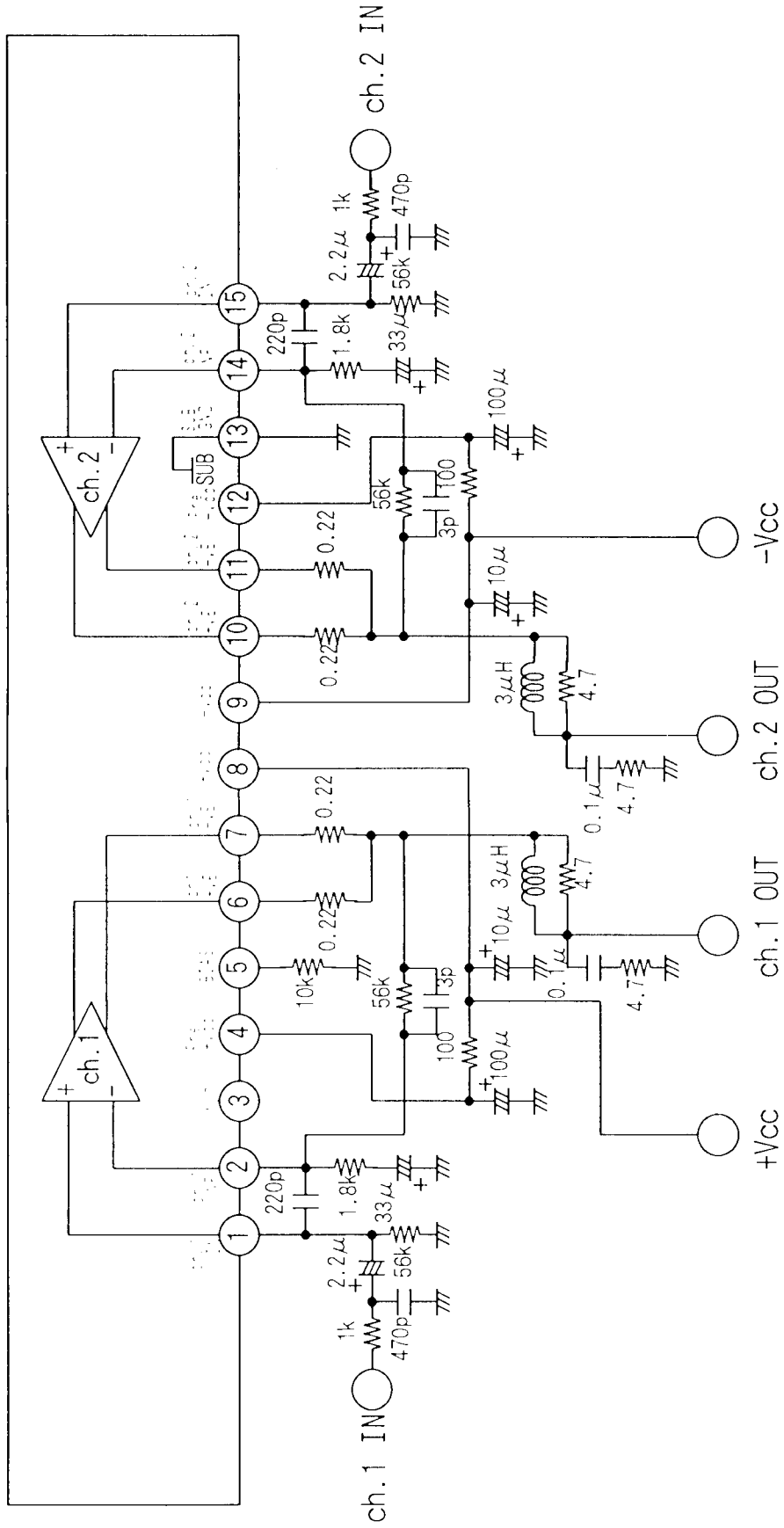


内部等価回路図
Equivalent Block Diagram



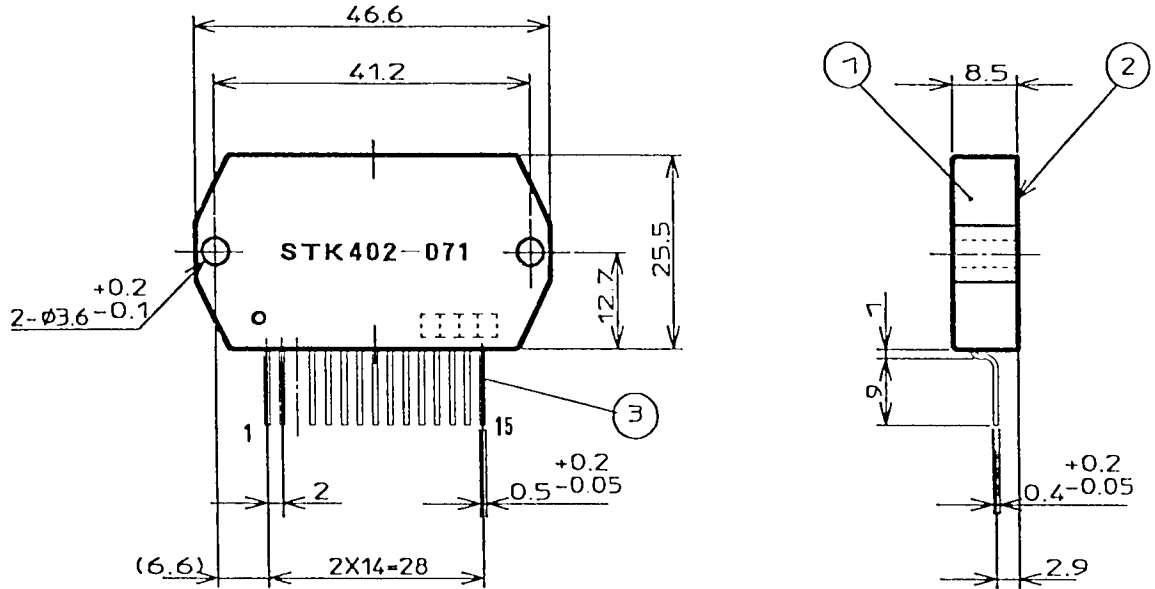
測定回路図

Test Circuit



外形寸法図

尺度	1/1	単位	mm
—			



空きピン：3

5-5519
5-5274

※ ○印は、1pin側を示す。

	部品名	材質	表面処理
①	CASE	PET(FR)	
②	SUBSTRATE	IMST基板	
③	LEAD FRAME	SPCC-SB	下地Cuメッキ 半田メッキ仕上

DO NOT SCALE THIS DRAWING
普通寸法差 ±0.5

作成		作成日	99年9月13日	機種名	STK402-071	図番	—
査閲		承認		外形	EIAJ JEDEC SANYO	制定No.	—