



三洋半導体
ニュース
No 164B
7124

STK583F

厚膜混成集積回路
テレビ用複合IC テレビ定電圧電源
+ 音声出力回路



用途

テレビ用複合IC=定電圧電源+音声出力回路

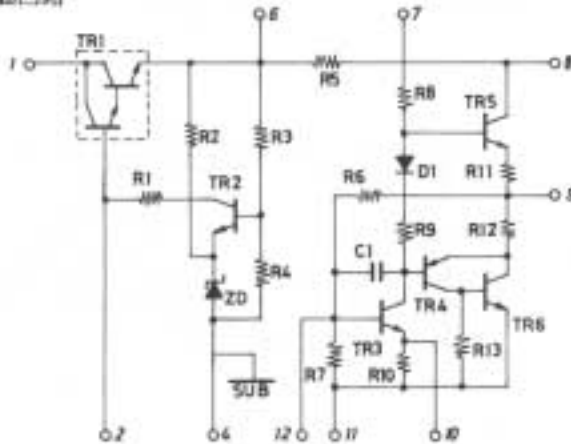
特長

- ・IMST基板=A1基板=であるため 熱放散性に優れており、熱的安定度が良好である。
- ・IMST基板は電気的絶縁性があるので放熱板へ直接取り付けすることができる。
- ・メカニカルなファンクショナルトリミングにより、レギュレータ出力電圧とオーディオ部の出力中点電圧は高精度に設定されている。
- ・出力dc電圧は 110~135 Vまでシリーズ化対応が計られている。
- ・SEP構造のため取り付け性やその他の作業性に優れている。
- ・音声部はSEPP構成を取っており、高利得・低損失・低ひずみ率である。

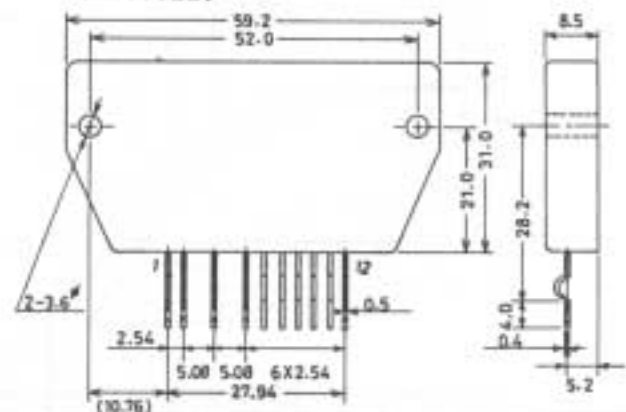
最大定格/Ta=25℃

		unit
最大せん頭電圧	V _{inmax} ピン①-④間	200 V
最大電源電圧	V _{CCmax} ピン②-⑩間	160 V
最大出力電流	I _{omax} ピン⑧	1 A
最大コレクタ電流	I _{Cmax} TR5,6	1 A
熱抵抗	θ _{jc1} TR1	1.8 ℃/W
	θ _{jc2} TR5,6	12.5 ℃/W
動作時IC基板温度	T _c	105 ℃
接合部温度	T _j	150 ℃
保存周囲温度	T _{stg}	-30~+105 ℃
音声部負荷短絡許容時間	t _s v _{indc} =158V, R _L =8Ω(50Tつき), P _o =1W, f=50Hz	2 sec

等価回路



外形図 4058 (Unit:mm)



・これらの仕様は、改良などのため変更することがあります。

電源部動作特性 / $T_a = 25^\circ\text{C}$, (V): $V_{indc} = 158\text{V}$, (I): $I_o = 0.5\text{A}$

	min	typ	max	unit
設定出力電圧*1	134.2	135.2	136.2	V
出力電圧変動(対入力電圧)	-1		+1	V
(対出力電流)			0.5	V
出力電圧温度係数		7		mV/°C
17&圧縮率*2		37		dB
入出力間耐圧	200			V
入出力間飽和電圧			2.0	V
電流増幅率	1500		6500	

*1 入力スイッチオン時から5秒以内で測定のこと。

*2 測定回路①の $V_{indc} = 158\text{V}$, 測定回路②における $V_{ac} = 120\text{V}$ に相当

音声出力部動作特性 / 特記しない限り $T_a = 25^\circ\text{C}$, $V_{indc} = 158\text{V}$, $R_g = 600\Omega$, $R_{L2} = 440\Omega$, $I_o = 200\text{mA}$,

	min	typ	max	unit
無信号電流	3.0	5.0	10.0	mA
出力電力	4.0	5.0		W
全高調波ひずみ率			2.0	%
電圧利得	47	49	51	dB
周波数レスポンス		70~10		Hz
出力雑音電圧			2.0	mV
出力中点電圧	66.5	68.5	70.5	V

(注) 検査時の電源には指定のない限り定電圧電源を使用する。

