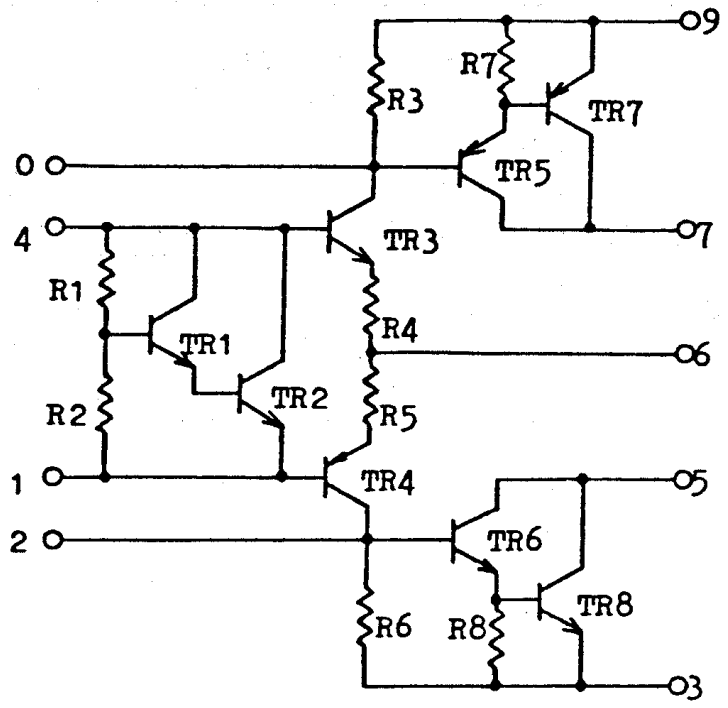
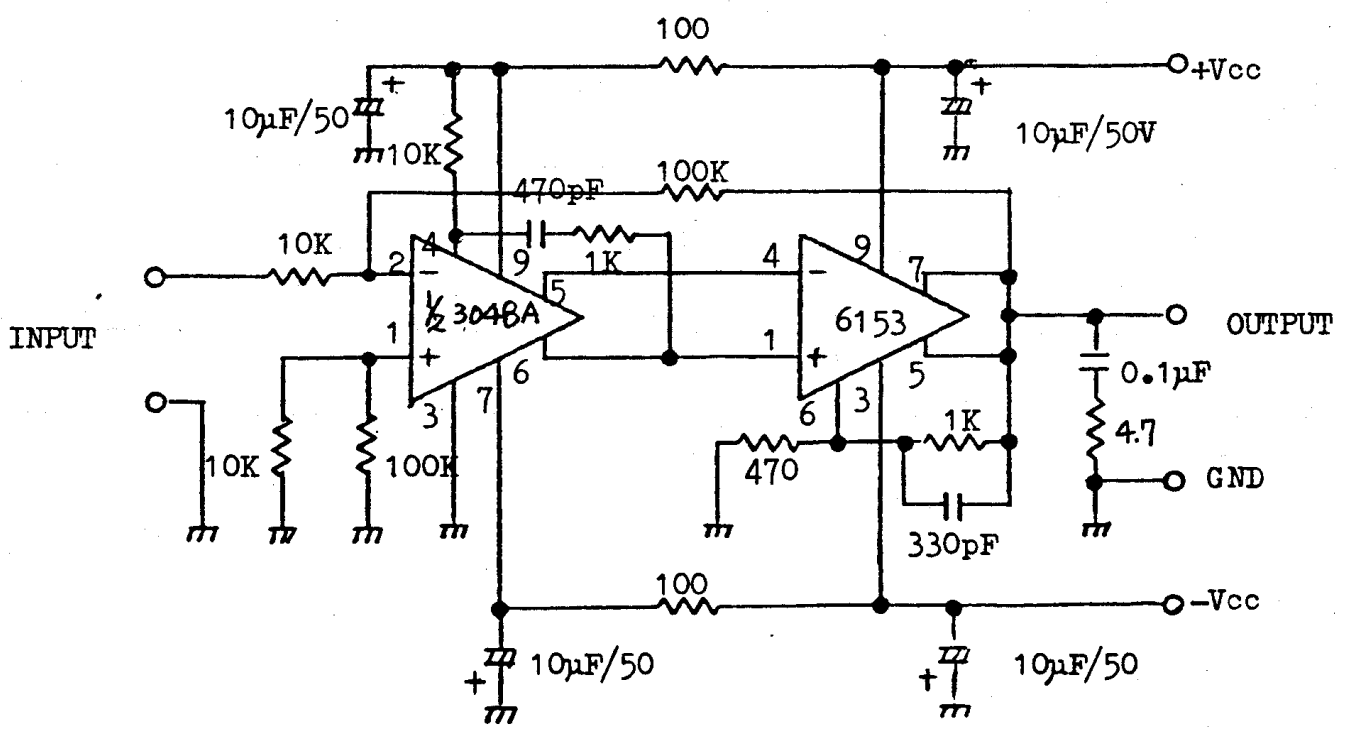


3. EQUIVALENT CIRCUIT



4. TEST CIRCUIT

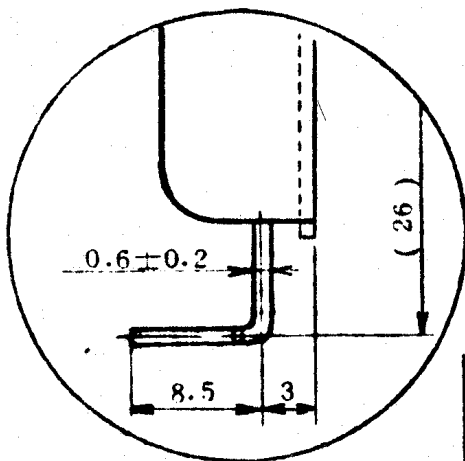
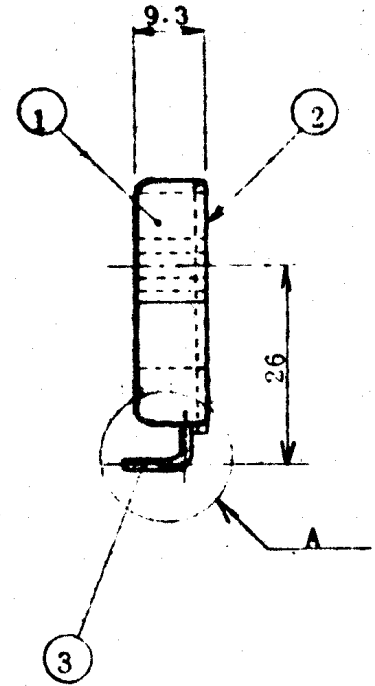
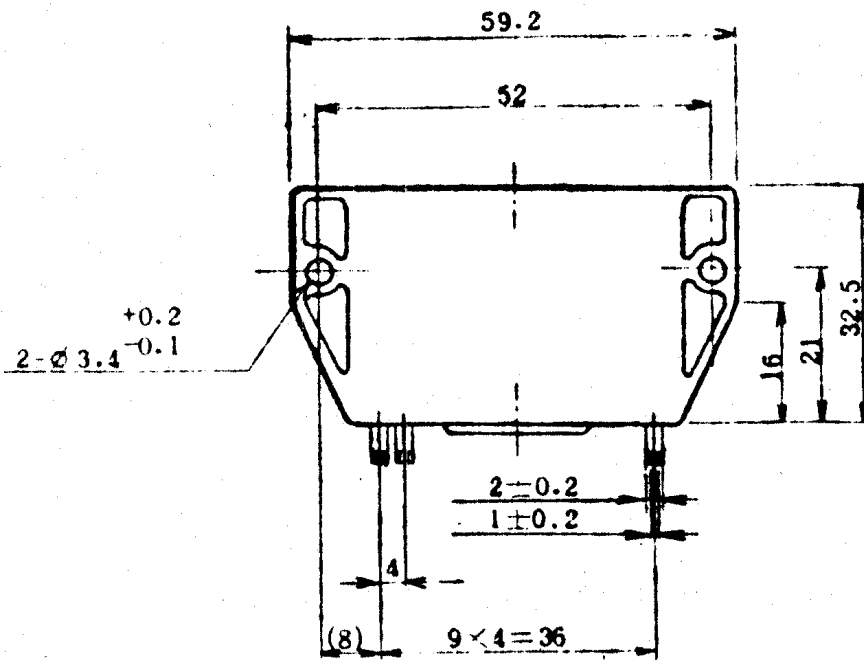


外形寸法図

PACKAGE DIMENTION (Unit: mm)

3/3

1	1	1	1
B-0117-01 SL-01			



A部詳細図

	材質	表面処理	△	()
①	FR-PET		△	()
②	IMST 基板	アルマイト	△	()
③	SPCC-SR	下地 Cuメッキ 手研メッキ仕上	△	(DATE)

普通寸法差 ±0.5

作成日	年 月 日	機種名	図番
		EIAJ	