

STK7560, 7570 SERIES

2 OUTPUT TYPE SECONDARY REGULATOR
FOR OFFICE AUTOMATION EQUIPMENT

(2出力タイプOA機器用チョッパー電源)

△ Under development

Family シリーズ名	Description 構成	Maximum Ratings 最大定格			Type No. 機種	Output 1		Output 2		Package 外形図		
		Vin (DC) max(V)	Tc max (°C)	Tstg (°C)		Vo (V)	Io (A)		Vo (V)		Io (A)	
							Av	Pk			Av	Pk
STK7561	2 Output / 1 Package	5.0 [25]	105	-30 ~ +105	STK7561A STK7561F STK7561G STK7561J △STK7561L	5	2 3 3 5 5	2.4 3.6 3.6 6.0 6.0	12	2 3 5 2 5	4 6 1.0 4 1.0	SEP18P (2) (3) (3) (3) (4)
STK7571	Fixed Oscillation Type 他励発振型				STK7571A STK7571B		1 1	1.2 1.2		2 3	4 6	SEP15P (1) (1)
STK7562	2 Output / 1 Package	5.0 [30]	105	-30 ~ +105	STK7562A STK7562F STK7562G STK7562J △STK7562L	5	2 3 3 5 5	2.4 3.6 3.6 6.0 6.0	15	2 3 5 2 5	4 6 1.0 4 1.0	SEP18P (2) (3) (3) (3) (4)
STK7572	Fixed Oscillation Type 他励発振型				STK7572A STK7572B		1 1	1.2 1.2		2 3	4 6	SEP15P (1) (1)
STK7563	2 Output / 1 Package	5.0 [35]	105	-30 ~ +105	STK7563A STK7563F STK7563G STK7563G II STK7563J △STK7563L	5	2 3 3 3 5 5	2.4 3.6 3.6 3.6 6.0 6.0	24	2 3 5 5 2 5	4 6 1.0 1.0 4 1.0	SEP18P (2) (3) (3) (3) (3) (4)
STK7573	Fixed Oscillation Type 他励発振型				STK7573A STK7573B		1 1	1.2 1.2		2 3	4 6	SEP15P (1) (1)
STK7565	2 Output / 1 Package Fixed Oscillation Type 他励発振型	7.0 [45]	105	-30 ~ +105	△STK7565A △STK7565F	5	2 3	2.4 3.6	36	2 3	4 6	SEP18P (2) (3)

[] 定格直流入力電圧 (Recommended operational input DC voltage)

GENER

- Two outputs microcomputer power supply (5V) and motor drive power supply (12V, 24V, etc) in personal computer peripherals, delivering two regulated outputs from one rectifier very efficiently.
- Capable of standardizing the power supply.
- The STK7560 series and STK7570 series are pin compatible.

FEATURES

- A series by output voltage and output current.
- Two outputs obtainable from one input, permitting reduction in the winding turns of transformer.
- Built-in output cutoff function.
(OUTPUT 2/STK7570 series : by external connection)
- Adoption of chopper type, permitting small, size light weight of transformer and heat sink.
- A negative voltage regulator can be connected externally.
- Independent overcurrent protectors for two outputs.
- Wide input voltage range, permitting reduction in the cost of transformer.

- パソコン周辺機器として、マイコン用電源5Vとモーター等の駆動用 (12V, 24V, 他) の2出力を内蔵し、1つの整流回路から2つの定電圧出力を高効率で得られるICです。
- 電源回路の合理化を可能にします。
- STK7560 シリーズとSTK7570 シリーズは、端子機能コンパチブルです。

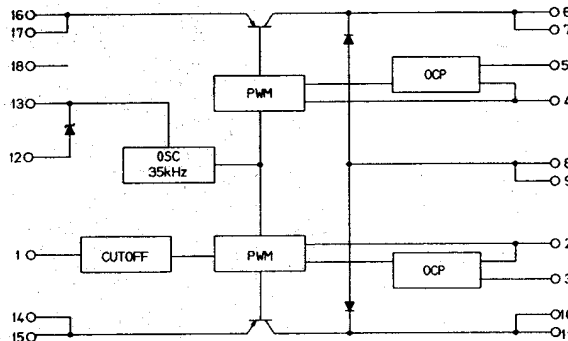
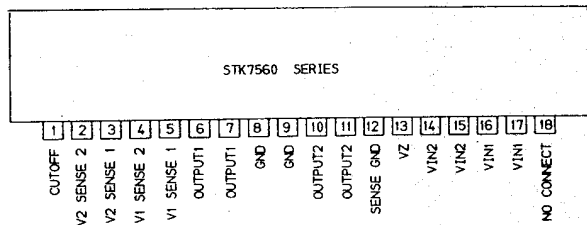
特長

- 出力電圧、電流のシリーズ化が図られています。
- 1入力で2出力が得られるため、トランス巻線の削減が図れます。
- 出力カットオフ機能が内蔵されています。
- チョッパー方式のため、トランス放熱板の小型化軽量化が図れます。
- 負出力について外付対応が可能です。
- 2出力独立の過電流保護機能が設定されています。
- 入力電圧範囲が大きいためトランスのコストダウンが図れます。

■ FUNCTIONAL DIAGRAM

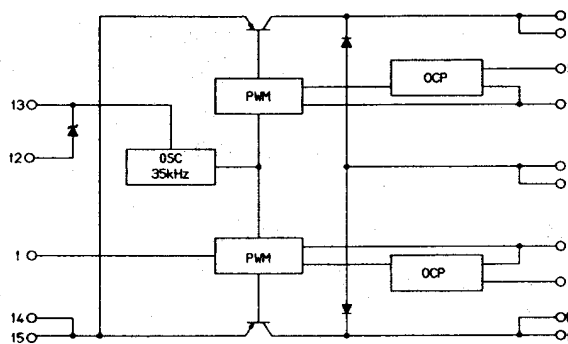
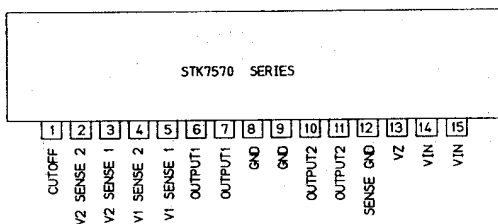
■ BLOCK DIAGRAM

(1)



STK7560 Series

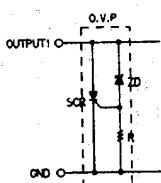
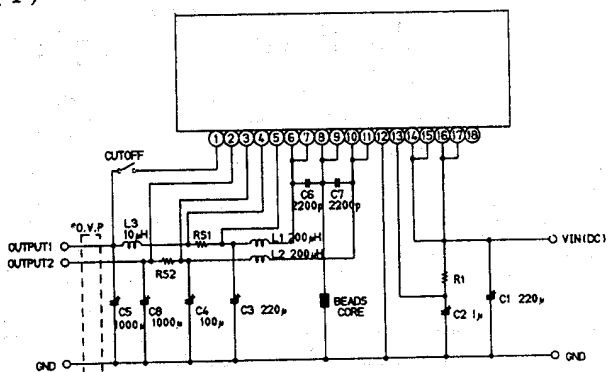
(2)



STK7570 Series

■ APPLICATION

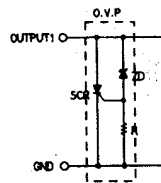
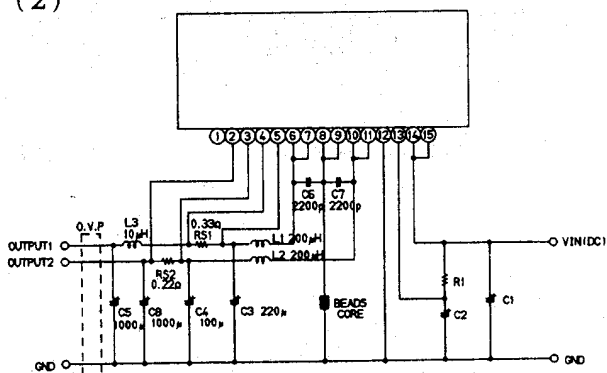
(1)



- R1 STK7561 2K/1W
- STK7562 3K/1W
- STK7563 4.7K/1W
- R51 0.22Ω (A.F.6.6E.J)
- R52 0.22Ω (A.F.6.6.J)
- 0.18Ω (G.I)

STK7560 Series

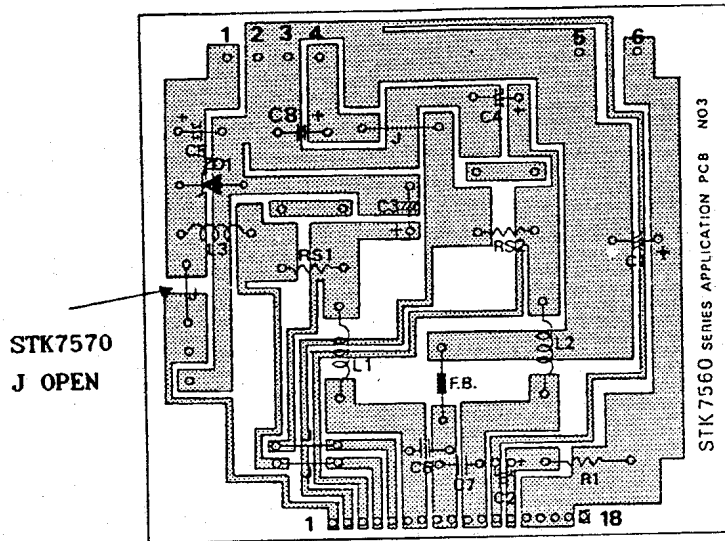
(2)



- R1 STK7571 2K/1W
- STK7572 3K/1W
- STK7573 4.7K/1W

STK7570 Series

■ EXAMPLE OF P. C. BOARD

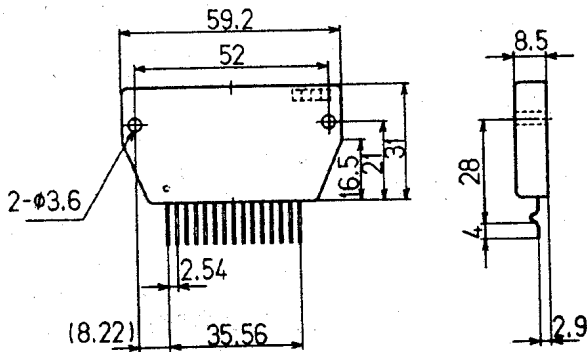


STK7570 シリーズ
STK7560 シリーズ

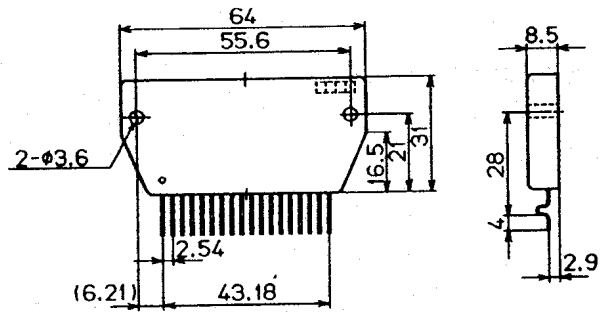
- | | | |
|-------------|--------------------|---------|
| 1. OUTPUT 1 | 5. GND | (銅ハク面側) |
| 2. GND | 6. INPUT (DC) | |
| 3. GND | | |
| 4. OUTPUT 2 | Size 90mm × 100 mm | |

■ PACKAGE DIMENSION

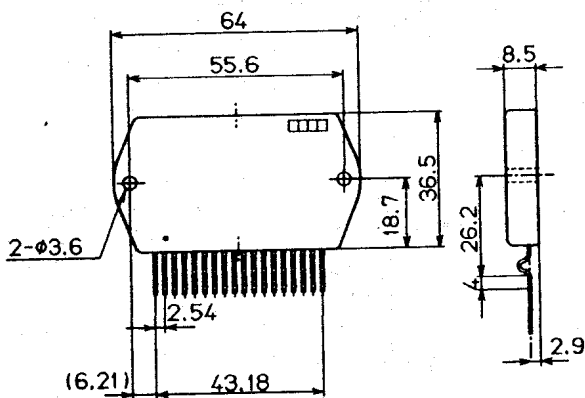
(1)



(2)



(3)



(4)

