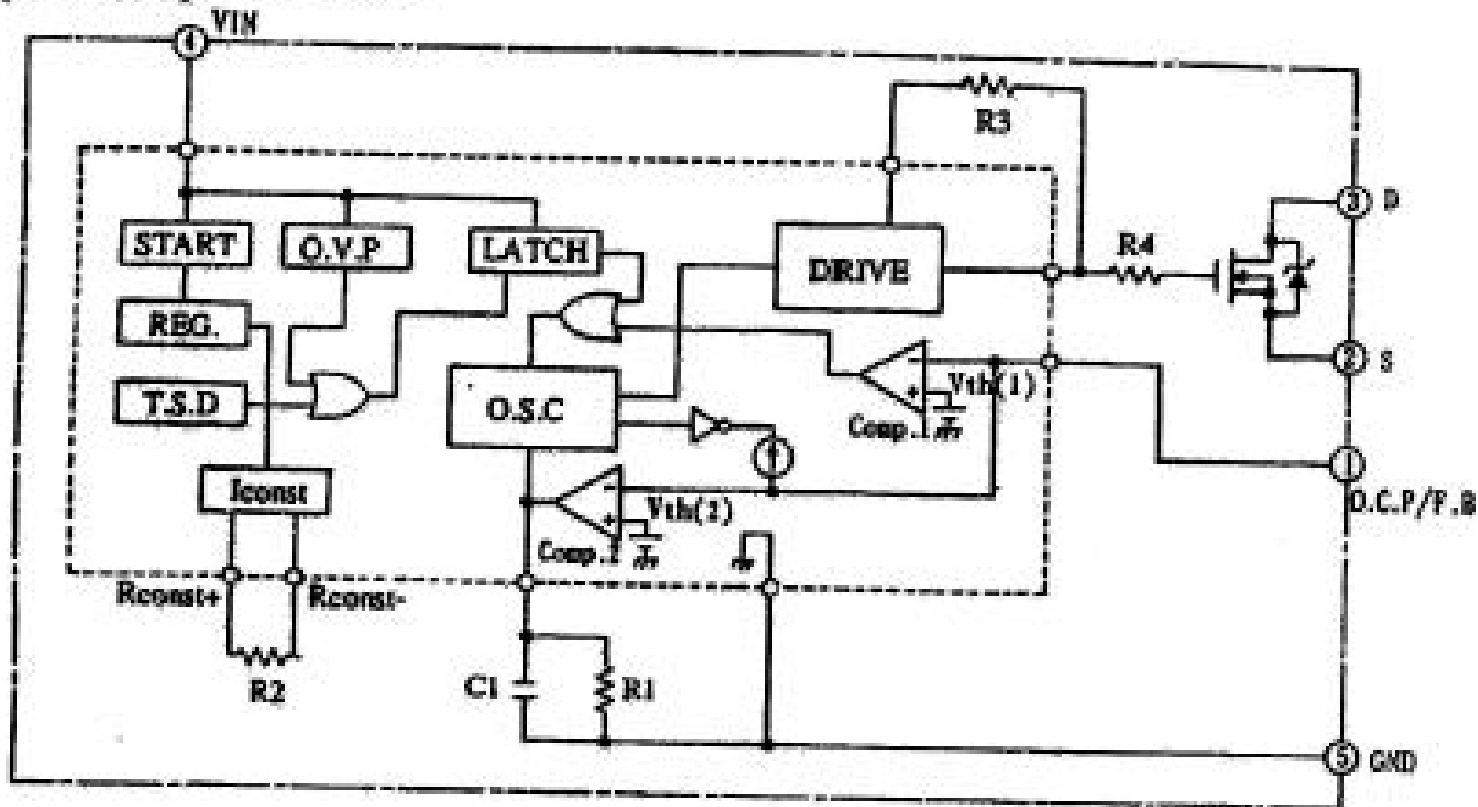


5. STR-F6654 ブロックダイアグラム

STR-F6652

STR-F6653 Block Diagram



各端子機能 Function of Terminal

端子番号 Terminal No.	記号 Symbols	名称 Description	機能 Functions
1	O.C.P/F.B	過電流/フィードバック端子 Overcurrent/Feedback terminal	過電流検出信号及び定電圧制御信号入力 Input of overcurrent detection signal and constant voltage control signal
2	S	ソース端子 Source terminal	MOS FET ソース MOS FET source
3	D	ドレイン端子 Drain terminal	MOS FET ドレイン MOS FET drain
4	VIN	電源端子 Power supply terminal	制御回路電源入力 Input of power supply for control circuit
5	GND	グランド端子 Ground terminal	グランド Ground

その他機能 Other Functions

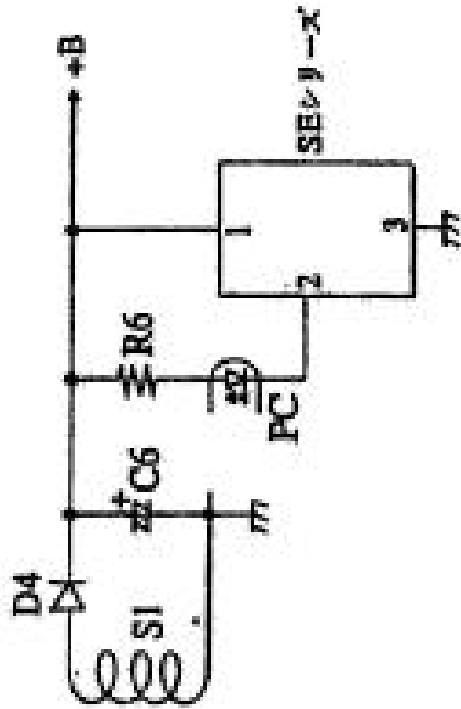
記号 Symbols	機能 Functions
O.V.P	過電圧保護回路 Overvoltage protection circuit
T.S.D	過熱保護回路 Thermal shutdown circuit

内部定数 Internal Constants

		STR-6654	STR-6653	STR-6652
R1	TOFF 調整トリミング抵抗 TOFF Adjustment Trimming Resistor	R3	180Ω	360Ω
		R4	47Ω	49Ω
R2	Iconst 調整トリミング抵抗 Iconst Adjustment Trimming Resistor	C1	4700pF	4700pF

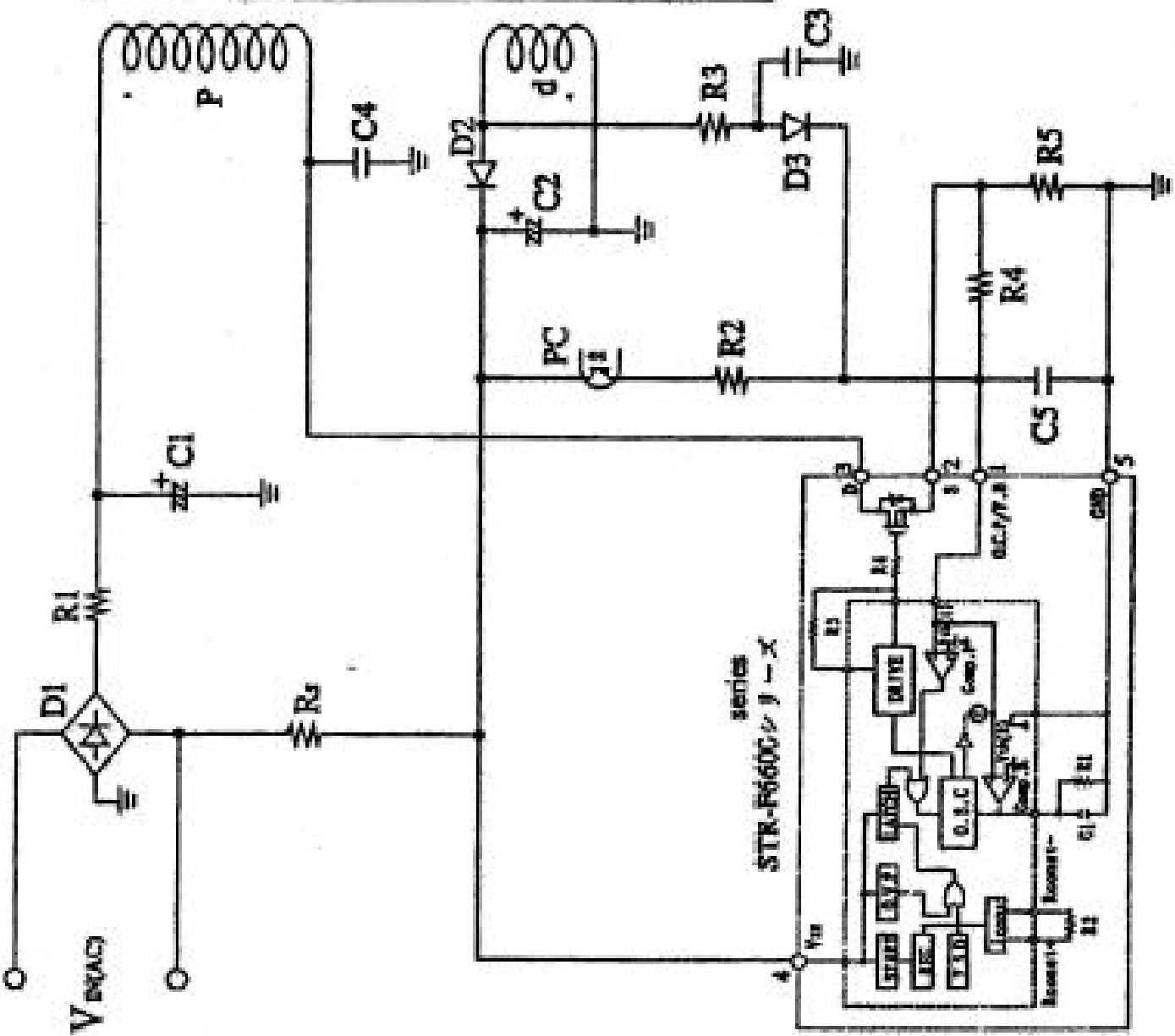
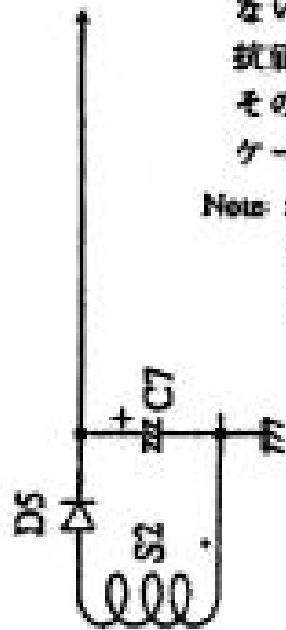
STR-F6600 応用回路例

Application circuit



注1) 過電流の調整を1-5pin間に抵抗を接続して行わないで下さい。過電流の調整を行う時は、R5抵抗値を調整して行って下さい。
 その他詳細な点については、技術資料(アプリケーションノート)を御参照下さい。

Note : Overcurrent adjustment shall not be made by connecting a resistor between 1 and 5 pins. For this purpose, R5 resistance value shall be adjusted. Refer to the application note.



6. 電気的特性 Electrical Characteristics

6-1 絶対最大定格 ($T_a=25^\circ\text{C}$) Absolute Maximum Ratings ($T_a=25^\circ\text{C}$)

項目 Parameter	端子 Terminal	記号 Symbol	規格値 Rating	単位 Unit	備考 Note
ドレイン電流 Drain current	3-2	I_{Dpeak} ※1	1.4	A	シングルパルス Single Pulse
最大スイッチング電流 Maximum Switching Current	3-2	I_{Dmax} ※5	5.6	A	$V_{2-5}=0.78\text{V}$ $T_a=20\sim+125^\circ\text{C}$
アバランシェエネルギー耐量 Single pulse avalanche energy	3-2	E_{AS} ※2	260	mJ	シングルパルス Single Pulse $I_L peak=3.5\text{A}$
制御部電源電圧 Input voltage for control part	4-5	V_{IN}	3.5	V	
O.C.P/F.B 端子電圧 O.C.P/F.B Terminal Voltage	1-5	V_{th}	5.2	V	
MOS FET 部許容損失 Power dissipation for MOS FET	3-2	P_{D1} ※3	49 2.8	W	無限大放熱器にて With infinite heatink 放熱器無し Without heatink
制御部消費電力 (MIC) Power Dissipation for control part (MIC)	4-5	P_{D2} ※4	0.8	W	$V_{IN} \times I_{IN}$ にて規定 Specified by $V_{IN} \times I_{IN}$
動作時内部フレーム温度 Internal frame temperature in operation	—	T_F	-20 ~ +125	°C	6-2指突動作条件参照 Refer to 6-2
動作周囲温度 Operating ambient temperature	—	T_{op}	-20 ~ +125	°C	
保存温度 Storage temperature	—	T_{stg}	-40 ~ +125	°C	
チャネル温度 Channel temperature	—	T_{ch}	+150	°C	

※1 MOS FET A.S.O.曲線参照
Refer to MOS FET ASO curve

※2 MOS FET Tch-EAS 曲線参照
Refer to MOS FET Tch-EAS curve

※3 MOS FET T_a - P_{D1} 曲線参照
Refer to MOS FET T_a - P_{D1} curve

※4 MIC T_F - P_{D2} 曲線参照
Refer to T_F - P_{D2} curve

※5 最大スイッチング電流について
Maximum switching current

最大スイッチング電流とはIC内部のドライブ電圧とMOS FETの V_{th} により決定するドレイン電流です。パターンの引き直しにより2番端子-5番端子間に電圧降下が発生し、Fig.1の V_{2-5} によって最大スイッチング電流は低下しますので、最大スイッチング電流ディレーティング曲線を参照の上この値以下で御使用下さい。

The maximum switching current is a Drain current determined by the drive voltage of the IC and threshold voltage(V_{th}) of MOS FET.

Therefore, in the event that voltage drop occurs between

No.2 terminal and No.5 terminal due to patterning, the maximum switching current decreases as shown by V_{2-5} in Fig.1. Accordingly please use this device within the decreased value, referring to the denting curve of the maximum switching current.

