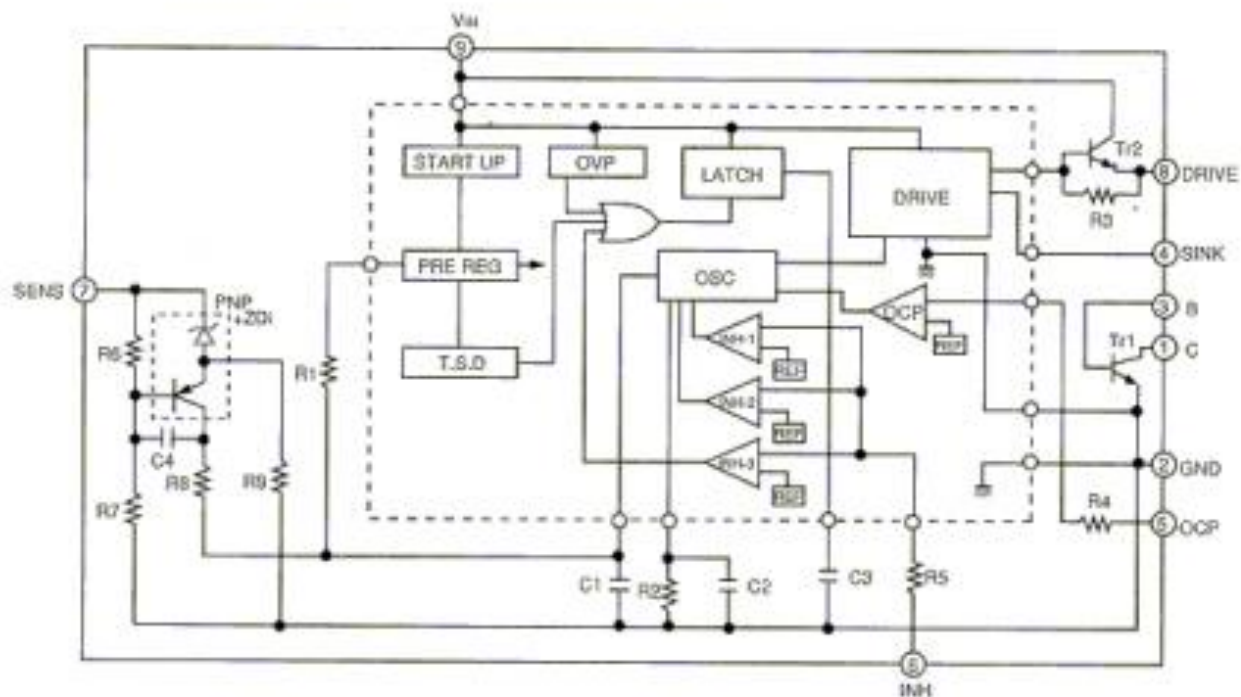


# CIRCUITO INTEGRADO HIBRIDO REGULADOR DE VOLTAGEM - STR-S5717



PIN	SIMBOLO	DESCRIPCIÓN
1	C	Colector del Transistor de Potencia
2	GND	Masa
3	B	Base del Transistor de Potencia
4	SINK	Entrada de Corriente de la Base
5	OCP	Protección Sobre Corriente
6	INH	Entrada para la sincronización del tiempo OFF y el funcionamiento. Circuito Latch
7	SENS	Entrada de Realimentación, para Control de V constante
8	DRIVE	Suministro de corriente a la base
9	VIN	Entrada de alimentación

