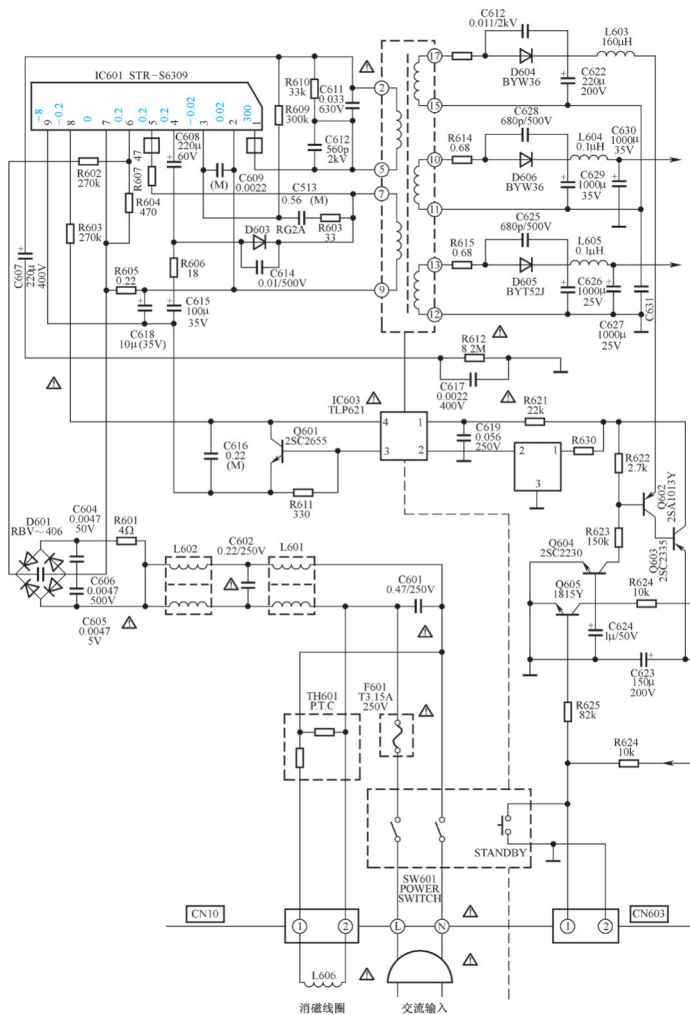


1.5 STR-S6309

适用机芯：创维 5A01 机芯。



检修要点:

(1) 该 IC 的①脚接内置开关管的集电极，②脚接内置开关管的发射极，③脚接内置开关管的基极，④、⑤脚是激励管控制脚，⑥、⑦脚是过流检测脚，⑧脚内接激励管的基极，⑨脚是光耦控制脚。

(2) 如不开机或启动困难，重点检查 Q603。

(3) 稳压异常时，重点检修 IC603、IC602、Q601 及周边元器件。