

DETECCION DE FALLAS Y REPARACION FUENTES SWITCHING DE TV

FUENTE DE PODER SWITCHING

Vamos a analizar el trabajo de una fuente de poder conmutada (switching), que hace uso del circuito híbrido STR5412.

En primer término describiremos en qué consiste este circuito híbrido, cuyo diagrama equivalente se puede apreciar en la figura 1. Su concepto principal podemos definirlo como **“un interruptor de corriente en configuración serie”**, dispuesto entre sus pin 1 y 4; el interruptor está conformado por un transistor de potencia Q1.

Al pin 2 se encuentra conectada la base de Q1 y por ésta se hará conducir al mencionado elemento. A fin de evitar la entrada en estado conductivo de Q1, el circuito hace uso de un segundo transistor Q3, cuyo accionar permite cortocircuitar la polarización de base de Q1.

A su vez, el control de Q3 está regido por la presencia del transistor Q2, el cual trabaja configurado como **amplificador de error**, cuya tensión de emisor está controlada por un diodo zener – Dz – y su circuito de base trabaja midiendo o comparando la tensión de salida a través de una red de trabajo tipo resistiva.

El pin 5, por su parte, hace posible la conexión externa de una red resistiva con objeto de modificar el nivel de tensión a regular.

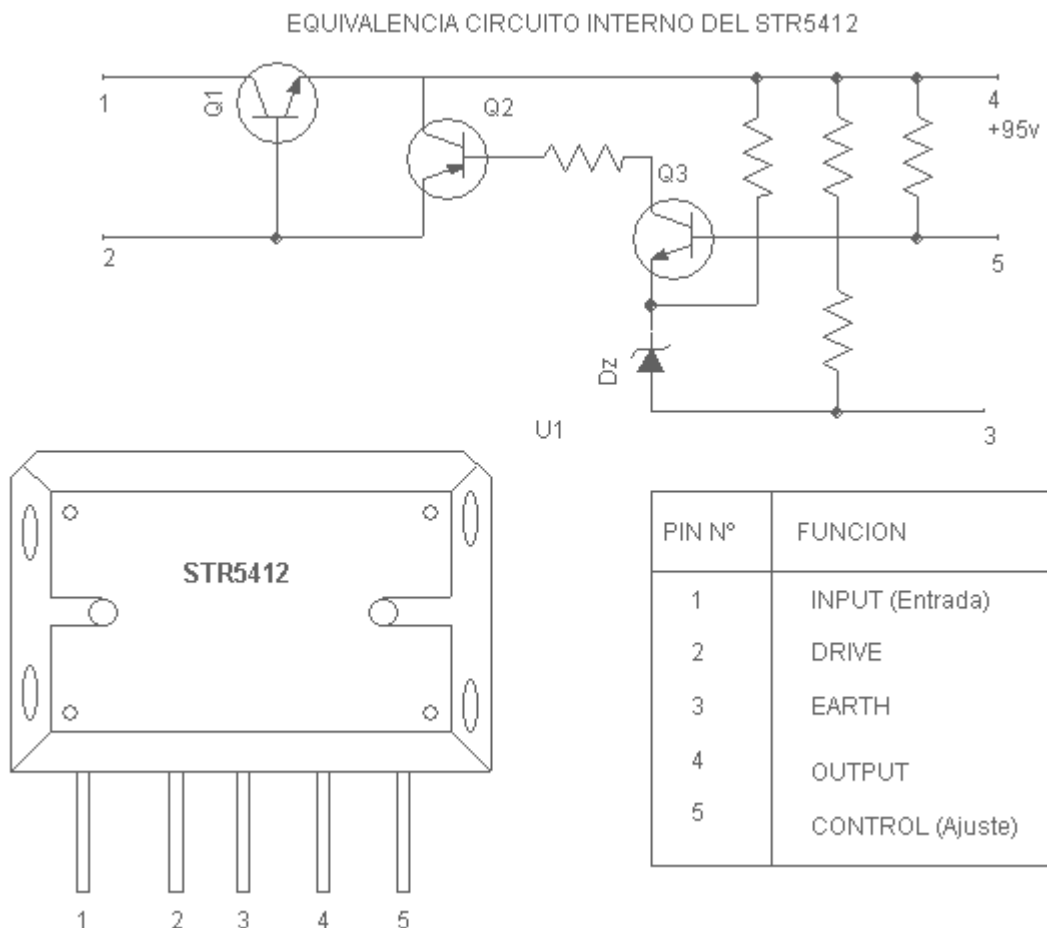


Figura 1.-

Al disminuir la tensión de salida, la conducción del STR se inicia nuevamente repitiéndose el ciclo ya descrito. No obstante, no todo está dicho, pues la fuente se encuentra trabajando a intervalos de tiempo que pueden ser diferentes al correspondiente al trazo del barrido horizontal, lo que puede originar cierta inestabilidad – pulsante – en la tensión de salida.

La solución consiste, en este caso, en sincronizar el funcionamiento de la fuente de poder, y para ello se hace uso de un pulso positivo extraído desde el transformador fly-back, y que es aplicado al circuito de base del transistor Q1 vía D807 y R805, de modo que cada vez que presente el pulso de retroceso horizontal, se inicia la conducción del híbrido STR, para luego dejar de hacerlo una vez obtenida la correspondiente tensión de trabajo. En otras palabras, el STR5412 conduce de acuerdo al requerimiento de energía demandada por el fly-back, y además, durante el retroceso, instante en que en la pantalla está extinguiéndose el brillo del haz.

A continuación entregaré una clasificación de funciones de los distintos componentes asociados al circuito mencionado:

- D805 – Posibilita recuperar la energía acumulada en el transformador chopper.
- D806 – De protección; impide que la base de Q1 asuma tensiones inferiores a la de emisor.
- D807 – Switch, encargado de conmutar el pulso proveniente desde el fly-back e impide que la polarización de partida se dirija a los circuitos adyacentes.
- D808 – De protección, diodo de avalancha de tensión superior a la normal, de manera que se cortocircuite en caso de falla del STR5412.
- D809 – De protección, evita la presencia de pulsos de polaridad negativa o inferiores provenientes del fly back. Genera un pedestal de tensión para la base de Q1
- R800 – Ajuste del voltaje de salida
- R802 – Limitadora de carga.
- R803 – Resistencia de partida
- R804 – Limitadora de base.
- R805 – Limitadora del pulso del Fly-Back.

PROCEDIMIENTO PARA EL SERVICIO

Para diagnosticar fallas en este tipo de fuentes de poder, debemos proceder de acuerdo a cierta lógica, la cual se puede obviar en ciertos puntos si es que el técnico posee suficiente experiencia.

1. Mida continuidad en los pines 1 y 4 del STR. No debe existir con el pin 1 (+).
2. Mida continuidad del diodo D808.
3. Mida continuidad de los diodos D807, D805, D806 y D809.

En caso de ser necesario el reemplazo del STR, se aconseja a conectar el TV a través de un transformador variable – Variac – y arrancar el circuito con unos 80 volts aproximadamente, mientras se observa el comportamiento general de la fuente a través de la medición de la tensión de salida.

Si el circuito da evidentes muestras de buen funcionamiento, la tensión irá aumentando según se incremente la tensión de salida del variac, hasta que se alcance el nivel normal para la fuente y ésta se mantenga estable en +95V.

En caso de no ser así, no intente aumentar la tensión de salida del variac y revise nuevamente el circuito en búsqueda de algún otro componente defectuoso.

Obviamente, el técnico deberá estar seguro que el resto del televisor opera normalmente. Finalmente entrego un diagrama de flujo para la detección de fallas.

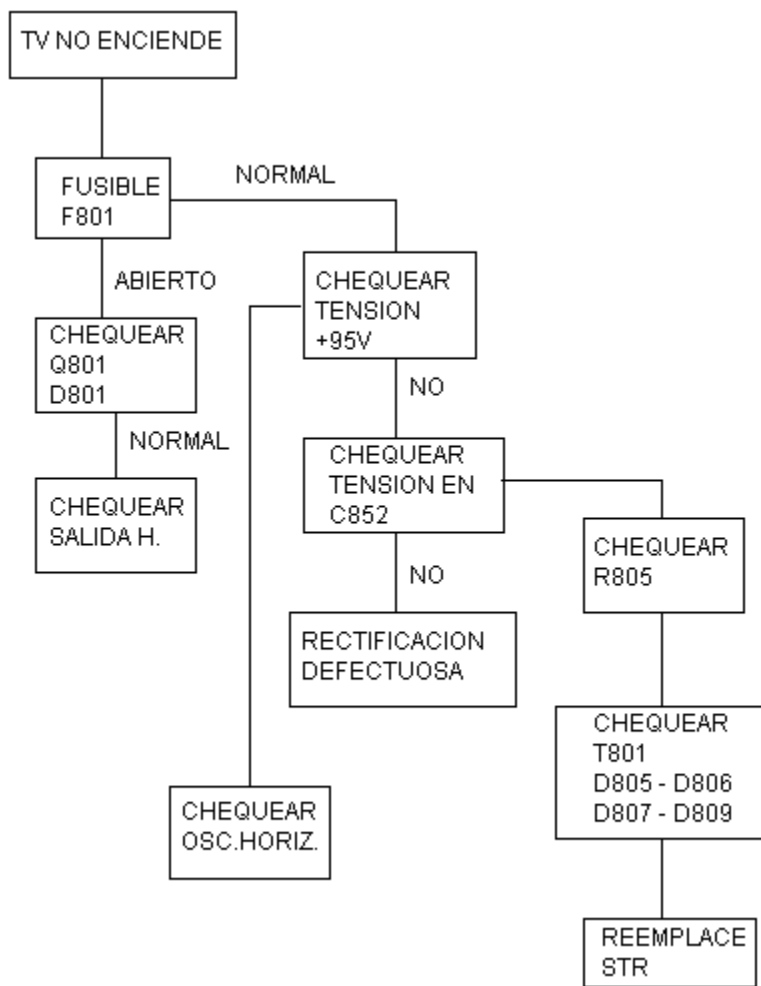


Figura 3.-

emontiel@terra.cl