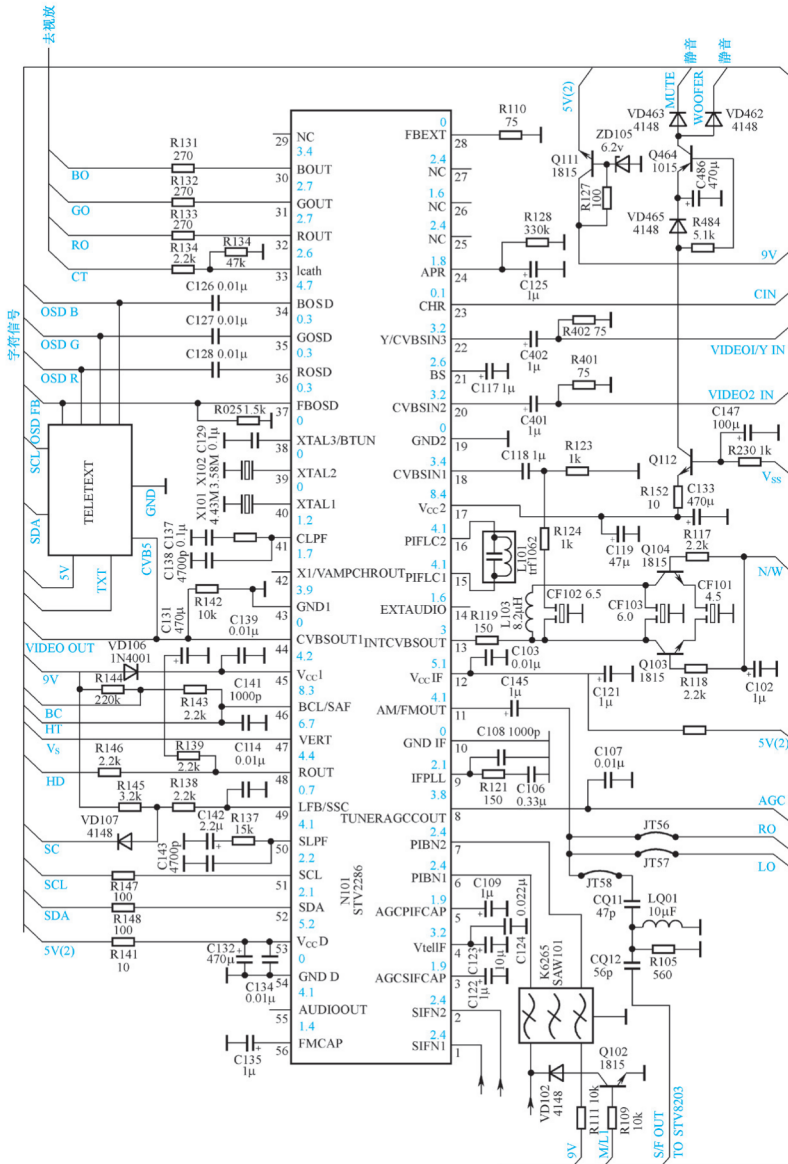


7.7 STV2286

适用机芯：创维 5S10 机芯。



检修要点:

参见 STV2247H 部分。本芯片与 STV2246、STV2247H 可代换。