

具备亮度调节功能的消隐智准型 16 通道恒流 LED 驱动集成电路 SUM2018 产品规格书

一、产品特点

- 亮度调节不牺牲灰阶，64 级全局亮度调节；
- 消除隐亮、无鬼影，实现真实显示；
- 优异低灰表现，灰度线性度好，不跳灰；
- 系统 PWM，高刷新、高灰阶 16bits 灰阶；
- 20nS OE；
- 低功耗应用，省电高达 35%；
- 0.6mA ~ 45mA（5V）高精度恒流；
- 智能 LED 过压保护，防止“毛毛虫”。

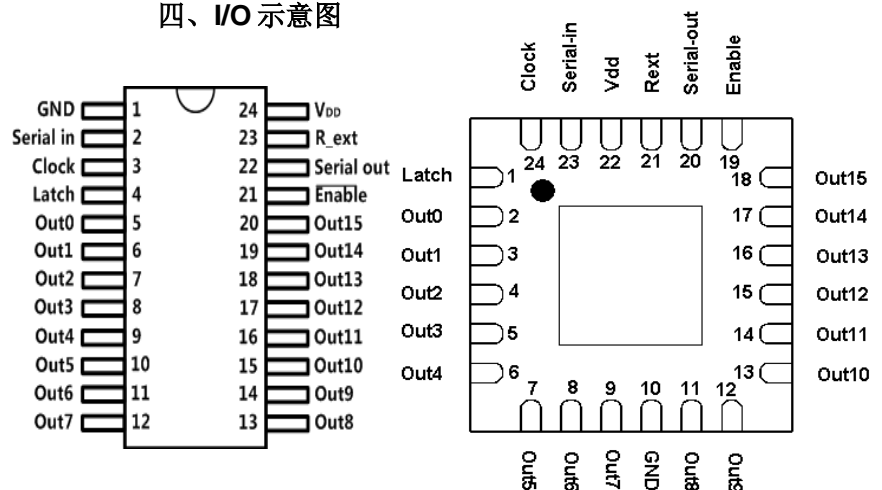
二、特征参数

- 64级全局亮度调节，内置隐亮消除机制
- 16通道恒流输出，恒流输出范围：
5伏工作电压：0.6mA ~45mA
3.3伏工作电压：0.6mA ~ 35mA
- 精准驱动电流匹配：
Bit to Bit: $\lt; \pm 1.2\%$（典型）
Chip to Chip: $\lt; \pm 2.0\%$（典型）
- 最小/OE响应20ns
- 智能输出控制，降低电压瞬间波动
- 最大工作频率：35MHz
- Schmitt Trigger输入
- 工作电压：3伏 ~ 5.5伏
- 低至0.4V恒流拐点电压

三、产品应用

户内/户外全彩视频 LED 显示屏
交通指示屏，文字信息显示屏
招牌和标识 装饰照明，护栏管
LCD 背光源

四、I/O 示意图



五、产品封装与订购信息

产品型号	温度范围	封装形式	芯片重量(mg)	包装方式	包装数量	环保
SUM2018GAS1	-40 to +85℃	SSOP24-1.0	350	真空编带(T&R)	2000/T&R	PbFree
SUM2018GAS2	-40 to +85℃	QSOP24-0.635	140	真空编带(T&R)	2500/T&R	PbFree
SUM2018GN1	-40 to +85℃	QFN24-4X4	38	真空编带(T&R)	5000/T&R	PbFree