

製品仕様書

部長	課長	検印	担当
			

日付 昭和59年 8月13日

担当者 ダイオード事業部
ダイオード製造部
技術課低圧グループ

1. 適用範囲

この規格は、SV-4SS 型シリコンバリスタについて規定する。

2. 概要

2.1 種別

シリコンバリスタ

2.2 構造

樹脂封止型

3. 外観・外形寸法及び標示

3.1 外観

製品本体は、汚れ、キズ、キレツ等のないこと。
リード線は、材質を銅、表面処理を半田ディップとする。

3.2 外形寸法

図1による。

3.3 標示

製品の外周に品名を表わす色標示を図1の如く捺印する。

SSA-1761

1/4

4. 絶対最大定格

No	項目	記号	単位	定 格	条 件
1	直流電流	I _o	mA	150	
2	接合部温度	T _J	℃	-40~+100	
3	保存温度	T _{stg}	℃	-40~+100	

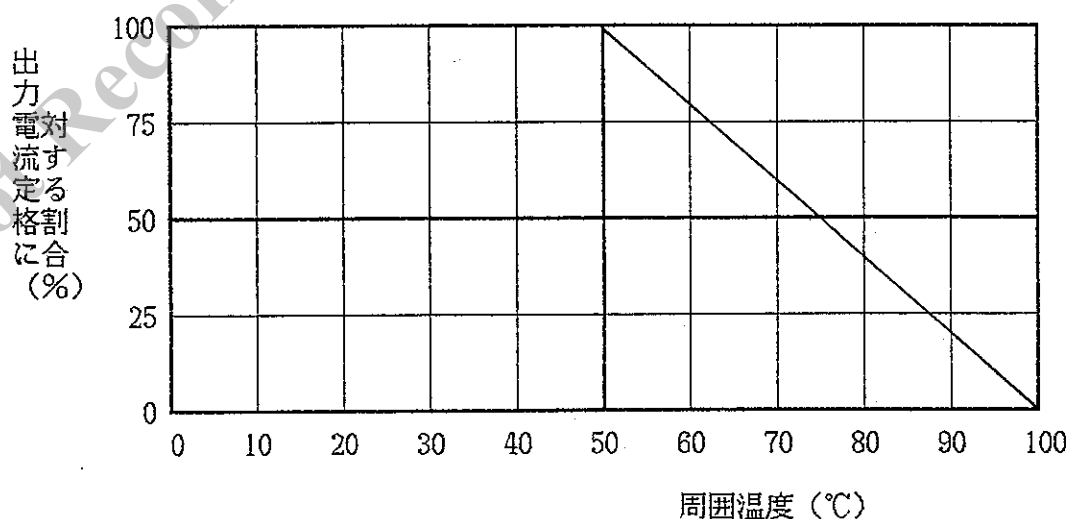
5. 電気的特性

No	項目	記号	単位	特 性	条 件
1	電圧降下(1)	V _{F1}	V	1.60~2.00	I _F = 1 mA
2	電圧降下(2)	V _{F2}	V	1.95~2.35	I _F = 10 mA
3	電圧降下(3)	V _{F3}	V	2.15~2.65	I _F = 70 mA

双方向共

標準試験条件 : 周囲温度25℃, 相対湿度60%とする。
 但し通常, 周囲温度25±2℃, 相対湿度45~85%の範囲において試験してさしつかえない。

6. 減定格



7. 環境性能及び機械的強度

7.1 試験条件

No	試験項目	規格	条件
1	熱衝撃試験	10 サイクル	氷水(5分) ~ 室温(30 秒) ~ 沸騰水(5分)
2	温度サイクル試験	5 サイクル	-40℃ (30分) ~ +100℃ (30分)
3	ボイリング試験	5 時間	沸騰水中
4	高温放置試験	500 時間	100℃
5	高温高湿試験	500 時間	60℃, 90~95%
6	半田付け性試験	95 %	230 ± 5℃, 3秒, 5mm残すまで浸漬 ※1
7	半田耐熱試験	5 秒	300 ± 5℃, 5mm残すまで浸漬
8	リード線引っ張り試験	10 秒	静荷重 5.0 Kg, 図2参照
9	リード線曲げ試験	2 回	静荷重 0.5 Kg, 図3参照
10	リード線ねじり試験	1 回	図4参照
11	落下試験	10 回	1mの高さより桎板又は鉄板上に自然落下
12	絶縁抵抗試験	100 MΩ	リード線-樹脂部側面 ※2

※1 ロジン系フラックス

※2 リード引き出し樹脂面以外の場所

7.2 判定基準

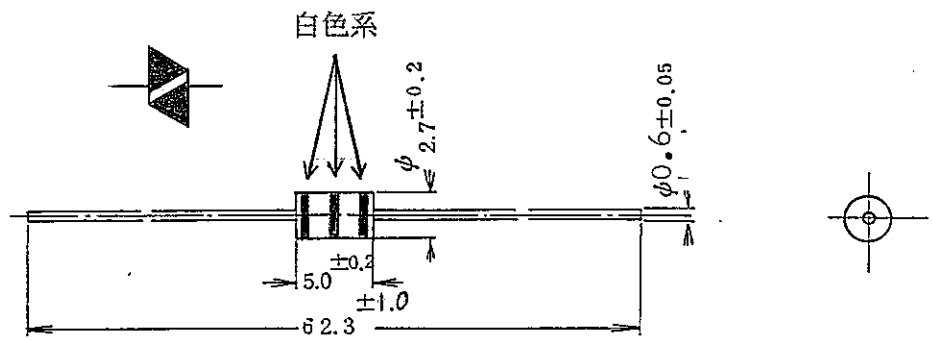
5項電気的特性を満足的事。

(No. 8, 9, 10はリード線の切断も無い事。)

8. 不燃度

規格UL94V-0相当品

図1 外形寸法及び標示



- ※1 リード全長に対する本体のセンターズレは、0.5MAXとする。
- ※2 本体に対するリード線のセンターズレは、0.3MAXとする。
- ※3 リード線の本体際から1.5mmの範囲で樹脂バリが付着している場合があります。又、そのため銅地が見える場合があります。

図2 リード線引っ張り試験

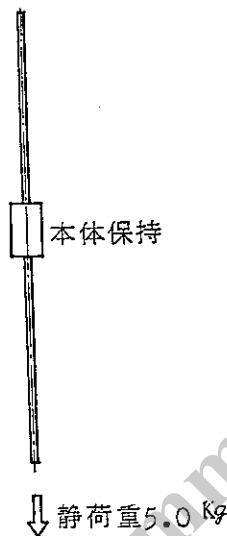


図3 リード線曲げ試験

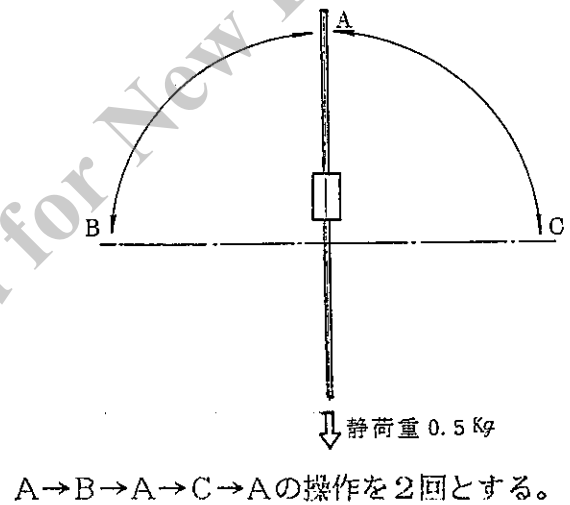
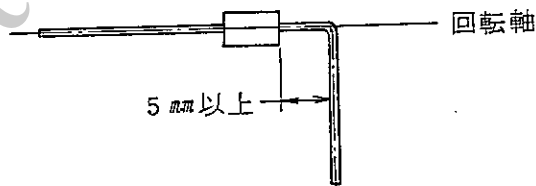


図4 リードねじり試験



回転軸と垂直な面に沿って本体又はリード線のいずれかを360度回転させる。