

SVM7860C Series

CMOS MELODY IC

- 2音源
- 1曲
- メロディーROM容量127ワード

■概要

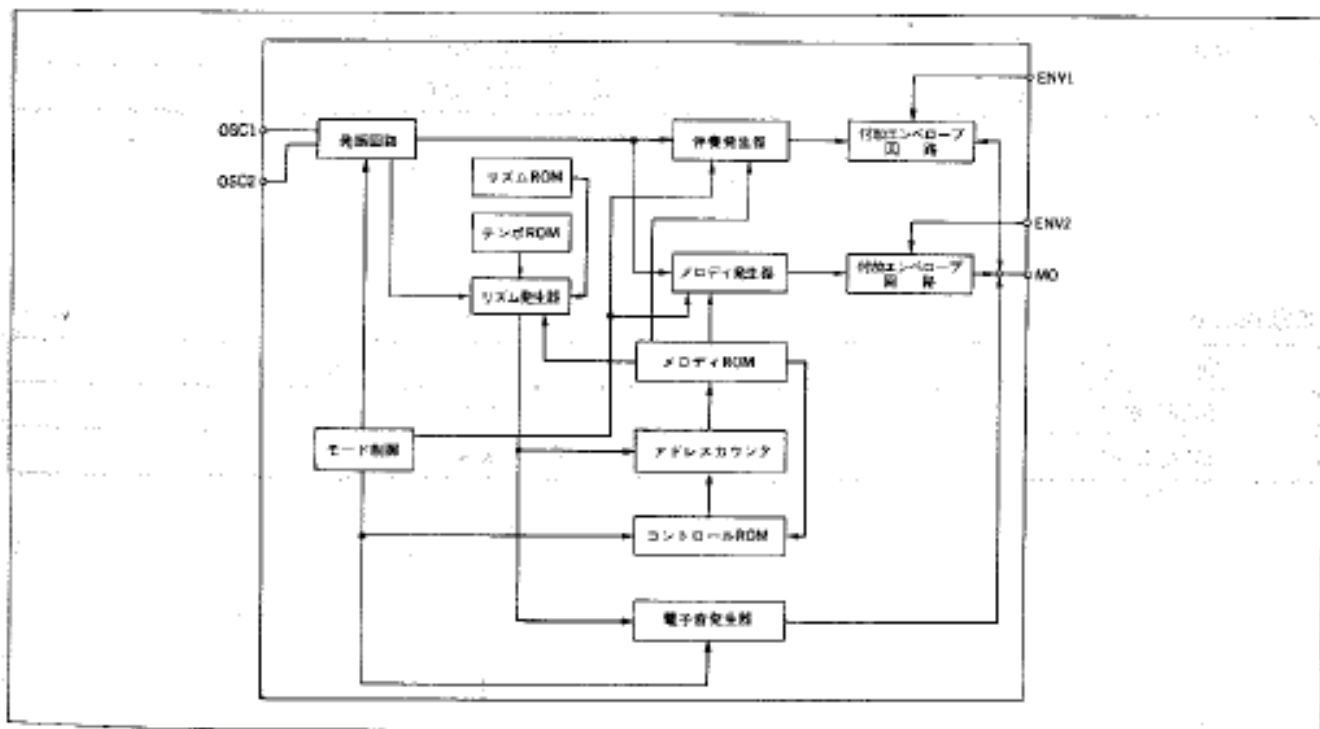
SVM7860Cシリーズは、あらかじめプログラムしたROMにより、メロディーあるいはアラーム音などを演奏するCMOS ICです。音符を記憶するROMは127ワードあり、2音源でエンベロープの付いたメロディーを1曲演奏することができます。

8 pinのパッケージに実装されていますので、小型システムに最適です。

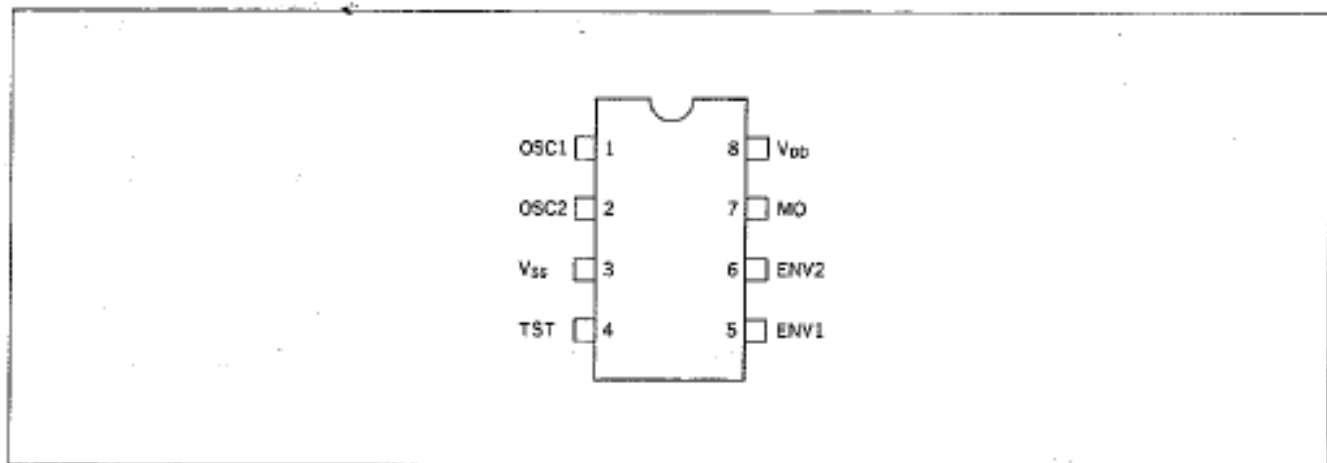
■特長

- 演奏ROM容量.....127ワード
- 演奏曲数.....1曲
- エンベロープ付き2音源 (CRエンベロープ)
- 演奏開始モード.....電源ON/OFFによるDCトリガ
- 演奏形態.....レベルホールド演奏
- 動作電圧.....1.5V/5.0V
- パッケージ.....8 pin DIP (プラスチック)

■ブロック図



■端子配置図



■端子説明

端子名	端子 No.	プルダウン抵抗	機 能
OSC1	1	—	両端子間に抵抗を接続してリングオシレータを構成するかあるいは外部基準信号をOSC1に印加します。
OSC2	2	—	
Vss	3	—	電源端子 (0V) です。
TST	4	有	LSI 試験用入力端子です。
ENV1	5	—	抵抗、コンデンサの接続で主旋律にエンベロープを付加します。
ENV2	6	—	抵抗、コンデンサの接続で伴奏にエンベロープを付加します。
MO	7	—	音響信号の出力端子です。
VDD	8	—	電源端子 (+) です。

■機種区分

機 種	原 振
SVM7860C	CR 発振
SVM7861C	外部基準信号入力

■絶対最大定格

(V_{SS}=0V)

項目	記号	定 格 値	単 位
電 源 電 圧	V _{DD}	-0.3~7.0	V
入 力 電 圧	V _I	-0.3~V _{DD} +0.3	V
出 力 電 圧	V _O	-0.3~V _{DD} +0.3	V
動 作 温 度	T _{opr}	-20~85 (V _{DD} ≥1.5V)	°C
保 存 温 度	T _{stg}	-65~150	°C
半田付け温度・時間	T _{sol}	260°C, 10s (リード部)	—

■電気的特性

●V_{DD}=1.5V, V_{SS}=0V, T_a=25°C

項目	記号	条 件	Min	Typ	Max	単 位
電 源 電 圧	V _{DD}		1.2	1.5	3.5	V
高レベル入力電圧	V _{IH}	TST	V _{DD} -0.3	—	V _{DD}	V
低レベル入力電圧	V _{IL}	TST	V _{SS}	—	V _{SS} +0.3	V
高レベル入力電流	I _{IH}	OSC1	—	—	0.05	μA
低レベル入力電流	I _{IL}	OSC1	—	—	0.05	μA
入 力 振 幅	A _I	V _{DD} ≥1.5V, OSC1入力	V _{DD} /2 ±0.4	—	—	V
演奏時平均動作電流	I _{DDO}		—	50	100	μA

●V_{DD}=5.0V, V_{SS}=0V, T_a=25°C

項目	記号	条 件	Min*	Typ	Max	単 位
電 源 電 圧	V _{DD}		3.0	5.0	5.5	V
高レベル入力電圧	V _{IH}	TST	V _{DD} -0.3	—	V _{DD}	V
低レベル入力電圧	V _{IL}	TST	V _{SS}	—	V _{SS} +0.3	V
高レベル入力電流	I _{IH}	OSC1	—	—	0.1	μA
低レベル入力電流	I _{IL}	OSC1	—	—	0.1	μA
入 力 振 幅	A _I	V _{DD} ≥1.5V, OSC1入力	V _{DD} /2 ±0.4	—	—	V
演奏時平均動作電流	I _{DDO}		—	1	2	mA

注) □演奏中発振回路部に手を触れぬようご注意ください。またできる限り発振抵抗(V_R)の周りを樹脂モールドなどで絶縁してください。

○万一異常動作が生じたとき、電源を一回OFFにしてください。

■発振特性 (CR発振)

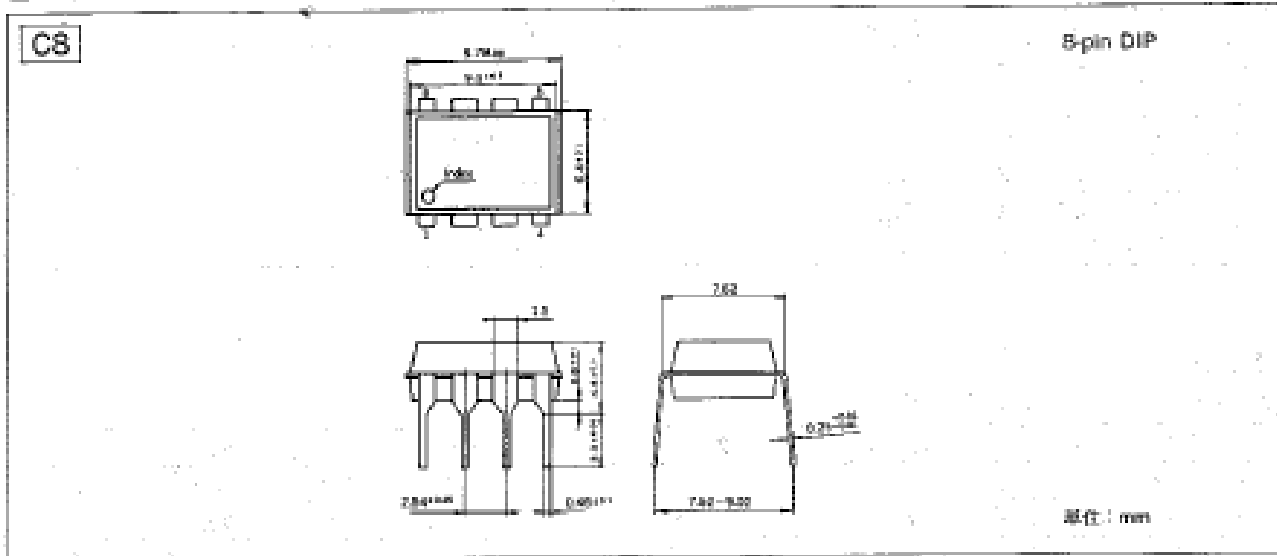
●V_{DD}=1.5V, V_{SS}=0V, T_a=25°C

項目	記号	条 件	Min	Typ	Max	単 位
発 振 周 波 数	f _{OSC}	V _{DD} =1.5V, V _R =750kΩ	—	32.768	—	kHz
発 振 開 始 電 圧	V _{STA}	V _R =750kΩ	1.2	—	—	V
発 振 停 止 電 圧	V _{STP}	V _R =750kΩ	—	—	1.2	V

●V_{DD}=5.0V, V_{SS}=0V, T_a=25°C

項目	記号	条 件	Min	Typ	Max	単 位
発 振 周 波 数	f _{OSC}	V _{DD} =5.0V, V _R =820kΩ	—	32.768	—	kHz
発 振 開 始 電 圧	V _{STA}	V _R =820kΩ	1.2	—	—	V
発 振 停 止 電 圧	V _{STP}	V _R =820kΩ	—	—	1.2	V

■パッケージ寸法



■応用回路例 (SVM7860C の場合)

