



概述

SW2601A是一种高性能离线式 PWM 控制器，主要用于中小功率 AC/DC 充电器和适配器中。它工作于原边采样和调节，可省除极间光耦和 TL431，其恒压和恒流控制特性说明如下图。最大输出功率可达 5W。

在恒流控制时，其电流和输出功率的设定可由 CS 脚上的传感电阻 R_s 来调节；在恒压控制时，利用混合工作模式可以获得高效率和高性能。另外，利用内部的导线压降补偿功能可以得到良好的负载调整特性。在恒流模式重负载工作条件下，器件工作在 PFM 模式，中负载和轻负载，器件可工作在 PWM 模式和降频模式。

SW2601A具有电源软启动控制和多种带自动恢复的有效保护，它包含逐周期电流限制，VDD 过压保护，VDD 箝位和欠压保护等。另外，SW2601A还有优良的 EMI 性能和频率抖动控制特性，使用 SW2601A可获得高精度的恒压恒流特性。

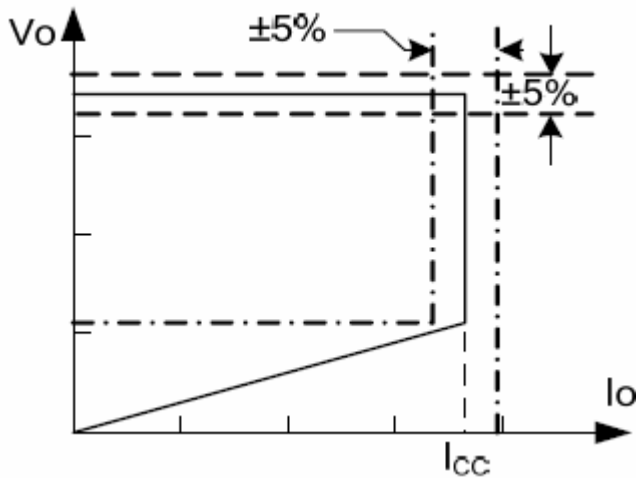


图 1 典型 CC/CV 曲线

特点

- 在通常 AC 输入条件下，恒压调节 5%，恒流调节 5%
- 原边采样和调节，无需光耦和 TL431
- 可编程 CV 和 CC 调节
- 可设定恒流和输出功率
- 内建次级恒流控制和原边反馈
- 内建合适的峰值电流调节
- 内建原边电感补偿
- 可编程线压降补偿
- 开机软启动
- 内置 MOS 开关管
- 内置前沿消隐电路 (LEB)
- 可逐周期电流限制
- 带有回差的欠压锁定 (UVLO)
- VDD 过压保护 (OVP)
- VDD 箝位功能



应用

中小功率 AC/DC 离线式开关电源

手机充电器

数码相机充电器

小功率适配器

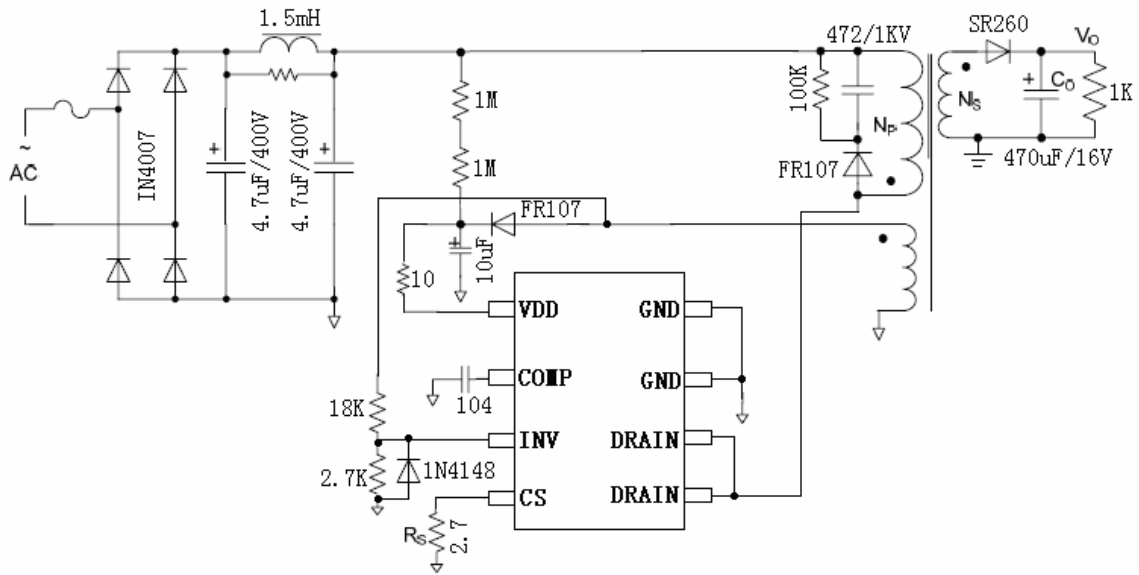
PC、TV 等电器的辅助电源

线性调节器 / 替代 RCC 变换器

恒流 LED 照明

封装形式：SOP8

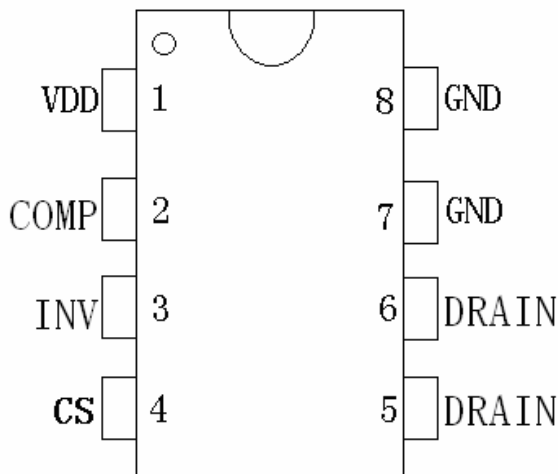
典型应用



一般信息

引脚图

封装引脚说明





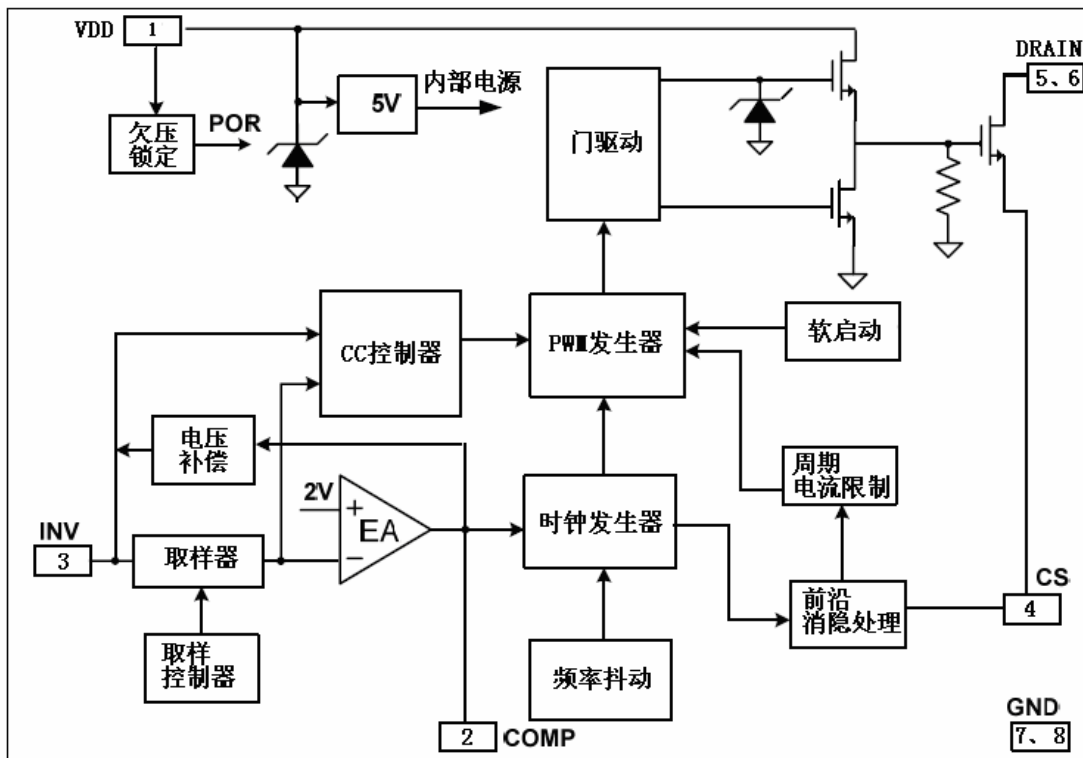
极限值

项目	数值
VDD 电压	-0.3 到 VDD 箝位电压
VDD 齐纳管箝位连续电流	10mA
COMP 电压	-0.3 到 7V
CS 输入电压	-0.3 到 7V
INV 输入电压	-0.3 到 7V
最大工作结温 Tj	150
最小/最大贮存温度	-55 到 150
引脚温度 (焊锡, 10 秒)	260
内置 MOS 管耐压值	600V

引脚说明

脚号	脚名	I/O	说明
1	VDD	P	电源脚
2	COMP	I	CV 环路补偿
3	INV	I	连接反映输出的辅助绕组反馈电压的外接分压电阻, PWM 占空周期由 1 脚电流采样信号和 EA 放大器输出电压决定。
4	CS	I	电流采样输入
5	DRAIN	I	内置 MOS 管漏极
6	DRAIN	I	内置 MOS 管漏极
7	GND	P	地
8	GND	P	地

框图





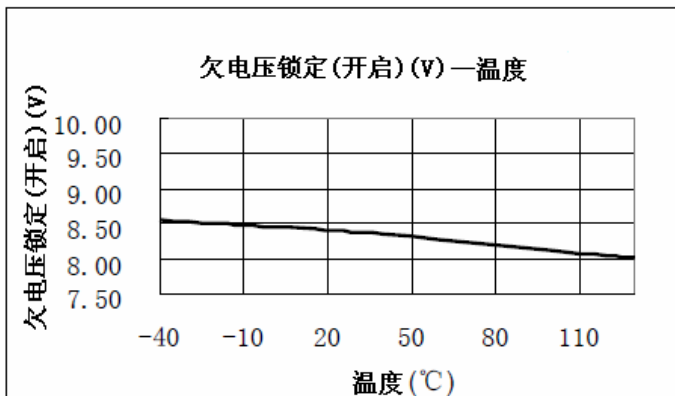
电特性

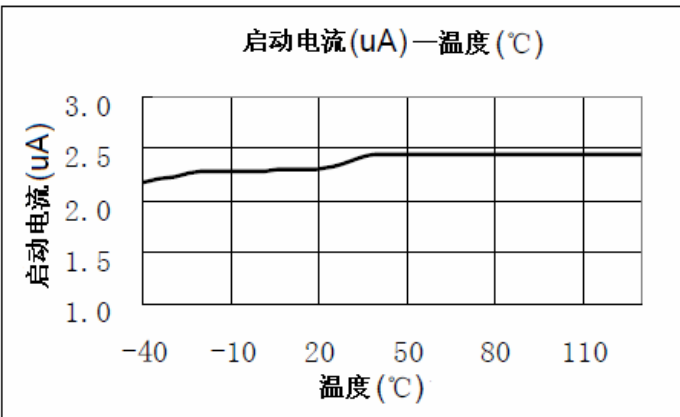
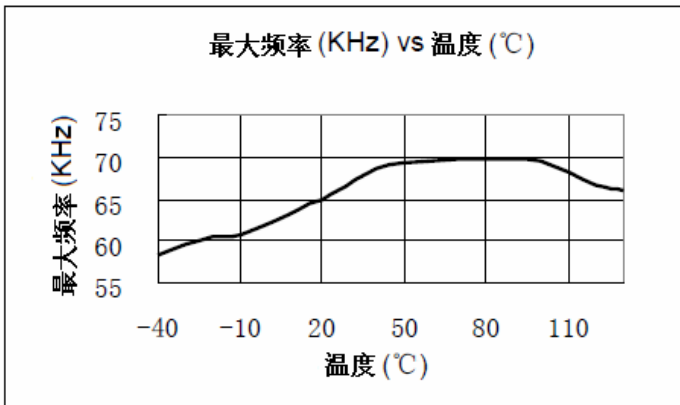
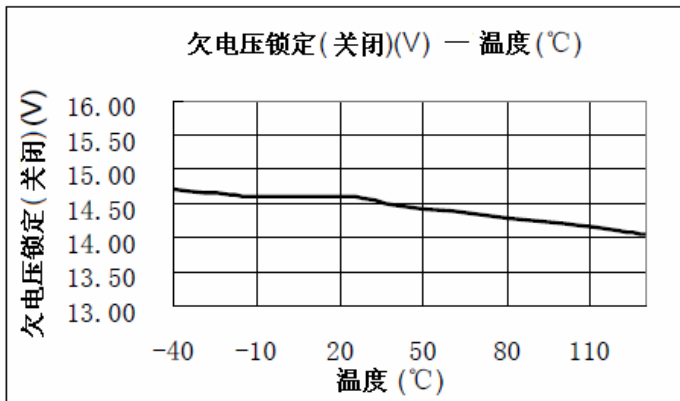
(TA=25 , VDD=16V, 如无其它说明)

符号	项目	测试条件	最小	典型	最大	单位
电源部分 (VDD)						
I _{DD ST}	待机电流	VDD=13V		5	20	uA
I _{DD OP}	工作电流	工作电源电流, INV=2V, CS=0V, VDD=18V	—	2	3	mA
UVLO (ON)	VDD 进入欠压锁定	VDD 下降	8.2	9.0	10.5	V
UVLO (OFF)	VDD 退出欠压锁定	VDD 上升	13.5	14.8	16.0	V
V _{DD clamp}	VDD 最大工作电压	I _{DD} =10mA	27	28.5	30	V
OVP	过压保护门限	VDD 达到门极关闭斜坡电压	26	27.5	29	V
电流传感输入部分						
TLEB	LEB 时间			625		ns
V _{th_oc}	过流门限		880	910	940	mV
T _{d_oc}	OCP 传送延时			110		ns
Z _{sense_IN}	输入阻抗		50			K
T _{ss}	软启动时间			17		ms
频率部分						
Freq_Max ^{note1}	IC 最大频率		55	60	65	KHz
Freq_Nom	系统正常开关频率			50		KHz
Freq_startup		INV=0V, Comp=5V		14		KHz
f/Freq	频率抖动范围			±6		%
误差放大器部分						
V _{ref_EA}	EA 参考电压		1.95	2	2.05	V
Gain	EA DC 增益			60		dB
I _{COMP_MAX}	最大缆线补偿电流	INV=2V, Comp=0V		37.5		uA

注: Freq_Max 是指 IC 内部最大时钟频率, 在系统应用里, 60KHz 的最大工作频率正常发生在最大输出功率或者从 CV 到 CC 状态的转换点。

特性曲线





工作说明

SW2601A是一款成本低，效率高的 PWM 控制器，主要用于中小功率 AC/DC 转换器（电池充电器），适配器中，它可工作在原边反馈和调节中，无需光耦和 TL431，内部的恒压和恒流特性控制可达到高精度 CC/CV 控制需要，完全可满足大多数适配器的应用需求，由于具有恒流特性，可用于 LED 照明。

启动电流和启动控制

由于 SW2601A设计的启动电流很低，因此，VDD 可很快的超过 UVLO 门限电平，从而可用大阻值启动电阻，将工作中的功耗降到最小。

工作电流

SW2601A的工作电流较低，为 2.5mA，低的工作电流和混合模式控制特性可以达到良好的性能。



软启动

SW2601A的特点是在内部设置了软启动功能，主要用于电源启动期间，防止部分过压造成的异常，即当 VDD 一旦达到 UVLO (OFF) 时，控制部分使斜波峰值电流、电压门限最大，从近似 0 到 0.9V，每一个重启动都对应一个软启动。

恒流/恒压工作

SW2601A设计了一个良好的恒流/恒压特性，说明见图 1，在充电器应用上，起初是恒流充电，到快充满时变为恒压充电，在 AC/DC 适配器里，常用的为恒压供电，恒流供电主要用于有电流限制时。在恒压供电时，输出电压是通过原边调节的，在恒流供电模式里，SW2601A将通过调节输出电压来达到恒流。

工作原理

为支持 SW2601A 的 CC/CV 控制特性，对反激变换系统应设计于 DCM 模式 (典型应用见图 1)。在 DCM 反激变换器里，可通过副绕组检测到输出电压。MOSFET 管导通期间，输出滤波电容为负载提供电流，初级绕组电流斜波上升。当 MOSFET 管关闭时，原边绕组传送到副边绕组的电流振幅如下式：

$$I_s = (N_p / N_s) \times I_p \tag{1}$$

辅助绕组电压如下式：

$$V_{aux} = (N_{aux} / N_s) \times (V_o + V) \tag{2}$$

这里 V 为输出二极管压降。

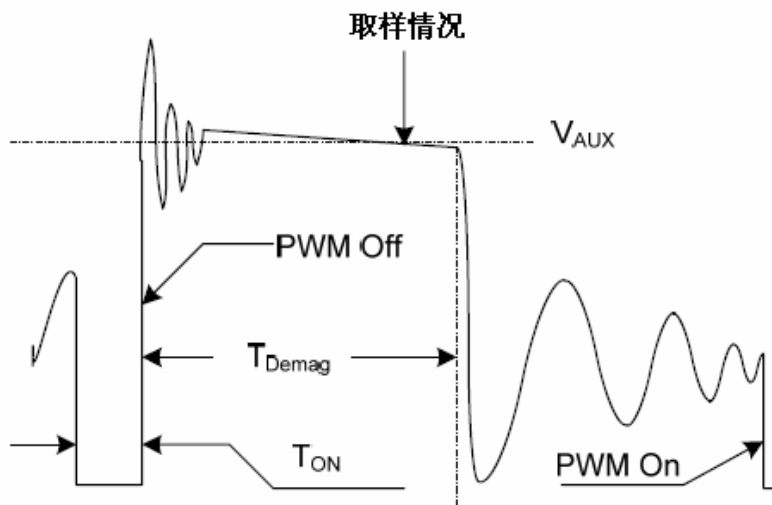


图 2 辅助绕组电压波形

辅助绕组经电阻分压连到 INV (3 脚) 端，辅助绕组电压被采样并保持，直到下一个取样的到来。这个取样电压和 2V 参考进行比较，然后经误差放大器输出一个 COMP 映射电压到负载和 PWM 控制器上，去控制 PWM 开关频率和调节输出电压，这样就达到恒压输出。当采样电压低于参考电压时，误差放大器输出 COMP 端达到最大值，然后由取样电压控制开关频率用输出电压调节输出电流，从而达到恒流输出的目的。

恒流和输出功率的调节

在 SW2601A 里，恒流点和最大输出功率可由 CS 端的采样电阻 RS 来调节，见典型应用图，输出功率可以通过 CC 点变化来调节，RS 大，输出功率小，RS 小，输出功率大，说明见图 3

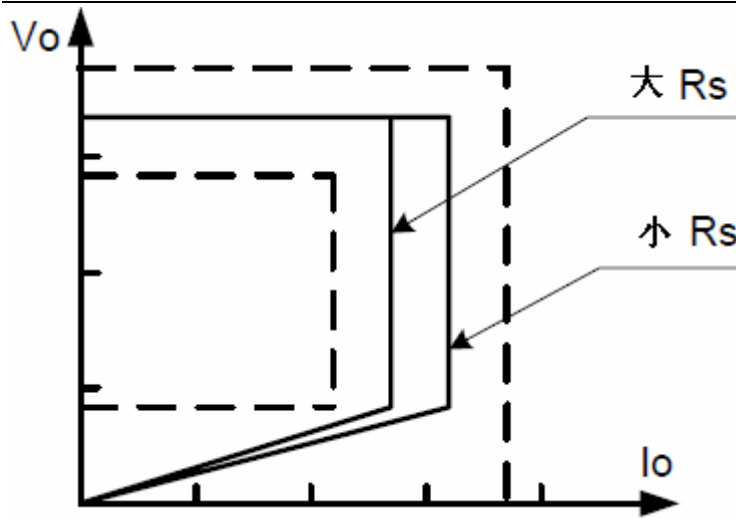


图 3 变化 RS 调节输出功率

工作开关频率

SW2601A的开关频率是根据负载的条件和工作模式控制的，无需外部元件设定频率，最大输出功率时，开关频率为 60KHz，在 DCM 方式反激工作情况下，最大输出功率可由下式给出：

$$Po \max = (1/2)LpFswIp^2 \quad (3)$$

这里 Lp 为初级线圈电感， Ip 为初级峰值电流，参考式 (3)，初级电感量的变化将导致最大输出功率的变化和恒流模式下输出电流的变化，为补偿初级电感偏差的变化，开关频率将有内部环路锁定，如下式：

$$Fsw = 1 / (2Tdemag) \quad (4)$$

由于 $Tdemag$ 和电感成反比，可使 Ip 和 fsw 乘积为恒定。所以在恒流模式下，原边电感的变化不会影响最大输出功率和恒流输出，即可补偿初级电感偏差 $\pm 10\%$ 以上。

EMI 频率抖动的改良

在 SW2601A里，可以进行频率抖动控制（开关频率调制），对振荡频率进行调制可以将声能发散，发散的频谱将 EMI 减至最小，更容易设计系统。

电流调节和输出波形毛刺处理

在 SW2601A里，设置有逐周期电流限制电路，这个开关电流由 CS 脚上的采样电阻检测。在功率 MOS 管打开初期，内部的前沿消隐电路可以消除采样信号中的电压尖峰，所以在 CS 输入上不再需要外接 RC 滤波器，PWM 占空周期由 CS 输入电压和 EA 输出电压决定。

程控线压降补偿

在 SW2601A里，完成线压降补偿可以达到良好的负载调整要求，INV 脚的偏置电压由内部的电流流进电阻分压器产生，该电流和 COMP 脚电压成反比，因而与输到负载上的电流成反比，这样在线损耗降压就会得到补偿。如果负载电流减小由满负载到空载，则在 INV 脚上的偏置电压就会上升。当然，它也可通过调节分压电阻达到程控，从而解决线压降补偿问题。

保护控制

一个好的电源系统，其可靠性好是必要的，即需要有一个完整的保护系统，主要包括逐周期电流限制（OCP），VDD 箝位，电源软启动，欠电压锁定（UVLO）等。



芯源科技

SAMWIN



SW2601A

原边控制高精度恒压 / 恒流 PWM 控制器

VDD 电压由辅助绕组产生，当 VDD 电压低于 UVLO (ON) 时，SW2601A 的输出就会关闭。



SOP8

