

高性能电流模式 PWM 开关电源控制器

概述

SW2604A采用双极工艺制造、内建防过载、防饱和电路,能满足绿色环保标准的开关电源控制器;为提高电路性能参数的一致性,对内部基准电压进行了特别设计,以提高内部基准电压的精度。采用宽电源(85—265)设计,典型输出功率12W,最高输出功率可达15W,峰值输出功率18W。广泛用于经济型开关电源,如DVD、机顶盒、传真机、打印机、LCD显示器等。

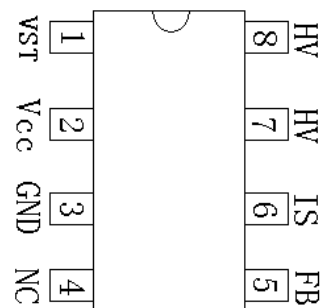
特点

- 内建防过载、饱和电路,能及时防范过载、开关变压器饱和、输出短路等故障
- 采用700V耐压的双极型三极管作为开关管;同时利用其放大作用完成启动,并使启动电阻的功耗减小10倍以上
- 开关管内置,减少成本,提高电路性价比
- 内置斜坡补偿电路、热保护电路、斜坡电流驱动电路
- 内置热保护电路
- 低启动和工作电流
- VCC过压自动限制
- 无输出功率小于0.15W
- 极少的外围元器件
- 封装形式:DIP8

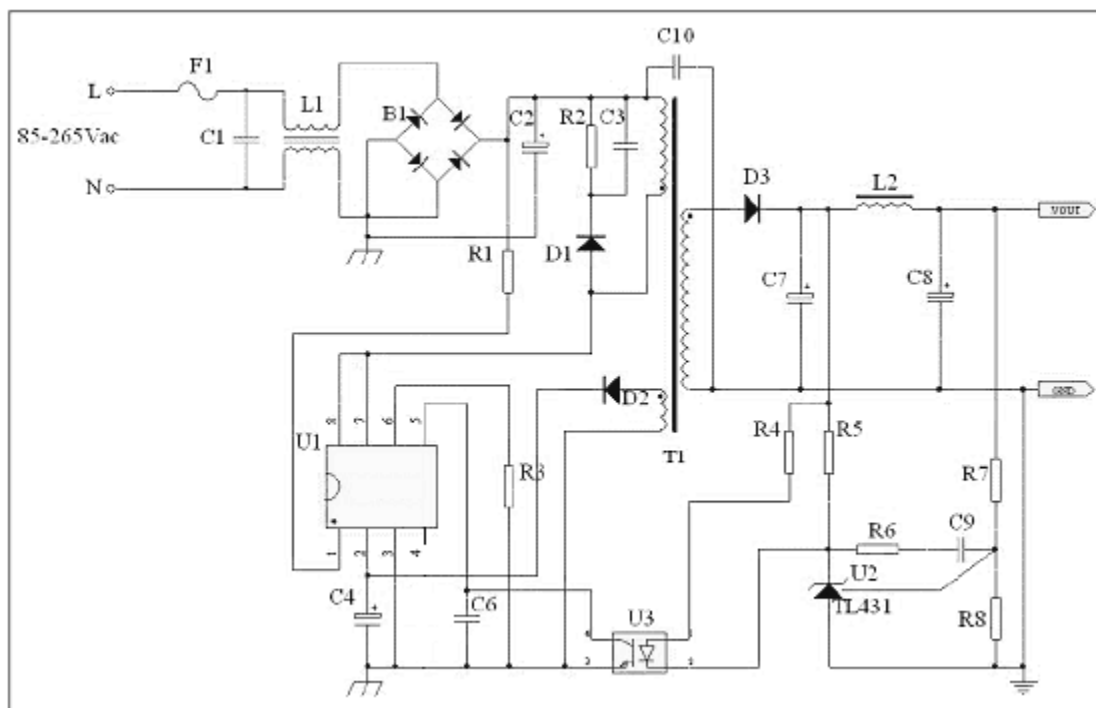
应用

- 中小功率AC/DC开关电源
- 充电器、外置电源盒
- DVD、DVB电源
- 小功率适配器
- PC、TV 等电器的辅助电源
- 线性调节器/替代RCC 变换器

引脚图



典型应用



引脚说明

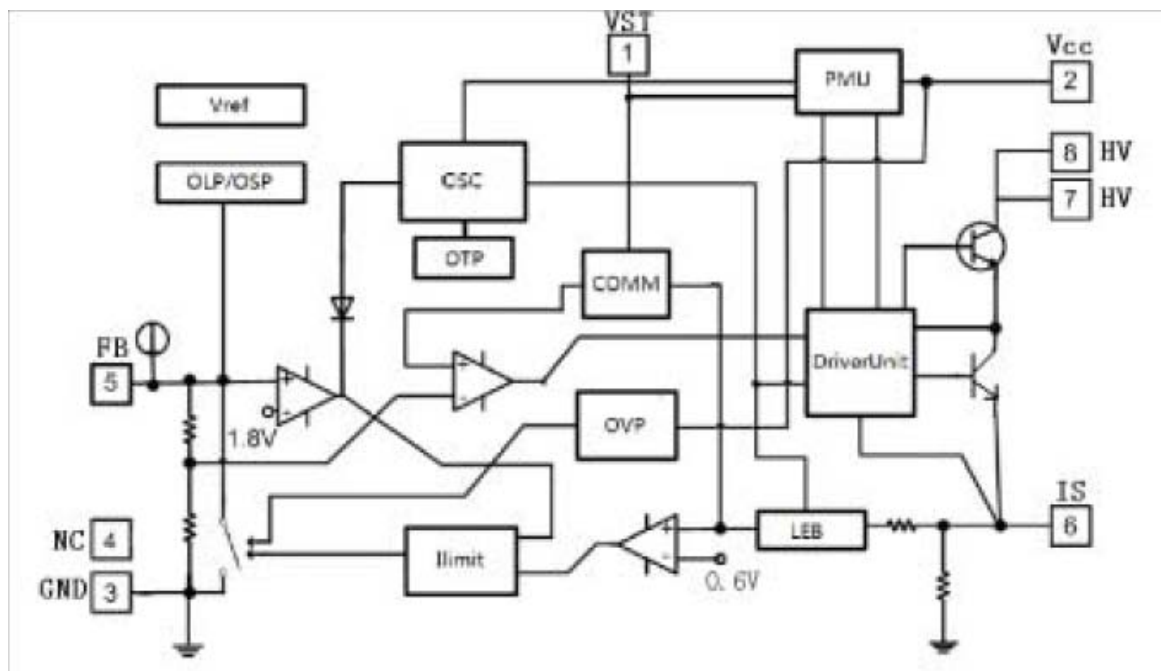
脚号	脚名	说明
1	VST	启动电流输入, 外接启动电阻
2	VCC	供电脚
3	GND	接地脚
4	NC	不连接
5	FB	反馈脚
6	IS	开关电流取样与限制设定, 外接电流取样电阻
7	HV	输出脚, 接开关变压器
8	HV	输出脚, 接开关变压器

▲:PCB Layout时应将Pin6与Pin7之间保留1mm以上的安全距离, 避免产生放电现象.

典型输出功率能力

产品型号	190—264VAC		85—264VAC	
	适配器	开放式	适配器	开放式
SW2604A	15	18	12	15

内部框图



极限参数

项目	数值
供电电压VCC	16V
启动输入电压	16V
引脚输入电压	VCC+0.3V
HV集电极承受电压	-0.3--700V
峰值开关电流	1000mA
总耗散功率	1200mW
结温	-20--+150℃
工作温度范围	0--+150℃
储存温度范围	-55--+150℃
焊接温度	+260℃, 10S
热阻R _{θJA}	90℃/W

推荐工作条件

项目	最小	典型	最大	单位
供电电压 VCC	4.8	5.5	9	V
引脚输入电压	-0.3	-	Vcc	V
峰值反向电压	-	-	540	V
峰值开关电流	-	-	800	mA
振荡频率	52		67	KHz
工作温度	0		110	°C

电特性

(TA=25°C, VDD=5.5-7.5V, RS=1Ω)

输出部分

项目	测试条件	最小值	典型值	最大值	单位
开关管最大耐压	Ioc=10mA	700			V
开通饱和压降	Ioc=600mA			1	V
输出上升时间	CL=1nF			75	ns
输出下降时间	CL=1nF			75	ns
输出限制电流	Tj=0-100°C	540	580	620	mA

参考部分

项目	测试条件	最小值	典型值	最大值	单位
参考输出电压	Io=1.0mA	2.4	2.5	2.6	V
电压调整率	Vcc=5.5-9V		2	20	mV
负载调整率	Io=0.1-1.2mA			3	%
温度稳定性			0.2		mV/°C
输出噪声电压	F=10Hz-10KHz			50	uV
长期稳定性	T=85°C下工作 1000h		5		mV

振荡器部分

项目	测试条件	最小值	典型值	最大值	单位
振荡频率		52		67	KHz
频率随电压变化率	Vcc=5.5-9V			1	%
频率随温度变化率	Ta=0-85°C			1	%
振荡器振幅 (Vp-p)			2.5		V
振荡器下降沿	Ct=680pF		800		ns

反馈部分

项目	测试条件	最小值	典型值	最大值	单位
输入阻抗	上拉电流		0.50	0.60	mA
	下拉电阻		30		K Ω
电源抑制比	V _{CC} =5.5-9V		60	70	dB

电流取样部分

项目	测试条件	最小值	典型值	最大值	单位
电流取样门限		0.54	0.58	0.62	V
防上限电流	RS=1 Ω	0.54	0.58	0.62	A
电源抑制比			60	70	dB
传输延时			150	250	ns

脉宽调制部分

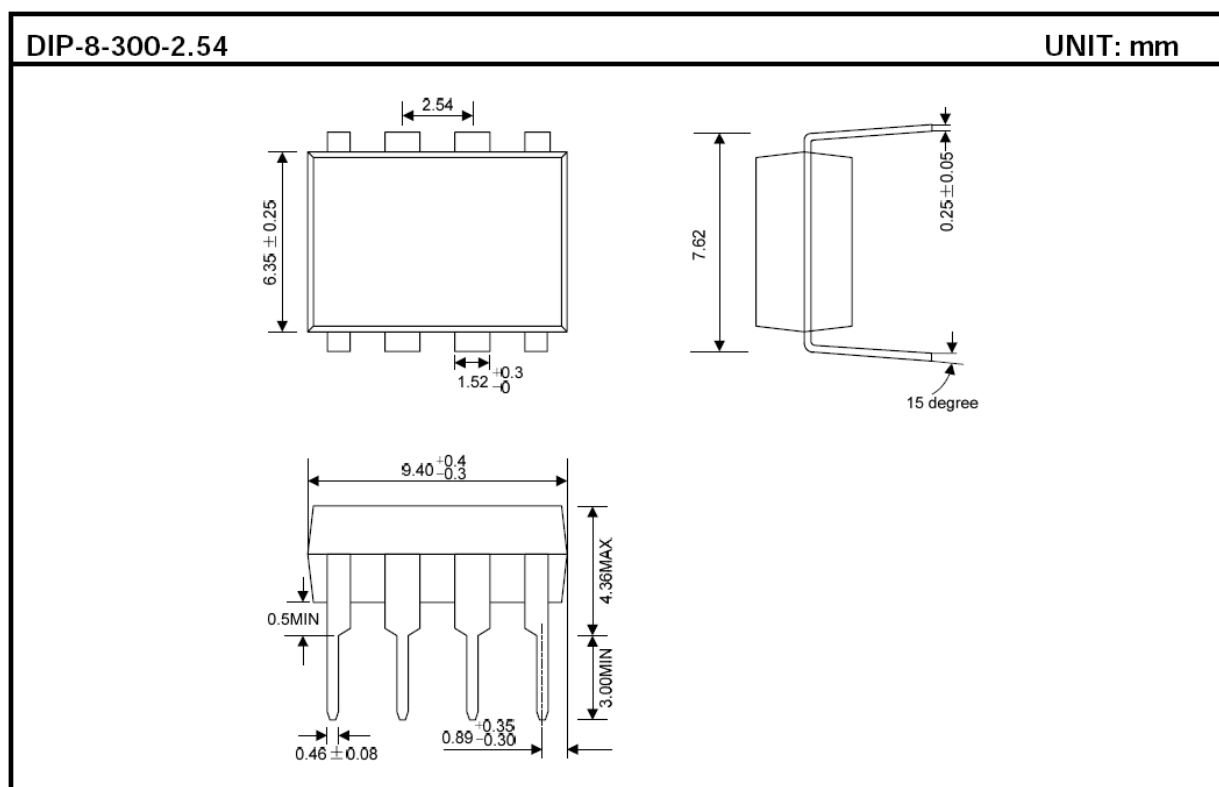
项目	测试条件	最小值	典型值	最大值	单位
最大占空比		53	57	61	%
最小占空比	RS=1 Ω			3.5	%

电源电流

项目	测试条件	最小值	典型值	最大值	单位
启动接受电流		1.6	2.0	2.4	mA
启动静态电流			55	80	μ A
静态电流	V _{CC} =8V		2.8		mA
启动电压		8.6		9.2	V
振荡器关闭电压		4.0	4.3	4.5	V
过压限制门限		9.4		10	V

注: 如电路性能有所更新, 电参数有所改动, 不作另外说明。

封装尺寸图



MOS电路操作注意事项：

静电在很多地方都会产生，采取下面的预防措施，可以有效防止MOS电路由于受静电放电影响而引起的损坏：

- 操作人员要通过防静电腕带接地。
- 设备外壳必须接地。
- 装配过程中使用的工具必须接地。
- 必须采用导体包装或抗静电材料包装或运输。