

3 $\frac{1}{2}$ 桁表示・超小型・超薄型・表示専用

直流電圧計 **SX-4001A**

**特 徴**

- 表示専用
- ホールド可能
- 8mm赤色LED表示
- 24H×48W (mm) の超小型超薄型DIN規格パネルサイズ
- 5VDC非アイソレーション電源 (専用電源PS-300シリーズ使用により、100/110/120/200/220/240VAC動作可能)

**型式と測定レンジ**

型 式	測定レンジ	入力インピーダンス	許容入力過電圧
SX-4001A-0.2V	±199.9mV	1000MΩ以上	±150V
SX-4001A-2V	±1.999V	1000MΩ以上	±150V
SX-4001A-20V	±19.99V	10MΩ	±500V
SX-4001A-200V	±199.9V	10MΩ	±500V

●製品のご注文に際しては、形式をご指定ください。

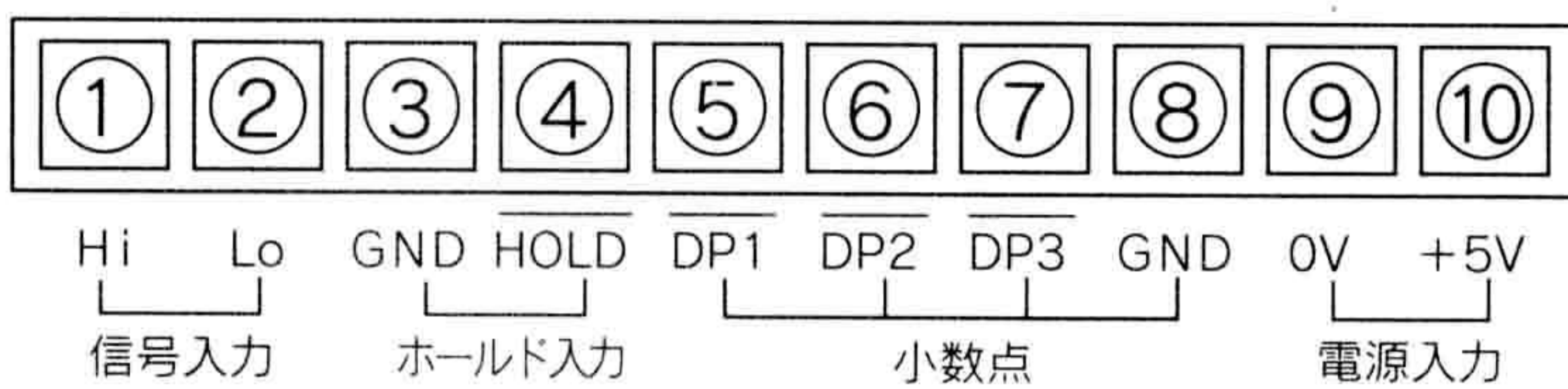
**一般的仕様**

項 目	条 件	仕 様
入 力 方 式		シングルエンド入力
A-D変換方式		二重積分方式
バイアス電流	Ta=+23℃±1℃	120pA以下/0.2V, 2Vレンジ
N M R R	サンプリングレート 2.5回/秒	40dB標準 50/60Hz
測 定 確 度	Ta=+23℃±5℃ 35~85%RH, 1年間	±(0.1% of  rdg  + 1 digit) ±(0.1% of  rdg  + 2 digits): 0.2Vレンジ
温度ドリフト	Ta=0~50℃	±(100ppm of  rdg  + 0.1digit) /℃
サンプリングレート		約2.5回/秒
HOLD入力		負論理、5V-CMOS・LSTTLコンパチブル
小数点表示		負論理、DP1~DP3を任意設定可能
オーバフロー表示	表示値 > 1999 表示値 < -1999	最上位桁の " 1 " のみを表示 最上位桁の " -1 " のみを表示
ウォームアップタイム		5分
電 圧		5VDC±0.25V
源 電 流	5.0VDC(5.25VDC)	約55mA(70mA以下)
動 作 温 度		0 ~ + 5 5 ℃
動作相対湿度		35~85%RH (結露しないこと)
保 存 温 度		- 2 0 ~ + 7 0 ℃
外 形 寸 法		24H×48W×25D (mm)
質 量		約20g
キャビネット		プラスチックモールド製

- 本仕様は、お断りせずに変更する場合があります。
- 単位表示ご希望の場合は、ご相談ください。
- 本体側コネクタ：B10P-SHF-1AA (日本圧着端子製造(株)製)  
付属コネクタ：10P-HVQ半田付タイプ (同上)

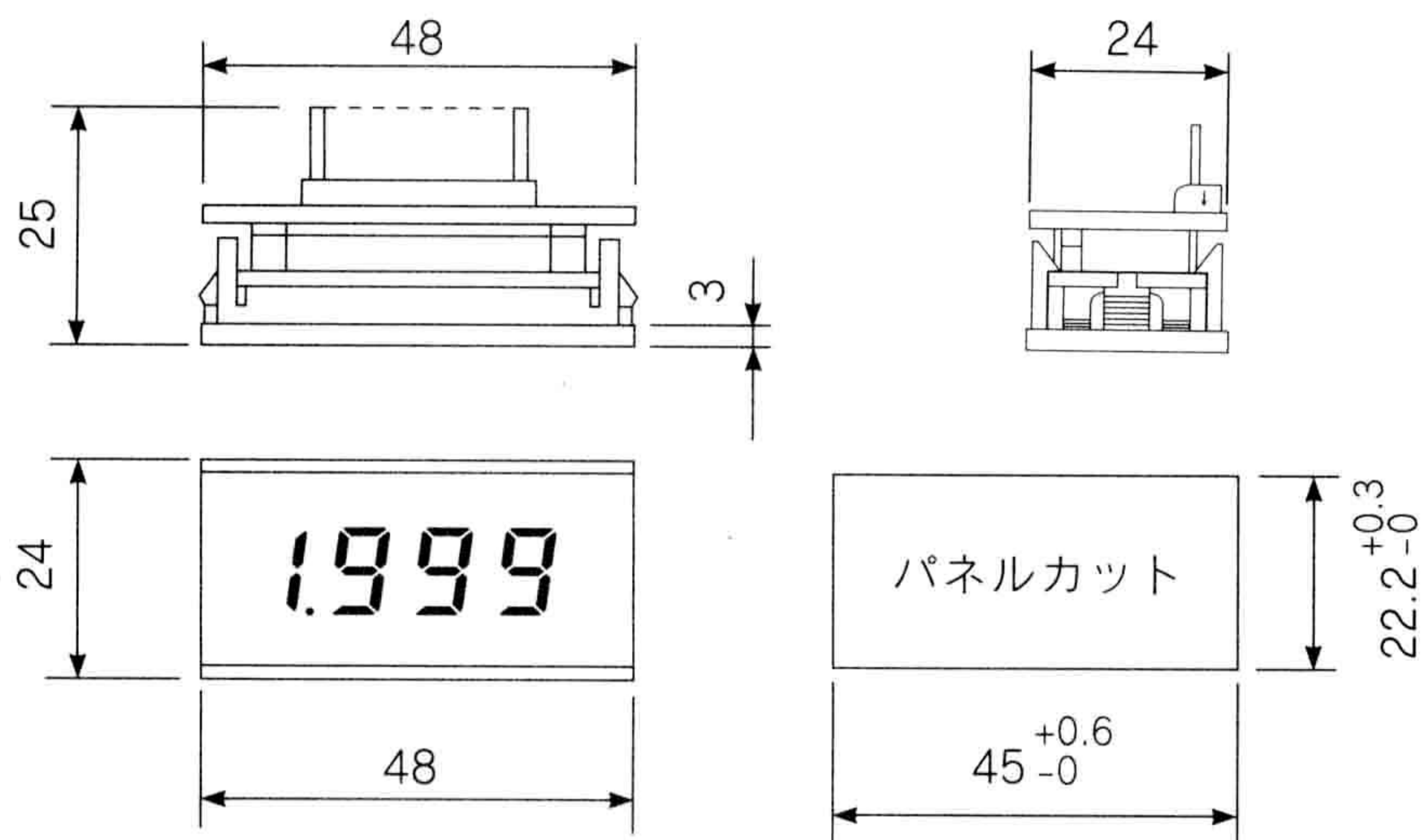


●コネクタピン配列



\* (注1) ピン② (Lo)とピン③, ⑧ (GND)は、全て内部でピン⑨ (0V)とつながっています。

●外形寸法、パネルカット寸法



取付板厚 0.5 ~ 2.0mm  
ただし、板厚 1.1 ~ 2.0mmまでの取付は、45.5±0.1×22.4±0.1mmにしてください。

●パネルマウント

