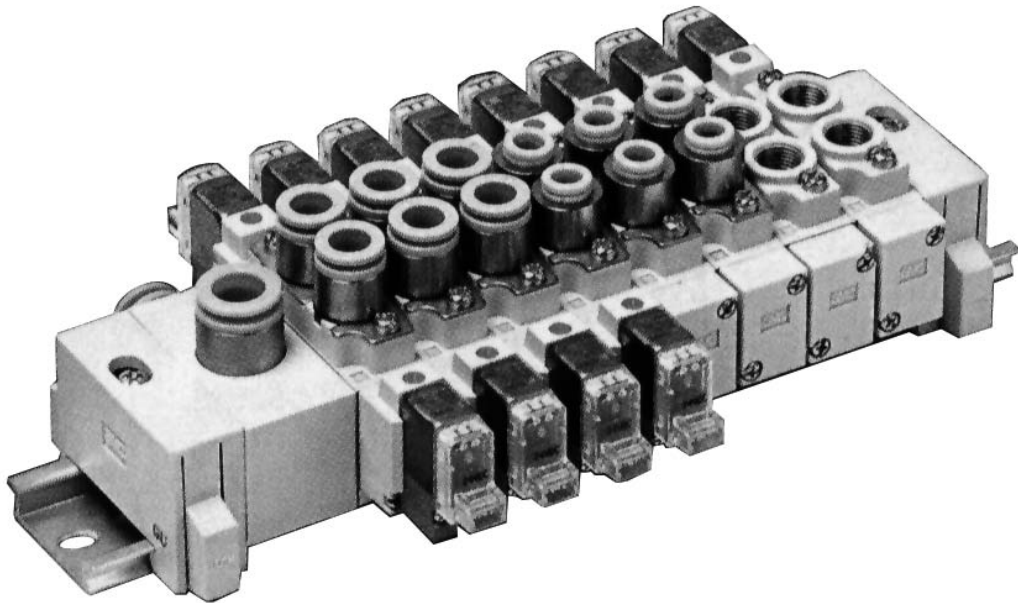


# Elektromagnetventile 5/2-, 5/3-Wege, Rohrversion Kassettentyp

## Serie **SY3060/5060/7060**



### Flexibles Montagesystem im Automatisierungsbereich

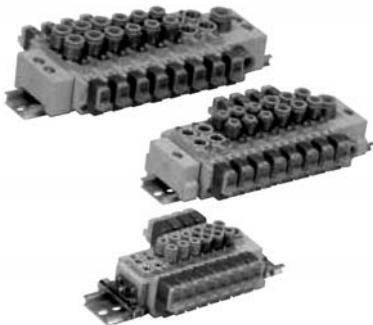
Keine Anschlussplatten, daher einfache  
Montage/Demontage von Ventilen.  
Das geringe Gewicht erlaubt unmittelbare  
Montage am Verbraucher.

### Kompakte und leichte Bauweise

Serie	SY3060	SY5060	SY7060
Höhe	um $\Delta$ 22% reduziert	um $\Delta$ 24% reduziert	um $\Delta$ 18% reduziert
Gewicht	um $\Delta$ 15% reduziert	um $\Delta$ 20% reduziert	um $\Delta$ 10% reduziert

(Im Vergleich mit der SMC-Serie SY3000/5000/700 in Modulbauweise)

# Elektromagnetventil 5/2-, 5/3-Wege Serie SY3060/5060/7060 Rohrversion Kassettentyp



## Bestellschlüssel

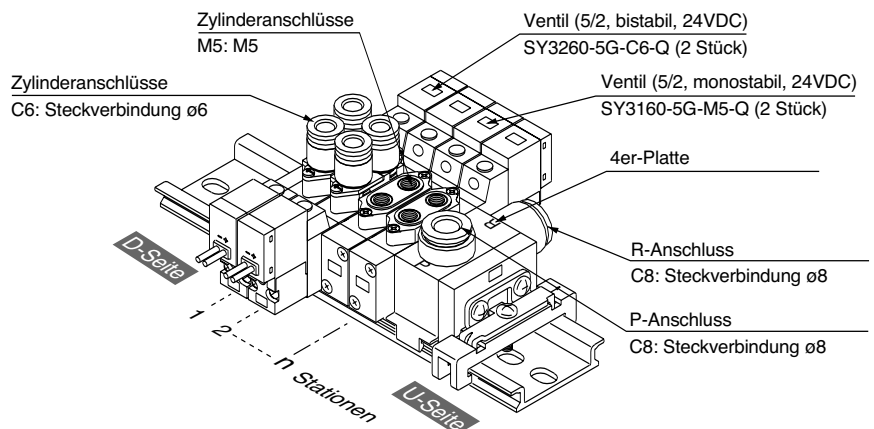
SS5Y **3** - 60 - **05** **D** -Q

Serie	
3	SY3000
5	SY5000
7	SY7000

Anzahl Ventilstationen	
02	2 Stationen
⋮	⋮
20	20 Stationen

Symbol	Montageposition	Anzahl Stationen
U	U-Seite	2 - 10 Stationen
D	D-Seite	
B	Beide Seiten	2 - 20 Stationen
M	Andere Montagepositionen	

## Bestellbeispiel



SY3260-5G-C6-Q ..... 2 Stück (Teile-Nr. Ventil bistabil)  
SY3160-5G-M5-Q ..... 2 Stück (Teile-Nr. Ventil monostabil)

## Angaben zur Mehrfachanschlussplatte

Baureihe	SS5Y3-60	SS5Y5-60	SS5Y7-60	
Passende Ventile	SY3□60	SY5□60	SY7□60	
Ventiltyp	Kassettentyp auf DIN-Schiene			
P · R	Gemeinsame Versorgung/Entlüftung			
Anzahl Ventilstationen	2 - 20 Stationen <sup>Anm. 1)</sup>			
A · B-Anschlüsse	Auf den Ventilen			
Anschlussgrösse	P · R	C8 (Steckverbindung ø8)	C10 (Steckverbindung ø10)	C12 (Steckverbindung ø12)
	A · B	M5 C4 (Steckverbindung ø4) C6 (Steckverbindung ø6)	1/8 C4 (Steckverbindung ø4) C6 (Steckverbindung ø6) C8 (Steckverbindung ø8)	1/4 C8 (Steckverbindung ø8) C10 (Steckverbindung ø10)
Äquivalenter Querschnitt mm <sup>2</sup> ( $\epsilon_r$ /min) <sup>Anm. 2)</sup>	M5: P→A/B 3.6 (196) A/B→R 3.24 (177)	1/8: P→A/B 9.2 (502) A/B→R 10.3 (562)	1/4: P→A/B 18 (982) A/B→P 18 (982)	
	C4: P→A/B 3.42 (186) A/B→R 3.24 (177)	C4: P→A/B 5.2 (284) A/B→R 3.8 (207)	C8: P→A/B 17.6 (960) A/B→P 14.4 (785)	
	C6: P→A/B 3.6 (196) A/B→R 3.6 (196)	C6: P→A/B 8.1 (442) A/B→R 8.5 (464)	C10: P→A/B 18 (982) A/B→P 17.1 (932)	
Masse Mehrfachanschlussplatte W [g] <sup>Anm. 3)</sup> (n: Anz. Versorgungs-/Entlüftungsstat., m: Masse DIN-Schiene)	W = 13n + m + 36	W = 41.2n + m + 77.6	W = 65.4n + m + 128.2	



Anm. 1) Bei Simultanbetrieb mehrerer Ventile, sollte die Versorgung beidseitig über Anschluss P und die Versorgung beidseitig über Anschluss R erfolgen.

Anm. 2) Gültiger Wert bei Montage einer 5er-Platte. Für 2-Wege-Ventile, bistabil.

# Serie SY3060/5060/7060

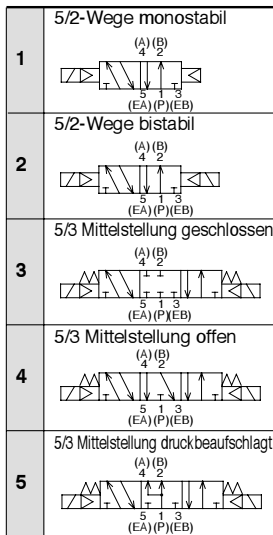
## Bestellschlüssel

SY **3** **1** 60 — **5** **L** — **C6** -Q

### Serie

3	SY3000
5	SY5000
7	SY7000

### Funktionsweise



### Nennspannung

#### DC-Spezifikation

5	24VDC
6	12VDC
V	6VDC
S	5VDC
R	3VDC
9	Unter 50 VDC

#### AC-Spezifikation (50/60Hz)

1	100VAC
2	200VAC
3	110VAC [115VAC]
4	220VAC [230VAC]
9	Unter 250 VAC



Anm. 1) "YO" ist für DC nur für 12V und 24V erhältlich.

Anm. 2) "YO" ist nicht für SY3060 erhältlich.



Wenden Sie sich für andere Spannungen an SMC



Schutzklasse Klasse I (Markierung: ⊕)..... Ausführung mit DIN-Terminal

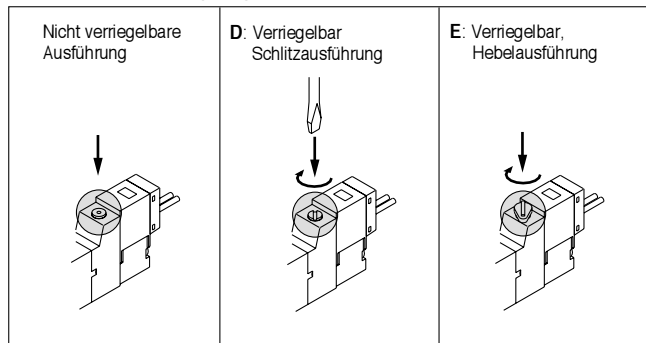


Schutzklasse Klasse III (Markierung: ⚡)..... Eingegossene Kabel, L- und M-Steckdose

### A, B Anschlussgrösse

Symbol	Anschlussgrösse	Passende Serie
M5	M5 x 0.8	
C4	Steckverbindung ø4	SY3060
C6	Steckverbindung ø6	SY3060
01F	G1/8	
C4	Steckverbindung ø4	SY5060
C6	Steckverbindung ø6	SY5060
C8	Steckverbindung ø8	SY5060
02F	G1/4	
C8	Steckverbindung ø8	SY7060
C10	Steckverbindung ø10	SY7060

### Handhilfsbetätigung



### Betriebsanzeige/Funkenlöschung

#### Für elektrische Eingänge G, L, M

-	Ohne Betriebsanzeige/Funkenlöschung
U	Mit Betriebsanzeige/Funkenlöschung (unipolare Ausführung)

#### Für elektrischen Eingang Y

-	Ohne Betriebsanzeige/Funkenlöschung
Z	Mit Betriebsanzeige/Funkenlöschung (bipolare Ausführung)



Anm. 1) "YOZ" ist nicht erhältlich.

### Elektrischer Eingang

24V, 12V, 6V, 5V, 3VDC			24V, 12VDC 100V, 110V, 200V, 220VAC
Eingegossene Kabel	L-Steckdose	M-Steckdose	DIN-Terminal
G: Kabellänge 300mm 	LO: Ohne Steckdose 	MO: Ohne Steckdose 	(nur bei SY5060/7060) YO: Ohne Stecker (DIN 43650C) 

## Technische Daten

Serie		SY3060	SY5060	SY7060
Medium		Druckluft, geölt** oder ungeölt		
Betriebsdruck [MPa]	5/2 monostabil	0.15 - 0.7		
	5/2 bistabil	0.1 - 0.7		
	5/3	0.2 - 0.7		
Umgebungs- und Mediumtemperatur [°C]		Max. 50		
Schaltfrequenz [Hz]	5/2 monostabil/bistabil	10	5	5
	5/3	3	3	3
Handhilfsbetätigung		Nicht verriegelbar Verriegelbar mit Schlitz Verriegelbar mit Knopf		
Pilotentlüftung		Gemeinsame Versorgung/Entlüftung Einzelventil		
Schmierung		Nicht erforderlich		
Einbaulage		Beliebig		
Schock-/Vibrationsbeständigkeit [m/s <sup>2</sup> ] Anm.)		150/30		
Schutzart		(DIN-Stecker nach IP65 *)		

Anm.) Schockbeständigkeit: Getestet im freien Fall, sowohl in axialer Richtung entlang des Hauptventilrohres bzw. in Ventilbestückungsrichtung, als auch im rechten Winkel in seitlicher Richtung, in beiden Richtungen jeweils sowohl im angesteuerten sowie im nichtangesteuerten Zustand.  
Vibrationsbeständigkeit: Getestet in einem Frequenzbereich von 8.3 bis 2000Hz in axialer Richtung entlang des Hauptventilrohres bzw. in Ventilbestückungsrichtung, als auch im rechten Winkel in seitlicher Richtung, in beiden Richtungen jeweils sowohl im angesteuerten sowie im nichtangesteuerten Zustand.

\* Entsprechend IEC529.  
\*\* Empfohlene Ölqualität ISO VG32

## Elektromagnetische Angaben

Elektrischer Anschluss		Eingegossene Kabel (G), L-Typ (L), M-Typ (M), DIN-Stecker (Y) Anm. 1)
Spulenspannung V	DC	24, 12, 6, 5, 3
	AC 50/60[Hz]	100, 110, 200, 220 Anm. 2)
Zulässige Spannungstoleranz		±10% der Nennspannung
Leistungsaufnahme [W]	DC	0.35 {mit Betriebsanzeige: 0.4 DIN-Stecker mit Betriebsanzeige: 0.45}
	AC	1.4 {mit Betriebsanzeige: 1.5}
Leistungsaufnahme [VA]	100V	1.6 {mit Betriebsanzeige: 1.7}
	115V [115V]	[1.7 {mit Betriebsanzeige: 1.8}]
	200V	2.3 {mit Betriebsanzeige: 2.4}
	220V [230V]	2.5 {mit Betriebsanzeige: 2.6}
Funkenlöschung		Gleichspannung: Diode (DIN-Stecker: ZNR), (G, L, M nichtpolar: Zenerdiode) Wechselspannung: ZNR
Betriebsanzeige		LED (Ausführung mit DIN-Stecker und AC-Betrieb bestückt mit Neonlampe)

Anm. 1) DIN-Stecker (Y) nur bei SY5000 und SY7000.  
Anm. 2) 110VAC verwendbar anstelle von 115VAC und 220VAC verwendbar anstelle von 230VAC.

## Ansprechzeit

Anm.) Entspricht der Norm JISB8375-1981 Prüfung bei Normalbetrieb (Spulentemperatur 20°C bei jeweiliger Nennspannung)

### SY3060

Ventil-funktionsweise	Ansprechzeit [ms] (bei 0.5MPa)		
	Ohne Funkenlöschung	Mit Funkenlöschung	
		Typen S, Z	Typen U
5/2 monostabil	Max. 12	Max. 15	Max. 12
5/2 bistabil	Max. 10	Max. 13	Max. 10
5/3 Mittelstellung*	Max. 15	Max. 20	Max. 16

### SY5060

Ventil-funktionsweise	Ansprechzeit [ms] (bei 0.5MPa)		
	Ohne Funkenlöschung	Mit Funkenlöschung	
		Typen S, Z	Typen U
5/2 monostabil	19	26	19
5/2 bistabil	18	22	18
5/3 Mittelstellung*	32	38	32

### SY7060

Ventil-funktionsweise	Ansprechzeit [ms] (bei 0.5MPa)		
	Ohne Betriebsanzeige/ ohne Funkenlöschung	Mit Betriebsanzeige und Funkenlöschung	
		Typen S, Z	Typen U
5/2 monostabil	31	38	33
5/2 bistabil	27	30	28
5/3 Mittelstellung*	50	56	50

\* Mittelstellung geschlossen/offen/druckbeaufschlagt

## Gewichtstabellen

### Serie SY3060

Typ	Funktion	Anschlussgröße A, B	Masse [g]	
			Mit eingegossenem Kabel	L-Typ-, M-Typ-Stecker
SY3□60-□-M5	5/2 Monostabil Bistabil	M5	43	47
			58	65
	5/3 Mittelst. geschl. Mittelst. offen Mittelst. druckbeaufschlagt		61	68
SY3□60-□-C4	5/2 Monostabil Bistabil	C4 ø4 Steck- verbindung	53	57
			68	75
	5/3 Mittelst. geschl. Mittelst. offen Mittelst. druckbeaufschlagt		70	78
SY3□60-□-C6	5/2 Monostabil Bistabil	C6 ø6 Steck- verbindung	49	53
			64	71
	5/3 Mittelst. geschl. Mittelst. offen Mittelst. druckbeaufschlagt		66	74

Anm.) Die Angaben in Klammern gelten für die Normalpositionen.

### Serie SY5060

Typ	Funktion	Anschlussgröße A, B	Masse [g]		
			Mit eingegossenem Kabel	L-Typ-, M-Typ-Stecker	DIN-Stecker
SY5□60-□-01	5/2 Monostabil Bistabil	1/8	61	65	88
			79	86	132
	5/3 Mittelst. geschl. Mittelst. offen Mittelst. druckbeaufschlagt		85	92	138
SY5□60-□-C4	5/2 Monostabil Bistabil	C4 ø4 Steck- verbindung	85	89	112
			101	108	154
	5/3 Mittelst. geschl. Mittelst. offen Mittelst. druckbeaufschlagt		107	114	160
SY5□60-□-C6	5/2 Monostabil Bistabil	C6 ø6 Steck- verbindung	80	84	107
			96	103	149
	5/3 Mittelst. geschl. Mittelst. offen Mittelst. druckbeaufschlagt		102	109	155
SY5□60-□-C8	5/2 Monostabil Bistabil	C8 ø8 Steck- verbindung	72	76	99
			88	95	141
	5/3 Mittelst. geschl. Mittelst. offen Mittelst. druckbeaufschlagt		94	101	147

### Serie SY7060

Typ	Funktion	Anschlussgröße A, B	Masse [g]		
			Mit eingegossenem Kabel	L-Typ-, M-Typ-Stecker	DIN-Stecker
SY7□60-□-02	5/2 Monostabil Bistabil	1/4	97	101	124
			113	120	166
	5/3 Mittelst. geschl. Mittelst. offen Mittelst. druckbeaufschlagt		121	128	174
SY7□60-□-C8	5/2 Monostabil Bistabil	C8 ø8 Steck- verbindung	132	135	158
			148	155	201
	5/3 Mittelst. geschl. Mittelst. offen Mittelst. druckbeaufschlagt		156	163	209
SY7□60-□-C10	5/2 Monostabil Bistabil	C10 ø10 Steck- verbindung	117	121	144
			133	141	187
	5/3 Mittelst. geschl. Mittelst. offen Mittelst. druckbeaufschlagt		141	149	195

# Serie SY3060/5060/7060

## Bestellschlüssel Anschlussblock

### Serie SY3000

SY **3** 000-6A-**C4**

#### •Serie

3	SY3000
5	SY5000

#### Anschlussgröße A, B

Symbol	Anschlussgröße	Passende Serie
M5	M5 x 0.8	
C4	Steckverbindung ø4	SY3000
C6	Steckverbindung ø6	
01	Rc(PT) 1/8	
C4	Steckverbindung ø4	SY5000
C6	Steckverbindung ø6	
C8	Steckverbindung ø8	

### Serie SY7000

SY7000-13A-C8

#### Anschlussgröße A, B

Symbol	Anschlussgröße	Passende Serie
02	Rc(PT) 1/4	
C8	Steckverbindung ø8	SY7000
C10	Steckverbindung ø10	

#### •Anschlussgewindeart

—	Rc(PT)
F	G(PF)
N	NPT
T	NPTF

## Ersetzen des Anschlussblocks

Die Größe der Anschlüsse A und B kann durch Austauschen des Anschlussblocks verändert werden, welcher auf das Ventilrohr montiert wird. Achten Sie beim Austauschen auf das korrekte Anzugsmoment, da bei einem zu losen Festziehen Druckluft entweichen kann oder möglicherweise andere Probleme auftreten.

Bei Anschlussblocks mit Steckverbindungen ist es ausserdem möglich, die Steckverbindungen auszuwechseln. Siehe untenstehende Teile-Nummern.

### Serie SY3060

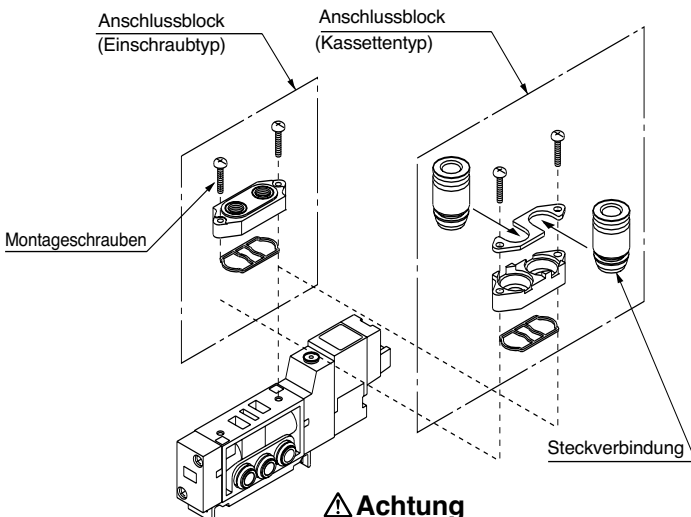
Anschlussgröße	Steckverbindung Teile-Nr.
Steckverbindung ø4	VVQ1000-50A-C4
Steckverbindung ø6	VVQ1000-50A-C6

### Serie SY5060

Anschlussgröße	Steckverbindung Teile-Nr.
Steckverbindung ø4	VVQ1000-51A-C4
Steckverbindung ø6	VVQ1000-51A-C6
Steckverbindung ø8	VVQ1000-51A-C8

### Serie SY7060

Anschlussgröße	Steckverbindung Teile-Nr.
Steckverbindung ø8	VVQ2000-51A-C8
Steckverbindung 10	VVQ2000-51A-C10



### ⚠ Achtung

Anzugsmoment der Montageschrauben

SY3000 (M2): 0.09Nm

SY5000, 7000 (M3): 0.6Nm

\* Teile-Nummern siehe "Bestellangaben Anschlussblock".

## Bestellschlüssel Pilotventil

V111 — 5 G

### Spulenspannung

5	24VDC
6	12VDC
V	6VDC
S	5VDC
R	3VDC

### Elektrischer Anschluss

G	Mit eingegossenem Kabel (Länge 300mm)	
LO	L-Typ	Ohne Stecker
MO	M-Typ	Ohne Stecker

### Betriebsanzeige/ Funkenlöschung

-	Ohne Betriebsanzeige, ohne Funkenlöschung
Z	Mit Betriebsanzeige und Funkenlöschung
R	Mit Funkenlöschung (nichtpolar)
U	Mit Betriebsanzeige und Funkenlöschung (nichtpolar)

V115 — 5 YO

### Spulenspannung

5	24VDC
6	12VDC
1	100VAC 50/60Hz
2	200VAC 50/60Hz
3	110VAC 50/60Hz [115VAC 50/60Hz]
4	220VAC 50/60Hz [230VAC 50/60Hz]

### Betriebsanzeige/ Funkenlöschung

-	Ohne Betriebsanzeige, ohne Funkenlöschung
Z	Mit Betriebsanzeige und Funkenlöschung (nichtpolar)

### Elektrischer Anschluss

YO	DIN-Stecker	Ohne Steckdose
----	-------------	----------------

Anm.) Beachten Sie beim Auswechseln von Ventilzubehör, dass die Ausführung V111 (G, L, M) nicht durch die Ausführung V115 (DIN-Stecker) ersetzt werden kann (oder umgekehrt).

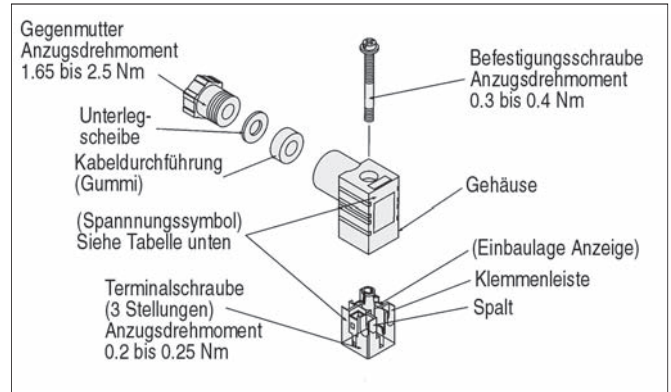
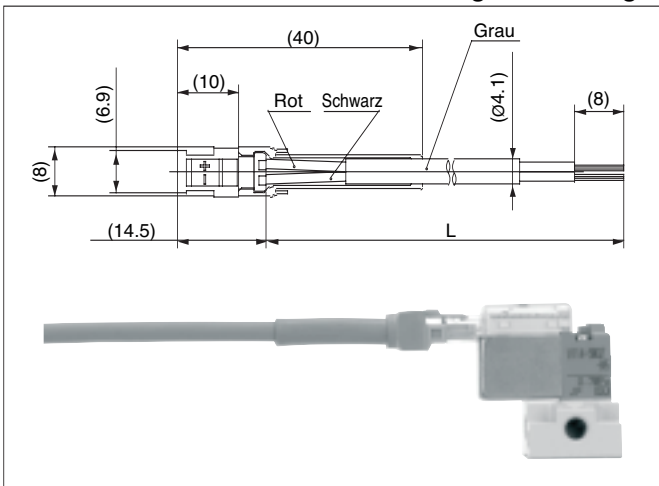
## Stecker-Buchsen-Einheit mit Schutzabdeckung

SY100 - 68 - A

### Kabellänge

-	300 mm
6	600 mm
10	1000 mm
20	2000 mm
30	3000 mm
50	5000 mm

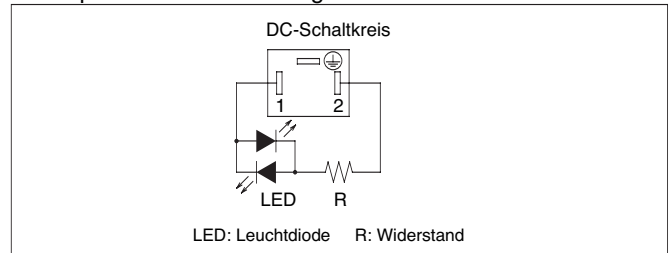
## Stecker-Buchsen-Einheit mit Abdeckung/Abmessungen



## Bestell-Nr. DIN-Stecker

Ohne Betriebsanzeige		K41
Mit Betriebsanzeige		
Nennspannung		Bestell-Nr.
24VDC		K43
12VDC		K43
100VAC		K44
200VAC		K44
110VAC		K44
220VAC		K44

## Schaltplan mit Betriebsanzeige



## Stecker Buchsen-Einheit ohne Schutzabdeckung

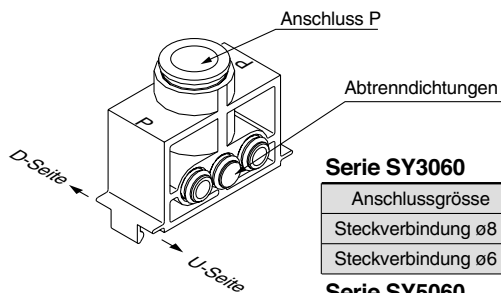
Bei Gleichspannung : SY100-30-4A

### Kabellänge

-	300mm
6	600mm
10	1000mm
20	2000mm
30	3000mm
50	5000mm

## Zubehör

### ■ Zusätzliche Versorgung



#### Serie SY3060

Anschlussgröße	Bestell-Nr.
Steckverbindung ø8	SY3000-54-1C-Q
Steckverbindung ø6	SY3000-54-2C-Q

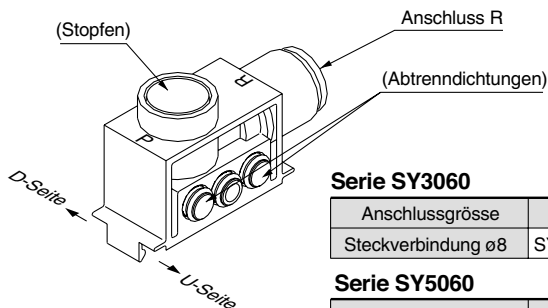
#### Serie SY5060

Anschlussgröße	Bestell-Nr.
Steckverbindung ø10	SY5000-54-1C-Q

#### Serie SY7060

Anschlussgröße	Bestell-Nr.
Steckverbindung ø12	SY7000-54-1C-Q

### ■ Zusätzliche Entlüftung



#### Serie SY3060

Anschlussgröße	Bestell-Nr.
Steckverbindung ø8	SY3000-55-1B-Q

#### Serie SY5060

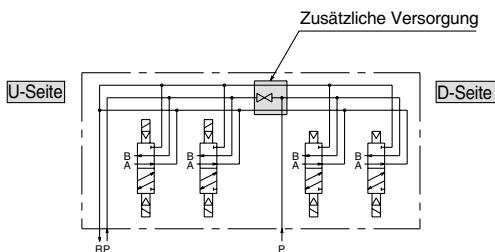
Anschlussgröße	Bestell-Nr.
Steckverbindung ø10	SY5000-55-1B-Q

#### Serie SY7060

Anschlussgröße	Bestell-Nr.
Steckverbindung ø12	SY7000-55-1B-Q

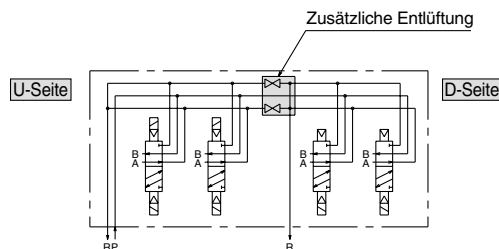
### [Wenn auf einer Ventilinsel zwei verschiedene Drücke angesteuert werden]

Die Montageposition der zusätzlichen Versorgung muss auf dem Zubehörspezifikationsformular angegeben werden. (Bei der Ausführung SS5Y□-60-□□D-Q befindet sich die Abtrenndichtung auf der D-Seite.)



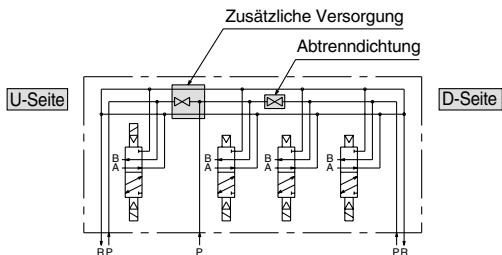
### [Wenn an zwei verschiedenen Stellen entlüftet werden muss]

Die Montageposition der zusätzlichen Entlüftung muss auf dem Zubehörspezifikationsformular angegeben werden. (Bei der Ausführung SS5Y□-60-□□D-Q befindet sich die Abtrenndichtung auf der D-Seite.)



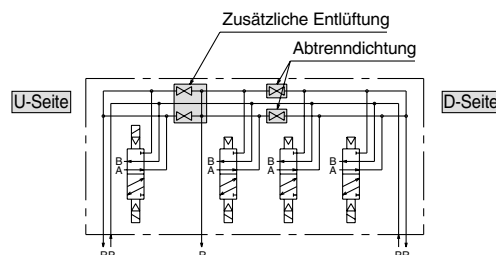
### [Wenn nur ein Ventil mit einem anderen Druck angesteuert wird]

Die Montageposition der zusätzlichen Versorgung und der Abtrenndichtung muss auf dem Zubehörspezifikationsformular angegeben werden. (Das passende Ventilmodell ist: SS5Y□-60-□□B-Q.)



### [Wenn nur ein Ventil zusätzlich entlüftet werden muss]

Die Montageposition der zusätzlichen Entlüftung und der Abtrenndichtung muss auf dem Zubehörspezifikationsformular angegeben werden. (Das passende Ventilmodell ist: SS5Y□-60-□□B-Q.)

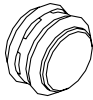


# Serie SY3060/5060/7060

## Zubehör

### ■ Abtrenndichtung für P-Kanal (Versorgung)

Wenn mit zwei oder mehr unterschiedlichen Drücken gearbeitet wird, muss der Versorgungsdruck (P) abgetrennt werden. (Die Abtrenndichtungen sind identisch mit denen, die für die zusätzliche Entlüftung verwendet werden.)



Serie	Bestell-Nr.
<b>SY3060</b>	SY3000-52-6A
<b>SY5060</b>	SY5000-52-4A
<b>SY7060</b>	SY7000-70-2A

### ■ Abtrenndichtung für R-Kanal (Entlüftung)

Durch die Installation einer Abtrenndichtung im Entlüftungskanal eines Ventils lässt sich die Ventilentlüftung abtrennen, so dass sie nicht die benachbarten Ventile beeinflusst. (Um die Entlüftung beidseitig abzutrennen, werden zwei Dichtungen benötigt. Die Abtrenndichtungen sind identisch mit denen, die für die zusätzliche Versorgung verwendet werden.)



Serie	Bestell-Nr.
<b>SY3060</b>	SY3000-52-6A
<b>SY5060</b>	SY5000-52-4A
<b>SY7060</b>	SY7000-70-2A

### ■ Abtrenndichtungsaufkleber

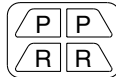
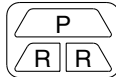
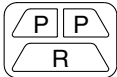
Diese Aufkleber werden an den mit Abtrenndichtungen für Versorgung oder Entlüftung bestückten Ventile angebracht, damit die abgetrennten Kanäle optisch erkennbar sind. Pro Aufkleberbogen sind 3 Exemplare enthalten.

#### VZ3000-123-1A

Aufkleber Versorgung

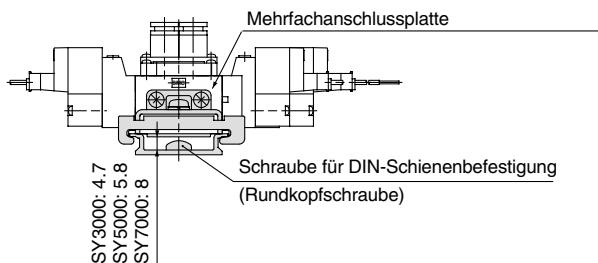
Aufkleber Entlüftung

Aufkleber Versorgung, Entlüftung



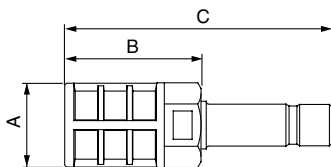
## DIN-Schienen-Montage

Wenn an der Unterseite einer Mehrfachanschlussplatte eine Schraube zur DIN-Schienenbefestigung verwendet wird (siehe Abmessungen L3 in der Abmessungstabelle dieses Katalogs), darf der Schraubenkopf höchstens eine Höhe von 4.7mm für die Serie SY3000, 5.8mm für die Serie SY5000 und 8mm für die Serie SY7000 haben.



### ■ Einsteckschalldämpfer

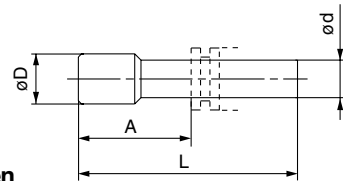
Dieser Schalldämpfer kann direkt in den Anschluss (R) gesteckt werden.



Serie	Modell	Querschnitt	A	B	C
Bei <b>SY3000</b> (ø8)	AN203-KM8	14mm <sup>2</sup>	ø16	26	51
Bei <b>SY5000</b> (ø10)	AN200-KM10	26mm <sup>2</sup>	ø22	54	80.8
	AN300-KM10	30mm <sup>2</sup>	ø25	70	97
Bei <b>SY7000</b> (ø12)	AN300-KM12	41mm <sup>2</sup>	ø25	70	98

### ■ Stopfen (weiss)

Mit diesem Stopfen können unbenutzte Steckanschlüsse geschlossen werden.



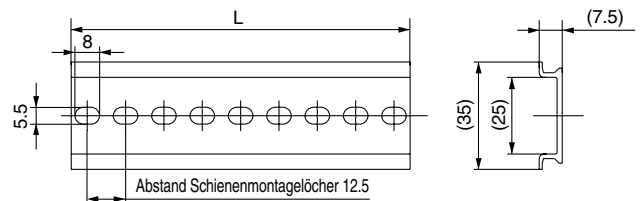
#### Abmessungen

Stopfen-øD	Modell	A	L	D
4	<b>KQ2P-04</b>	16	32	6
6	<b>KQ2P-06</b>	18	35	8
8	<b>KQ2P-08</b>	20.5	39	10
10	<b>KQ2P-10</b>	22	43	12
12	<b>KQ2P-12</b>	24	45.5	14

### ■ SY3000/5000 DIN-Schiene/Abmessungen und Gewicht

#### VZ1000-11-3-1000 Siehe Werte L

\* Länge in mm angeben



Nr.	0	1	2	3	4	5	6	7	8	9
Abmessung L	98	110.5	123	135.5	148	160.5	173	185.5	198	210.5
Masse [g]	17.6	19.9	22.1	24.4	26.6	28.9	31.1	33.4	35.6	37.9

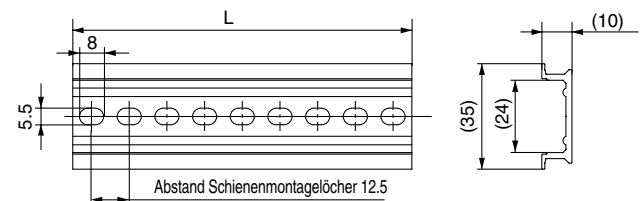
Nr.	10	11	12	13	14	15	16	17	18	19
Abmessung L	223	235.5	248	260.5	273	285.5	298	310.5	323	335.5
Masse [g]	40.1	42.4	44.6	46.9	49.1	51.4	53.6	55.9	58.1	60.4

Nr.	20	21	22	23	24	25	26	27	28	29
Abmessung L	348	360.5	373	385.5	398	410.5	423	435.5	448	460.5
Masse [g]	62.6	64.9	67.1	69.4	71.6	73.9	76.1	78.4	80.6	82.9

### ■ SY7000 DIN-Schiene/Abmessungen und Gewicht

#### VZ1000-11-4 Siehe Werte L

\* Länge in mm angeben



Nr.	0	1	2	3	4	5	6	7	8	9
Abmessung L	98	110.5	123	135.5	148	160.5	173	185.5	198	210.5
Masse [g]	24.8	28	31.1	34.3	37.4	40.6	43.8	46.9	50.1	53.3

Nr.	10	11	12	13	14	15	16	17	18	19
Abmessung L	223	235.5	248	260.5	273	285.5	298	310.5	323	335.5
Masse [g]	56.4	59.6	62.7	65.9	69.1	72.2	75.4	78.6	81.7	84.9

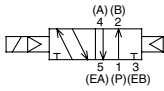
Nr.	20	21	22	23	24	25	26	27	28	29
Abmessung L	348	360.5	373	385.5	398	410.5	423	435.5	448	460.5
Masse [g]	88	91.2	94.4	97.5	100.7	103.9	107	110.2	113.3	116.5



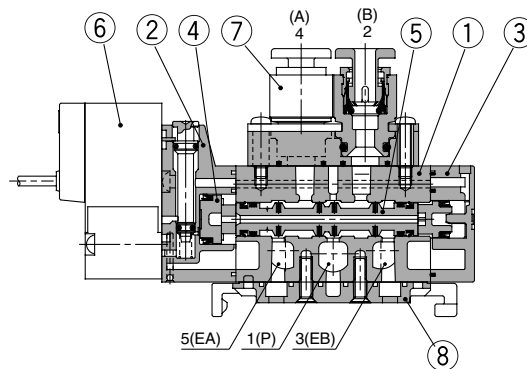
## Konstruktion

### Serie SY

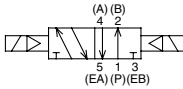
#### JIS-Symbol 5/2 monostabil



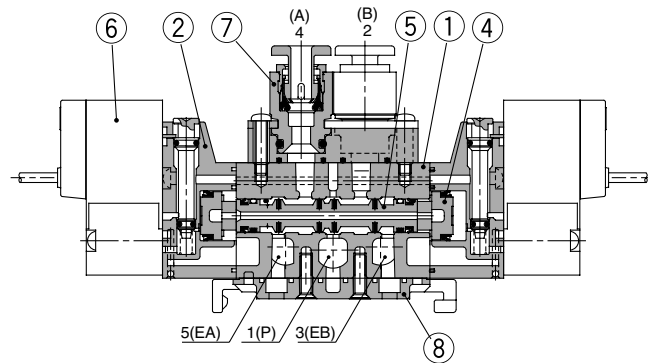
#### 5/2 monostabil



#### JIS-Symbol 5/2 bistabil

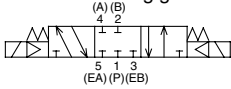


#### 5/2 bistabil

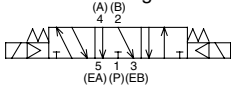


#### JIS-Symbol

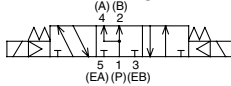
#### 5/3 Mittelstellung geschlossen



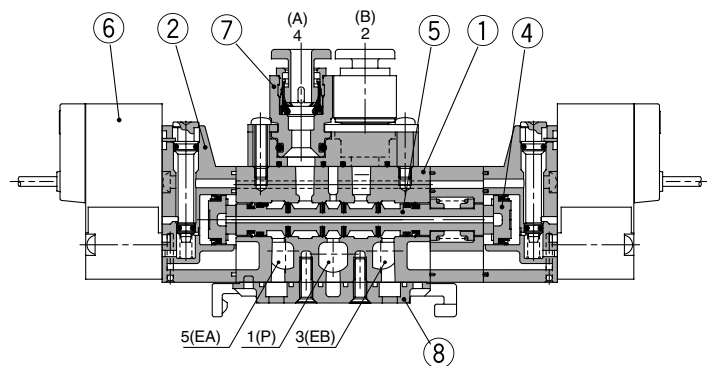
#### 5/3 Mittelstellung offen



#### 5/3 Mittelstellung druckbeaufschlagt



#### 5/3 Mittelstellung geschlossen/offen/druckbeaufschlagt



(Abgebildet ist der "Mittelstellung geschlossen"-Typ)

### Stückliste

Pos.	Bezeichnung	Material	Bemerkung
1	Ventilkörper	Aluminiumdruckguss (SY3000 aus Zinkdruckguss)	Weiss
2	Zwischenstück	Kunststoff	Weiss
3	Endplatte	Kunststoff	Weiss
4	Steuerkolben	Kunststoff	-
5	Schieber	Aluminium/NBR	-

### Ersatzteile

Pos.	Bezeichnung	Bestell-Nr.
6	Vorsteuerteil	Siehe Bestellangaben für Ventilzubehör
7	Anschlussblock	Siehe Bestellangaben für Anschlussblock
8	Adapter <small>Anm.)</small>	SY3060: SY3000-41-2A
		SY5060: SY5000-41-2A

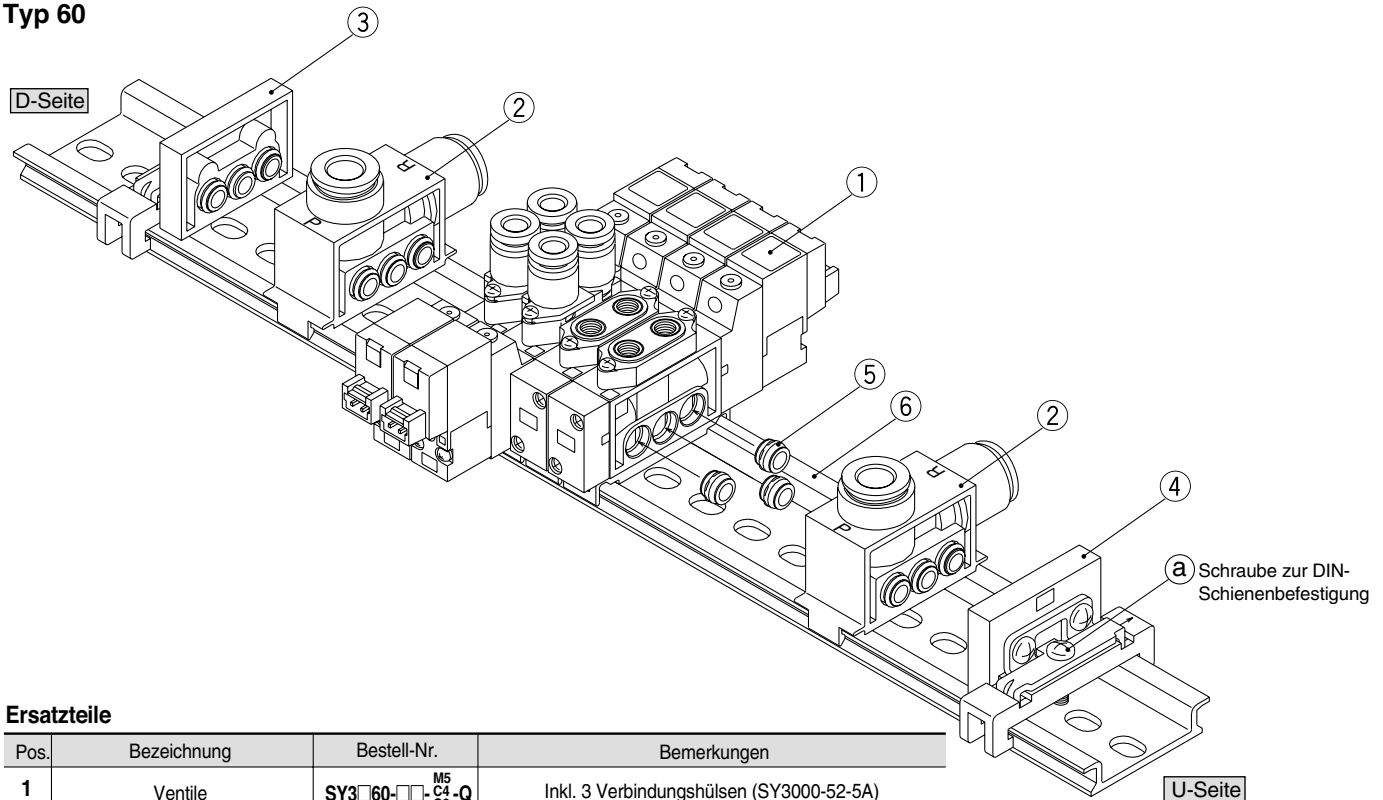
Anm.) SY7000 ohne Adapter.

# Serie SY3060/5060/7060

## Elektromagnetventil Kassettentyp auf DIN-Schiene/Explosionsdarstellung

SY3060

Typ 60



### Ersatzteile

Pos.	Bezeichnung	Bestell-Nr.	Bemerkungen
1	Ventile	SY3□60-□□- <sup>M5</sup> <sub>C4</sub> -Q	Inkl. 3 Verbindungshülsen (SY3000-52-5A)
2	Versorgungsstation	SY3000-55-1A-Q	Anschlüsse P, R: Steckverbindung ø8 Inkl. 3 Verbindungshülsen (SY3000-52-5A)
3	Endplatte	SY3000-56-1A-Q	Für die D-Seite (Verbindungshülse SY3000-52-5A nicht mitgeliefert)
4	Endplatte	SY3000-56-1B-Q	Für die U-Seite (Verbindungshülse SY3000-52-5A nicht mitgeliefert)
5	Verbindungshülse	SY3000-52-5A	
6	DIN-Schiene	VZ1000-11-1-3-1000	Länge in mm angeben

### SY3060 Erweiterung um zusätzliche Ventilblöcke Zusätzliche individuelle Ventilblöcke an jeder Stelle montierbar

- 1 Lösen Sie die Schraube (a), welche die Endplatte auf der DIN-Schiene sichert.
- 2 Trennen Sie die Ventile dort, wo der neue Ventilblock eingesetzt werden soll.
- 3 Montieren Sie den neuen Ventilblock auf die DIN-Schiene wie in Abb. 1 dargestellt.
- 4 Drücken Sie die Ventilblöcke wieder aneinander, und befestigen Sie sie auf der DIN-Schiene durch Anziehen der Schraube (a).

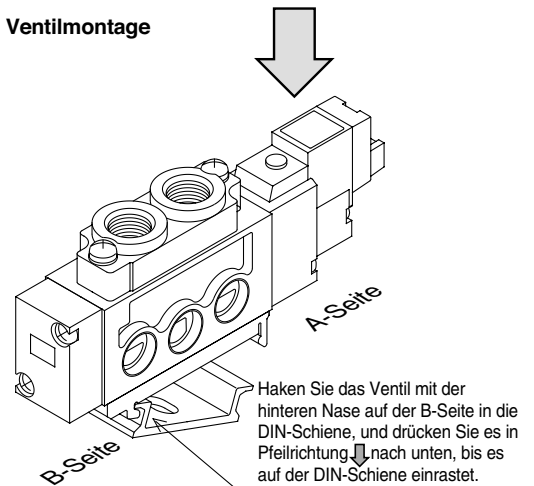
#### ⚠ Achtung

- Anzugsmoment  
SY3060: 1Nm

Um die ordnungsgemäße Dichtheit zu gewährleisten, pressen Sie die Ventilblöcke von Hand zusammen, wobei die Endplatte auf einer Seite festgeschraubt sein muss. Beachten Sie dabei, dass zwischen den Ventilblöcken keine Spalten verbleiben. Schrauben Sie nun die Endplatte auf der anderen Seite fest.

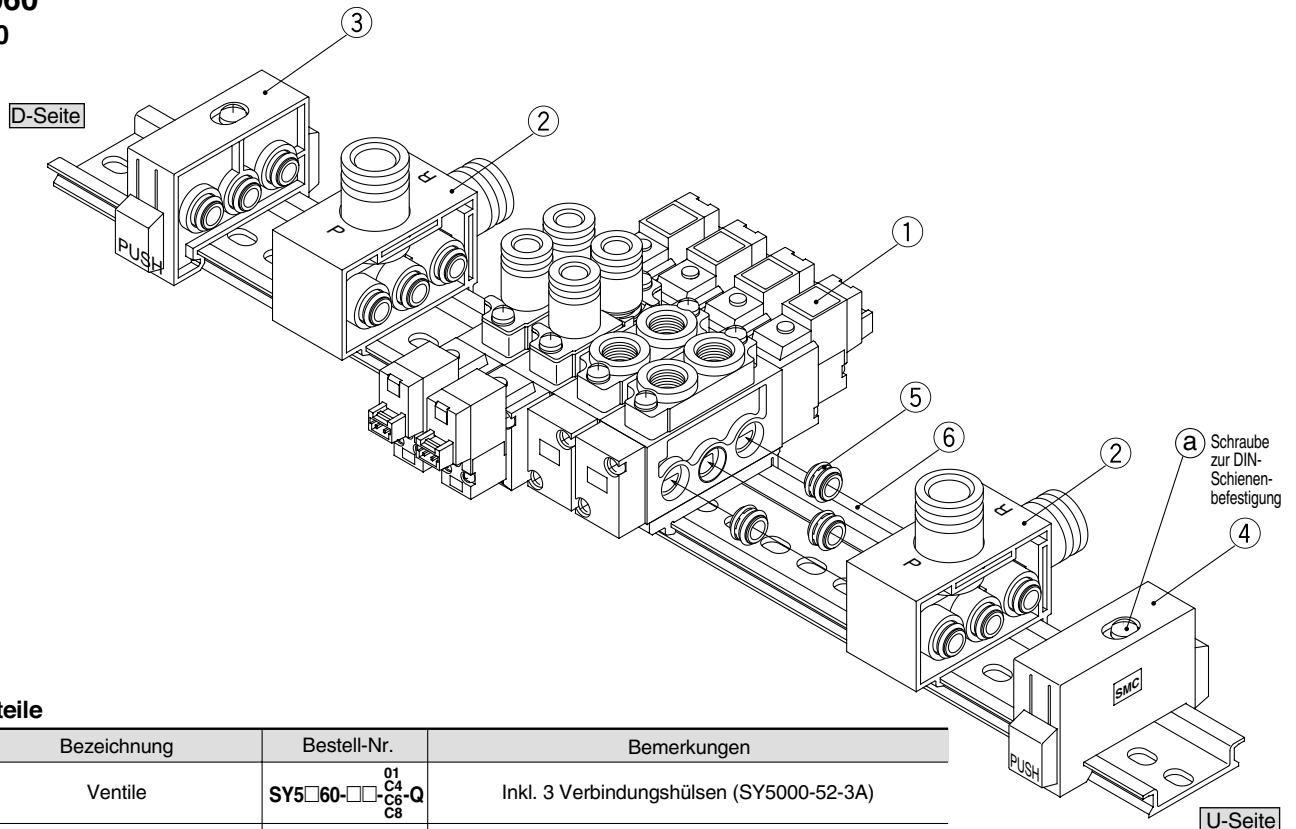
- Achten Sie beim Montieren von Verbindungshülsen auf den Ventilblock darauf, dass diese nicht verkantet werden. Ansonsten kann es zu Leckagen kommen.

Abb. 1. Ventilmontage



- ⚠ Achtung Nach Aus- oder Einbauarbeiten usw. kann Druckluft entweichen, wenn die Ventile nicht ordnungsgemäss angeschlossen und die Endplattenbefestigungsschraube (a) nicht korrekt befestigt werden. Vor dem Anschliessen der Druckluftversorgung ist darauf zu achten, dass kein Spalt zwischen den Ventilen vorhanden ist und dass die Ventilblöcke fest auf der DIN-Schiene montiert sind. Schliessen Sie daraufhin die Druckluftversorgung an, und stellen Sie sicher, dass keine Druckluft entweicht.

## SY5060 Typ 60



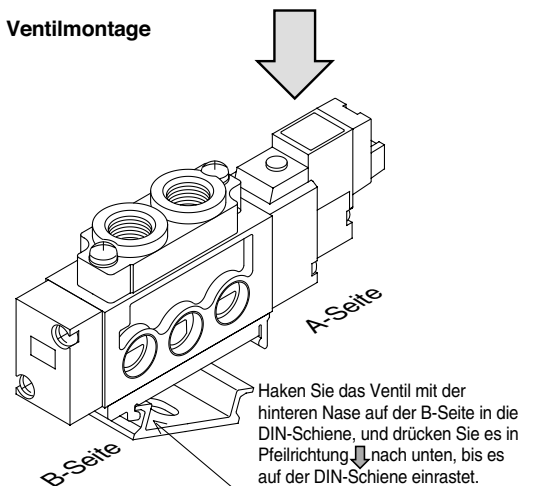
### Ersatzteile

Pos.	Bezeichnung	Bestell-Nr.	Bemerkungen
1	Ventile	SY5□60-□□ <sup>01</sup> <sub>C4</sub> -□□ <sub>C6</sub> -Q <sub>C8</sub>	Inkl. 3 Verbindungshülsen (SY5000-52-3A)
2	Versorgungsstation	SY5000-55-1A-Q	Anschlüsse P, R: Steckverbindung ø10 Inkl. 3 Verbindungshülsen (SY5000-52-3A)
3	Endplatte	SY5000-56-1A-Q	Für die D-Seite (Verbindungshülse SY5000-52-3A nicht mitgeliefert)
4	Endplatte	SY5000-56-1B-Q	Für die U-Seite (Verbindungshülse SY5000-52-3A nicht mitgeliefert)
5	Verbindungshülse	SY5000-52-3A	
6	DIN-Schiene	VZ1000-11-1-3-1000	Länge in mm angeben

### SY5060 Erweiterung um zusätzliche Ventilblöcke Zusätzliche individuelle Ventilblöcke an jeder Stelle montierbar

- 1 Lösen Sie die Schraube (a), welche die Endplatte auf der DIN-Schiene sichert.
- 2 Trennen Sie die Ventile dort, wo der neue Ventilblock eingesetzt werden soll.
- 3 Montieren Sie den neuen Ventilblock auf die DIN-Schiene wie in Abb. 1 dargestellt.
- 4 Drücken Sie die Ventilblöcke wieder aneinander, und befestigen Sie sie auf der DIN-Schiene durch Anziehen der Schraube (a).

Abb. 1. Ventilmontage



#### ⚠ Achtung

- Anzugsmoment  
SY5060: 1.4Nm

Um die ordnungsgemässe Dichtheit zu gewährleisten, pressen Sie die Ventilblöcke von Hand zusammen, wobei die Endplatte auf einer Seite festgeschraubt sein muss. Beachten Sie dabei, dass zwischen den Ventilblöcken keine Spalten verbleiben. Schrauben Sie nun die Endplatte auf der anderen Seite fest.

- Achten Sie beim Montieren von Verbindungshülsen auf den Ventilblock darauf, dass diese nicht verkantet werden. Ansonsten kann es zu Leckagen kommen.

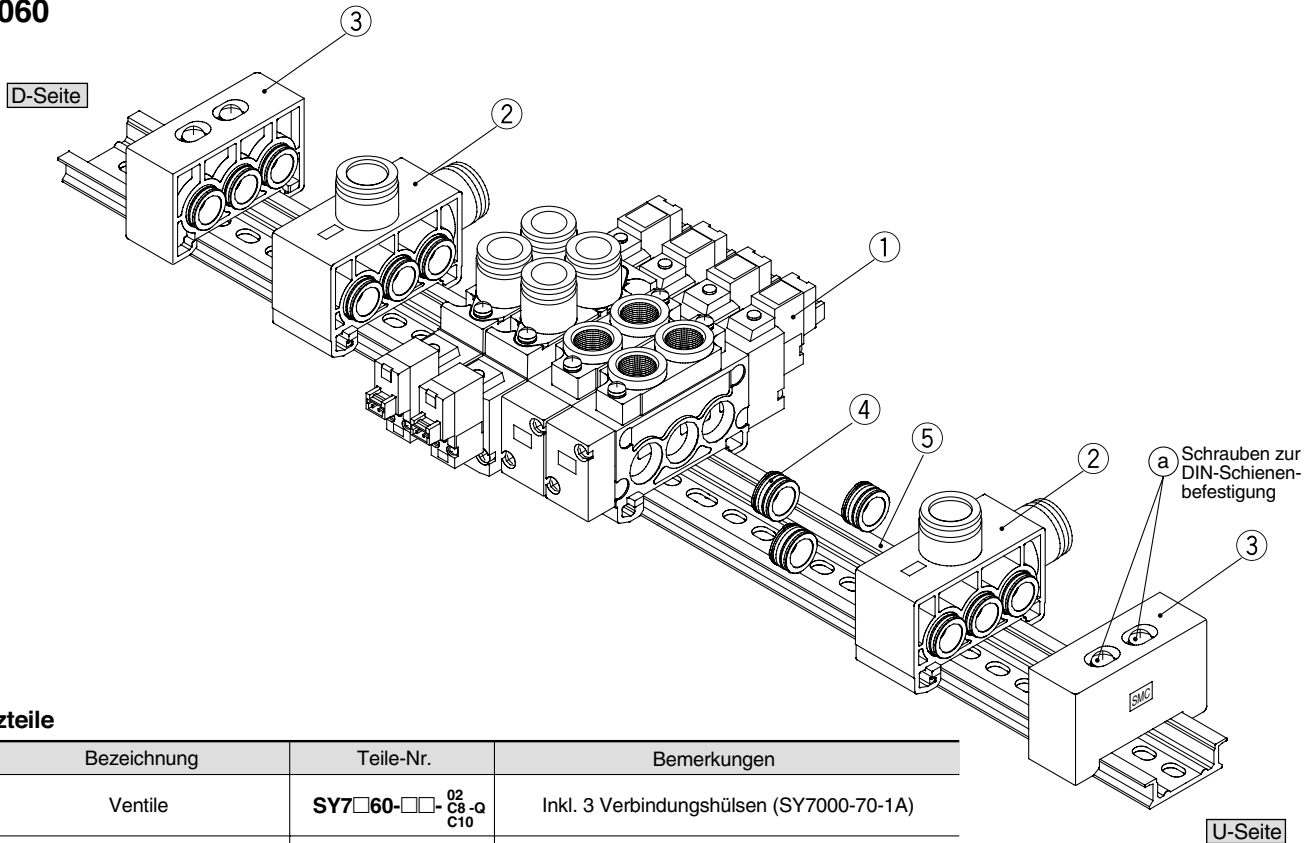
#### ⚠ Achtung

Nach Aus- oder Einbauarbeiten usw. kann Druckluft entweichen, wenn die Ventile nicht ordnungsgemäss angeschlossen und die Endplattenbefestigungsschraube (a) nicht korrekt befestigt werden. Vor dem Anschliessen der Druckluftversorgung ist darauf zu achten, dass kein Spalt zwischen den Ventilen vorhanden ist und dass die Ventilblöcke fest auf der DIN-Schiene montiert sind. Schliessen Sie daraufhin die Druckluftversorgung an, und stellen Sie sicher, dass keine Druckluft entweicht.

# Serie SY3060/5060/7060

## Stückliste

### SY7060



### Ersatzteile

Pos.	Bezeichnung	Teile-Nr.	Bemerkungen
1	Ventile	SY7□60-□□- <sup>02</sup> <sub>C8-Q</sub> C10	Inkl. 3 Verbindungshülsen (SY7000-70-1A)
2	Versorgungsstation	SY7000-75-1A-Q	Anschlüsse P, R: Steckverbindung ø12 Inkl. 3 Verbindungshülsen (SY7000-70-1A)
3	Endplatte	SY7000-56-1A-Q	Gleiches Modell für die Seiten U und D (Verbindungshülse SY7000-70-1A nicht mitgeliefert)
4	Verbindungshülse	SY7000-70-1A	
5	DIN-Schiene	VZ1000-11-4	

### SY7060 Erweiterung um zusätzliche Ventilblöcke Zusätzliche individuelle Ventilblöcke sind an jeder Stelle montierbar.

- 1 Lösen Sie die beiden Schrauben (a), welche die Endplatten auf der DIN-Schiene sichern.
- 2 Trennen Sie die Ventile dort, wo der neue Ventilblock eingesetzt werden soll.
- 3 Montieren Sie den neuen Ventilblock auf die DIN-Schiene wie in Abb. 1 dargestellt.
- 4 Drücken Sie die Ventilblöcke wieder aneinander, und befestigen Sie sie auf der DIN-Schiene mit der Schraube (a).

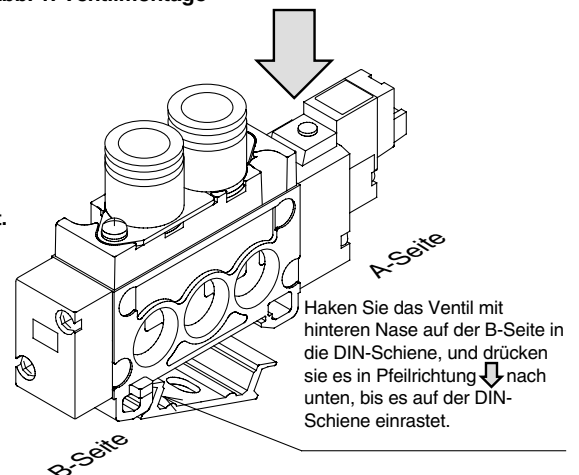
#### ⚠ Achtung

- Anzugsmoment  
SY7060: 1.4Nm

Um eine ordnungsgemäße Dichtheit zu gewährleisten, pressen Sie die Ventilblöcke von Hand zusammen, wobei die Endplatte auf einer Seite festgeschraubt sein muss. Beachten Sie dabei, dass zwischen den Ventilblöcken keine Spalten verbleiben. Schrauben Sie nun die Endplatte auf der anderen Seite fest.

- Achten Sie beim Montieren von Verbindungshülsen auf den Ventilblock darauf, dass diese nicht verkantet werden. Ansonsten kann es zu Leckagen kommen.

#### Abb. 1. Ventilmontage



#### ⚠ Achtung

Nach Aus- oder Einbauarbeiten usw. kann Druckluft entweichen, wenn die Ventile nicht ordnungsgemäß angeschlossen und die Endplattenbefestigungsschraube (a) nicht korrekt befestigt werden. Vor dem Anschließen der Druckluftversorgung ist darauf zu achten, dass kein Spalt zwischen den Ventilen vorhanden ist und dass die Ventilblöcke fest auf der DIN-Schiene montiert sind. Schließen Sie daraufhin die Druckluftversorgung an, und stellen Sie sicher, dass keine Druckluft entweicht.

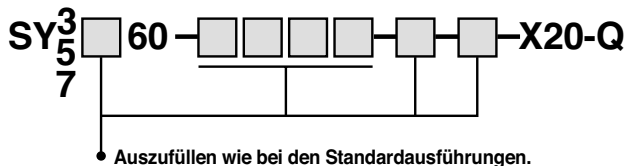
# Bestelloptionen SY3060/5060/7060

## Rohrversion extern vorgesteuert

### Fluorgummi-Spezifikation für Hauptventil

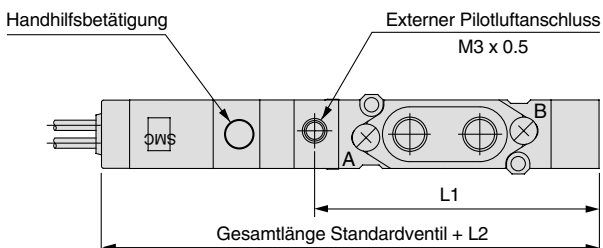
#### Externer Pilotluftanschluss

Best.-Nr.



#### Betriebsdruckbereich [MPa]

Betriebsdruckbereich	-100[kPa] bis 0.7
Pilotluftdruckbereich	0.25 bis 0.7



#### Abmessungen der externen Pilotluftanschlüsse [g]

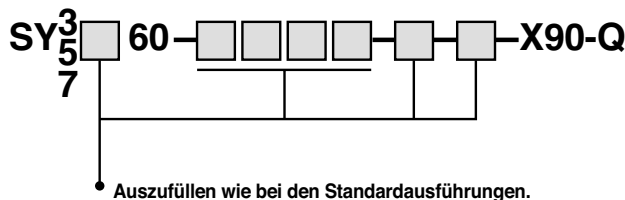
Serie	Abmessung L1	Abmessung L2
SY3000	41.5	6.5
SY5000	60.4	9
SY7000	71.9	9

#### Hauptventil mit Fluorkautschukdichtungen

Hauptventilsonderausführungen mit Fluorkautschukdichtungen können in folgenden Fällen eingesetzt werden:

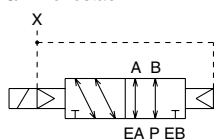
1. Wenn ein anderes als das vorgeschriebene Turbinenöl eingesetzt wird und Funktionsstörungen auftreten oder auftreten können infolge eines Anschwellens der Schieberdichtung.
2. Bei Eintritt oder Entstehen von Ozon in der Druckluftversorgung.

Best.-Nr.

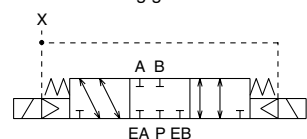


Die technischen Daten sowie die Funktionsweise sind identisch mit denen der Standardmodelle.

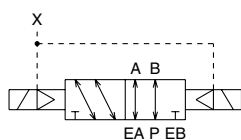
Rohrversion  
5/2 monostabil



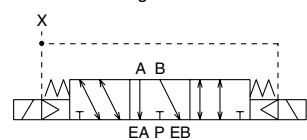
5/3 Mittelstellung geschlossen



5/2 bistabil



5/3 Mittelstellung offen



5/3 Mittelstellung druckbeaufschlagt

