

SY 345/05 ... SY 345/10

Schnelle Silizium-Gleichrichterdioden im Kunststoffgehäuse

Typ	$U_{RRM}^{1)}$ (V)	$U_{RSM}^{2)}$ (V)	U_R (V)	$I_{F(AV)}^{3)}$ (A)	$I_{FSM}^{4)}$ (A)
SY 345/05	50	50	35		
1	100	100	70		
2	200	200	140	$\leq 1,4$	
4	400	400	280	bis	≤ 40
6	600	600	420	$\leq 1,1$	
8	800	800	560		
10	1 000	1 000	700		

– Empfohlene $U_{RWM} = 0,7 \times U_{RRM}$

– Sperrschichttemperatur -55°C bis 160°C

– Sperrerholungszeit $t_{rr} \leq 0,25 \mu\text{s}$ Gruppe K
 $\leq 0,35 \mu\text{s}$ Gruppe L

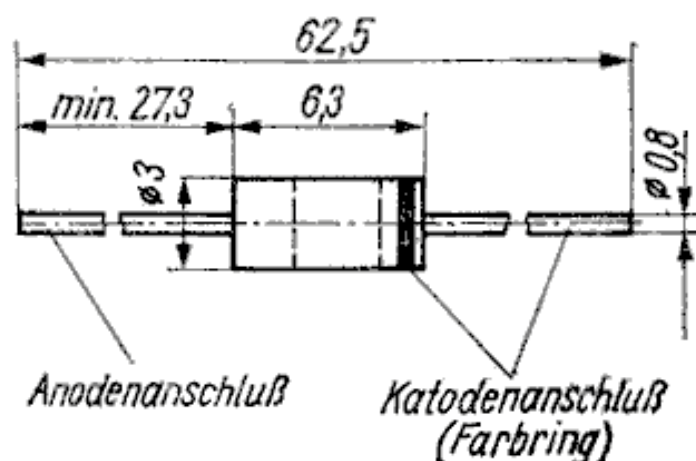
$I_F = 1 \text{ A}$, $di_F/dt = 25 \text{ A}/\mu\text{s}$, $I_R = 0,4 \text{ A}$, $\vartheta_j = 25^\circ\text{C}$

1) $t_p/T \leq 0,5$, $f = 50 \text{ Hz} \dots 30 \text{ kHz}$

2) $t_p \leq 20 \text{ ms}$

3) Sinushalbwellen, $f = 50 \text{ Hz} \dots 30 \text{ kHz}$, Kühlung der Anschlüsse im Abstand von 10 mm vom Gehäuse auf $\vartheta_a = 45^\circ\text{C}$

4) Sinushalbwellen, $f \geq 50 \text{ Hz}$, $\vartheta_j = 120^\circ\text{C}$, $U_R = 0$



2mal biegen der Anschlußdrähte
um 180° mit Biegeradius $\geq 0,8 \text{ mm}$
zulässig