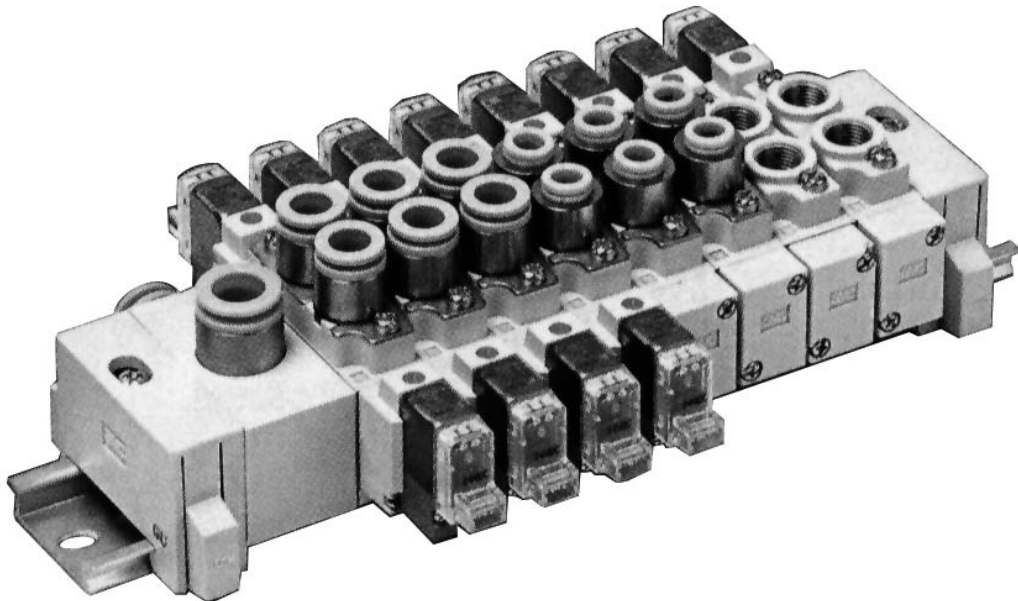


Elektromagnetventile 5/2-, 5/3-Wege, Rohrversion Kassettentyp

Serie **SY3060/5060/7060**



Flexibles Montagesystem im Automatisierungsbereich

Keine Anschlussplatten, daher einfache
Montage/Demontage von Ventilen.
Das geringe Gewicht erlaubt unmittelbare
Montage am Verbraucher.

Kompakte und leichte Bauweise

| Serie | SY3060 | SY5060 | SY7060 |
|---------|---------------------------|---------------------------|---------------------------|
| Höhe | um Δ 22% reduziert | um Δ 24% reduziert | um Δ 18% reduziert |
| Gewicht | um Δ 15% reduziert | um Δ 20% reduziert | um Δ 10% reduziert |

(Im Vergleich mit der SMC-Serie SY3000/5000/700 in Modulbauweise)

Elektromagnetventil 5/2-, 5/3-Wege Serie SY3060/5060/7060 Rohrversion Kassettentyp



Bestellschlüssel

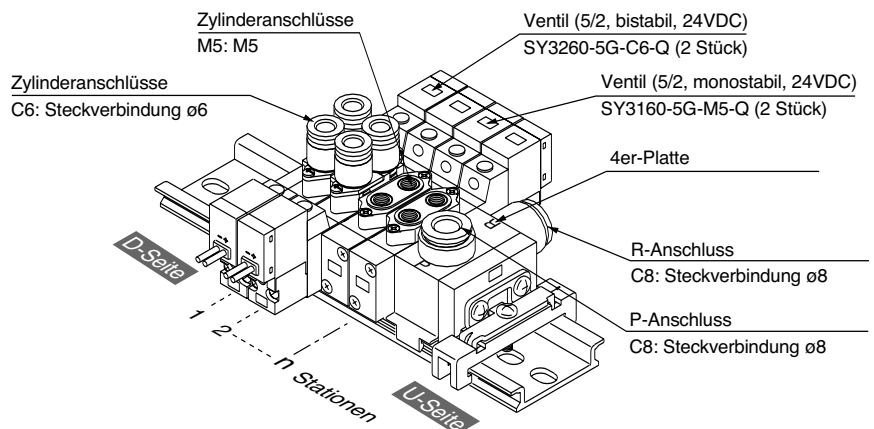
SS5Y **3** - 60 - **05** **D** -Q

| Serie | |
|-------|--------|
| 3 | SY3000 |
| 5 | SY5000 |
| 7 | SY7000 |

| Anzahl Ventilstationen | |
|------------------------|--------------|
| 02 | 2 Stationen |
| ⋮ | ⋮ |
| 20 | 20 Stationen |

| Symbol | Montageposition | Anzahl Stationen |
|--------|--------------------------|------------------|
| U | U-Seite | 2 - 10 Stationen |
| D | D-Seite | |
| B | Beide Seiten | 2 - 20 Stationen |
| M | Andere Montagepositionen | |

Bestellbeispiel



SY3260-5G-C6-Q 2 Stück (Teile-Nr. Ventil bistabil)
SY3160-5G-M5-Q 2 Stück (Teile-Nr. Ventil monostabil)

Angaben zur Mehrfachanschlussplatte

| Baureihe | SS5Y3-60 | SS5Y5-60 | SS5Y7-60 | |
|---|--|--|--|---|
| Passende Ventile | SY3□60 | SY5□60 | SY7□60 | |
| Ventiltyp | Kassettentyp auf DIN-Schiene | | | |
| P · R | Gemeinsame Versorgung/Entlüftung | | | |
| Anzahl Ventilstationen | 2 - 20 Stationen ^{Anm. 1)} | | | |
| A · B-Anschlüsse | Auf den Ventilen | | | |
| Anschlussgrösse | P · R | C8 (Steckverbindung ø8) | C10 (Steckverbindung ø10) | C12 (Steckverbindung ø12) |
| | A · B | M5 C4 (Steckverbindung ø4) C6 (Steckverbindung ø6) | 1/8 C4 (Steckverbindung ø4) C6 (Steckverbindung ø6) C8 (Steckverbindung ø8) | 1/4 C8 (Steckverbindung ø8) C10 (Steckverbindung ø10) |
| Äquivalenter Querschnitt mm ² (L _v /min) ^{Anm. 2)} | M5: P→A/B 3.6 (196) A/B→R 3.24 (177) | 1/8: P→A/B 9.2 (502) A/B→R 10.3 (562) | 1/4: P→A/B 18 (982) A/B→P 18 (982) | |
| | C4: P→A/B 3.42 (186) A/B→R 3.24 (177) | C4: P→A/B 5.2 (284) A/B→R 3.8 (207) | C8: P→A/B 17.6 (960) A/B→P 14.4 (785) | |
| | C6: P→A/B 3.6 (196) A/B→R 3.6 (196) | C6: P→A/B 8.1 (442) A/B→R 8.5 (464) | C10: P→A/B 18 (982) A/B→P 17.1 (932) | |
| | — | C8: P→A/B 9.2 (502) A/B→R 9.5 (518) | — | |
| Masse Mehrfachanschlussplatte W [g] ^{Anm. 3)} (n: Anz. Versorgungs-/Entlüftungsstat., m: Masse DIN-Schiene) | W = 13n + m + 36 | W = 41.2n + m + 77.6 | W = 65.4n + m + 128.2 | |



Anm. 1) Bei Simultanbetrieb mehrerer Ventile, sollte die Versorgung beidseitig über Anschluss P und die Versorgung beidseitig über Anschluss R erfolgen.

Anm. 2) Gültiger Wert bei Montage einer 5er-Platte. Für 2-Wege-Ventile, bistabil.

Serie SY3060/5060/7060

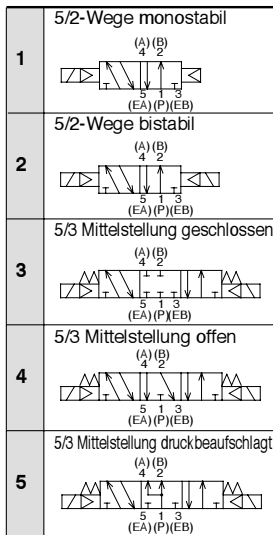
Bestellschlüssel

SY **3** **1** 60 — **5** **L** — **C6** -Q

Serie

| | |
|---|--------|
| 3 | SY3000 |
| 5 | SY5000 |
| 7 | SY7000 |

Funktionsweise



Nennspannung

DC-Spezifikation

| | |
|---|--------------|
| 5 | 24VDC |
| 6 | 12VDC |
| V | 6VDC |
| S | 5VDC |
| R | 3VDC |
| 9 | Unter 50 VDC |

AC-Spezifikation (50/60Hz)

| | |
|---|-----------------|
| 1 | 100VAC |
| 2 | 200VAC |
| 3 | 110VAC [115VAC] |
| 4 | 220VAC [230VAC] |
| 9 | Unter 250 VAC |



Anm. 1) "YO" ist für DC nur für 12V und 24V erhältlich.

Anm. 2) "YO" ist nicht für SY3060 erhältlich.



Wenden Sie sich für andere Spannungen an SMC



Schutzklasse Klasse I (Markierung: ⊕)..... Ausführung mit DIN-Terminal

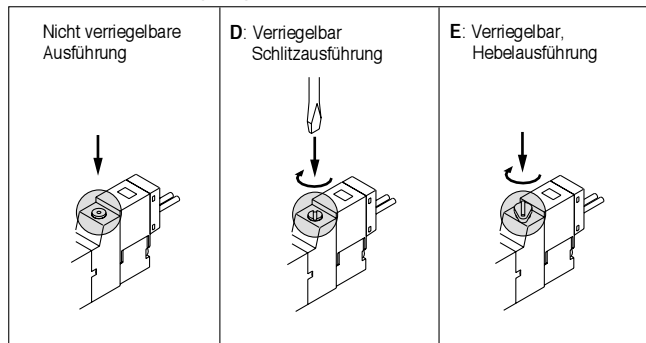


Schutzklasse Klasse III (Markierung: ⚡)..... Eingegossene Kabel, L- und M-Steckdose

A, B Anschlussgrösse

| Symbol | Anschlussgrösse | Passende Serie |
|--------|---------------------|----------------|
| M5 | M5 x 0.8 | |
| C4 | Steckverbindung ø4 | SY3060 |
| C6 | Steckverbindung ø6 | SY3060 |
| 01F | G1/8 | |
| C4 | Steckverbindung ø4 | SY5060 |
| C6 | Steckverbindung ø6 | SY5060 |
| C8 | Steckverbindung ø8 | SY5060 |
| 02F | G1/4 | |
| C8 | Steckverbindung ø8 | SY7060 |
| C10 | Steckverbindung ø10 | SY7060 |

Handhilfsbetätigung



Betriebsanzeige/Funkenlöschung

Für elektrische Eingänge G, L, M

| | |
|---|---|
| - | Ohne Betriebsanzeige/Funkenlöschung |
| U | Mit Betriebsanzeige/Funkenlöschung (unipolare Ausführung) |

Für elektrischen Eingang Y

| | |
|---|--|
| - | Ohne Betriebsanzeige/Funkenlöschung |
| Z | Mit Betriebsanzeige/Funkenlöschung (bipolare Ausführung) |



Anm. 1) "YOZ" ist nicht erhältlich.

Elektrischer Eingang

| 24V, 12V, 6V, 5V, 3VDC | | | 24V, 12VDC 100V, 110V, 200V, 220VAC |
|-------------------------|------------------------|------------------------|--|
| Eingegossene Kabel | L-Steckdose | M-Steckdose | DIN-Terminal |
| G: Kabellänge 300mm | LO: Ohne Steckdose | MO: Ohne Steckdose | (nur bei SY5060/7060) YO: Ohne Stecker (DIN 43650C) |

Technische Daten

| Serie | | SY3060 | SY5060 | SY7060 |
|---|-------------------------|--|--------|--------|
| Medium | | Druckluft, geölt** oder ungeölt | | |
| Betriebsdruck [MPa] | 5/2 monostabil | 0.15 - 0.7 | | |
| | 5/2 bistabil | 0.1 - 0.7 | | |
| | 5/3 | 0.2 - 0.7 | | |
| Umgebungs- und Mediumtemperatur [°C] | | Max. 50 | | |
| Schaltfrequenz [Hz] | 5/2 monostabil/bistabil | 10 | 5 | 5 |
| | 5/3 | 3 | 3 | 3 |
| Handhilfsbetätigung | | Nicht verriegelbar Verriegelbar mit Schlitz Verriegelbar mit Knopf | | |
| Pilotentlüftung | | Gemeinsame Versorgung/Entlüftung Einzelventil | | |
| Schmierung | | Nicht erforderlich | | |
| Einbaulage | | Beliebig | | |
| Schock-/Vibrationsbeständigkeit [m/s ²] Anm.) | | 150/30 | | |
| Schutzart | | (DIN-Stecker nach IP65 *) | | |

Anm.) Schockbeständigkeit: Getestet im freien Fall, sowohl in axialer Richtung entlang des Hauptventilrohres bzw. in Ventilbestückungsrichtung, als auch im rechten Winkel in seitlicher Richtung, in beiden Richtungen jeweils sowohl im angesteuerten sowie im nichtangesteuerten Zustand.
Vibrationsbeständigkeit: Getestet in einem Frequenzbereich von 8.3 bis 2000Hz in axialer Richtung entlang des Hauptventilrohres bzw. in Ventilbestückungsrichtung, als auch im rechten Winkel in seitlicher Richtung, in beiden Richtungen jeweils sowohl im angesteuerten sowie im nichtangesteuerten Zustand.

* Entsprechend IEC529.
** Empfohlene Ölqualität ISO VG32

Elektromagnetische Angaben

| Elektrischer Anschluss | | Eingegossene Kabel (G), L-Typ (L), M-Typ (M), DIN-Stecker (Y) Anm. 1) |
|-----------------------------|--------------|--|
| Spulenspannung V | DC | 24, 12, 6, 5, 3 |
| | AC 50/60[Hz] | 100, 110, 200, 220 Anm. 2) |
| Zulässige Spannungstoleranz | | ±10% der Nennspannung |
| Leistungsaufnahme [W] | DC | 0.35 {mit Betriebsanzeige: 0.4 DIN-Stecker mit Betriebsanzeige: 0.45} |
| | AC | |
| Leistungsaufnahme [VA] | 100V | 1.4 {mit Betriebsanzeige: 1.5} |
| | 110V [115V] | 1.6{mit Betriebsanzeige: 1.7} [1.7 {mit Betriebsanzeige: 1.8}] |
| | 200V | 2.3 {mit Betriebsanzeige: 2.4} |
| | 220V [230V] | 2.5{mit Betriebsanzeige: 2.6} [2.7 {mit Betriebsanzeige: 2.8}] |
| Funkenlöschung | | Gleichspannung: Diode (DIN-Stecker: ZNR), (G, L, M nichtpolar: Zenerdiode) Wechselspannung: ZNR |
| Betriebsanzeige | | LED (Ausführung mit DIN-Stecker und AC-Betrieb bestückt mit Neonlampe) |

Anm. 1) DIN-Stecker (Y) nur bei SY5000 und SY7000.
Anm. 2) 110VAC verwendbar anstelle von 115VAC und 220VAC verwendbar anstelle von 230VAC.

Ansprechzeit

Anm.) Entspricht der Norm JISB8375-1981 Prüfung bei Normalbetrieb (Spulentemperatur 20°C bei jeweiliger Nennspannung)

SY3060

| Ventil-funktionsweise | Ansprechzeit [ms] (bei 0.5MPa) | | |
|-----------------------|--------------------------------|--------------------|---------|
| | Ohne Funkenlöschung | Mit Funkenlöschung | |
| | | Typen S, Z | Typen U |
| 5/2 monostabil | Max. 12 | Max. 15 | Max. 12 |
| 5/2 bistabil | Max. 10 | Max. 13 | Max. 10 |
| 5/3 Mittelstellung* | Max. 15 | Max. 20 | Max. 16 |

SY5060

| Ventil-funktionsweise | Ansprechzeit [ms] (bei 0.5MPa) | | |
|-----------------------|--------------------------------|--------------------|---------|
| | Ohne Funkenlöschung | Mit Funkenlöschung | |
| | | Typen S, Z | Typen U |
| 5/2 monostabil | 19 | 26 | 19 |
| 5/2 bistabil | 18 | 22 | 18 |
| 5/3 Mittelstellung* | 32 | 38 | 32 |

SY7060

| Ventil-funktionsweise | Ansprechzeit [ms] (bei 0.5MPa) | | |
|-----------------------|---|--|---------|
| | Ohne Betriebsanzeige/ ohne Funkenlöschung | Mit Betriebsanzeige und Funkenlöschung | |
| | | Typen S, Z | Typen U |
| 5/2 monostabil | 31 | 38 | 33 |
| 5/2 bistabil | 27 | 30 | 28 |
| 5/3 Mittelstellung* | 50 | 56 | 50 |

* Mittelstellung geschlossen/offen/druckbeaufschlagt

Gewichtstabellen

Serie SY3060

| Typ | Funktion | Anschlussgröße A, B | Masse [g] | |
|-------------|--|-------------------------------|-------------------------|-----------------------|
| | | | Mit eingegossenem Kabel | L-Typ-, M-Typ-Stecker |
| SY3□60-□-M5 | 5/2 Monostabil Bistabil | M5 | 43 | 47 |
| | | | 58 | 65 |
| | 5/3 Mittelst. geschl. Mittelst. offen Mittelst. druckbeaufschlagt | | 61 | 68 |
| | | | | |
| SY3□60-□-C4 | 5/2 Monostabil Bistabil | C4 ø4 Steck- verbindung | 53 | 57 |
| | | | 68 | 75 |
| | 5/3 Mittelst. geschl. Mittelst. offen Mittelst. druckbeaufschlagt | | 70 | 78 |
| | | | | |
| SY3□60-□-C6 | 5/2 Monostabil Bistabil | C6 ø6 Steck- verbindung | 49 | 53 |
| | | | 64 | 71 |
| | 5/3 Mittelst. geschl. Mittelst. offen Mittelst. druckbeaufschlagt | | 66 | 74 |
| | | | | |

Anm.) Die Angaben in Klammern gelten für die Normalpositionen.

Serie SY5060

| Typ | Funktion | Anschlussgröße A, B | Masse [g] | | |
|-------------|--|-------------------------------|-------------------------|-----------------------|-------------|
| | | | Mit eingegossenem Kabel | L-Typ-, M-Typ-Stecker | DIN-Stecker |
| SY5□60-□-01 | 5/2 Monostabil Bistabil | 1/8 | 61 | 65 | 88 |
| | | | 79 | 86 | 132 |
| | 5/3 Mittelst. geschl. Mittelst. offen Mittelst. druckbeaufschlagt | | 85 | 92 | 138 |
| | | | | | |
| SY5□60-□-C4 | 5/2 Monostabil Bistabil | C4 ø4 Steck- verbindung | 85 | 89 | 112 |
| | | | 101 | 108 | 154 |
| | 5/3 Mittelst. geschl. Mittelst. offen Mittelst. druckbeaufschlagt | | 107 | 114 | 160 |
| | | | | | |
| SY5□60-□-C6 | 5/2 Monostabil Bistabil | C6 ø6 Steck- verbindung | 80 | 84 | 107 |
| | | | 96 | 103 | 149 |
| | 5/3 Mittelst. geschl. Mittelst. offen Mittelst. druckbeaufschlagt | | 102 | 109 | 155 |
| | | | | | |
| SY5□60-□-C8 | 5/2 Monostabil Bistabil | C8 ø8 Steck- verbindung | 72 | 76 | 99 |
| | | | 88 | 95 | 141 |
| | 5/3 Mittelst. geschl. Mittelst. offen Mittelst. druckbeaufschlagt | | 94 | 101 | 147 |
| | | | | | |

Serie SY7060

| Typ | Funktion | Anschlussgröße A, B | Masse [g] | | |
|--------------|--|---------------------------------|-------------------------|-----------------------|-------------|
| | | | Mit eingegossenem Kabel | L-Typ-, M-Typ-Stecker | DIN-Stecker |
| SY7□60-□-02 | 5/2 Monostabil Bistabil | 1/4 | 97 | 101 | 124 |
| | | | 113 | 120 | 166 |
| | 5/3 Mittelst. geschl. Mittelst. offen Mittelst. druckbeaufschlagt | | 121 | 128 | 174 |
| | | | | | |
| SY7□60-□-C8 | 5/2 Monostabil Bistabil | C8 ø8 Steck- verbindung | 132 | 135 | 158 |
| | | | 148 | 155 | 201 |
| | 5/3 Mittelst. geschl. Mittelst. offen Mittelst. druckbeaufschlagt | | 156 | 163 | 209 |
| | | | | | |
| SY7□60-□-C10 | 5/2 Monostabil Bistabil | C10 ø10 Steck- verbindung | 117 | 121 | 144 |
| | | | 133 | 141 | 187 |
| | 5/3 Mittelst. geschl. Mittelst. offen Mittelst. druckbeaufschlagt | | 141 | 149 | 195 |
| | | | | | |

Serie SY3060/5060/7060

Bestellschlüssel Anschlussblock

Serie SY3000

SY **3** 000-6A-**C4**

•Serie

| | |
|---|--------|
| 3 | SY3000 |
| 5 | SY5000 |

Anschlussgröße A, B

| Symbol | Anschlussgröße | Passende Serie |
|--------|--------------------|----------------|
| M5 | M5 x 0.8 | |
| C4 | Steckverbindung ø4 | SY3000 |
| C6 | Steckverbindung ø6 | |
| 01 | Rc(PT) 1/8 | |
| C4 | Steckverbindung ø4 | SY5000 |
| C6 | Steckverbindung ø6 | |
| C8 | Steckverbindung ø8 | |

Serie SY7000

SY7000-13A-C8

Anschlussgröße A, B

| Symbol | Anschlussgröße | Passende Serie |
|--------|---------------------|----------------|
| 02 | Rc(PT) 1/4 | |
| C8 | Steckverbindung ø8 | SY7000 |
| C10 | Steckverbindung ø10 | |

•Anschlussgewindeart

| | |
|---|--------|
| — | Rc(PT) |
| F | G(PF) |
| N | NPT |
| T | NPTF |

Ersetzen des Anschlussblocks

Die Größe der Anschlüsse A und B kann durch Austauschen des Anschlussblocks verändert werden, welcher auf das Ventilrohr montiert wird. Achten Sie beim Austauschen auf das korrekte Anzugsmoment, da bei einem zu losen Festziehen Druckluft entweichen kann oder möglicherweise andere Probleme auftreten.

Bei Anschlussblocks mit Steckverbindungen ist es ausserdem möglich, die Steckverbindungen auszuwechseln. Siehe untenstehende Teile-Nummern.

Serie SY3060

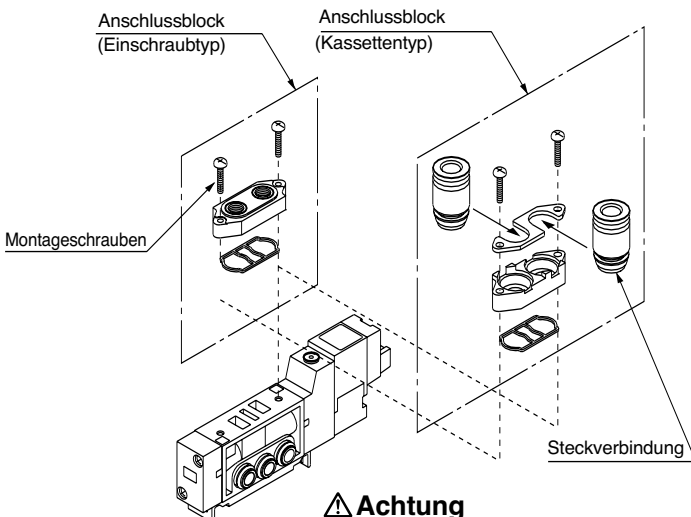
| Anschlussgröße | Steckverbindung Teile-Nr. |
|--------------------|---------------------------|
| Steckverbindung ø4 | VVQ1000-50A-C4 |
| Steckverbindung ø6 | VVQ1000-50A-C6 |

Serie SY5060

| Anschlussgröße | Steckverbindung Teile-Nr. |
|--------------------|---------------------------|
| Steckverbindung ø4 | VVQ1000-51A-C4 |
| Steckverbindung ø6 | VVQ1000-51A-C6 |
| Steckverbindung ø8 | VVQ1000-51A-C8 |

Serie SY7060

| Anschlussgröße | Steckverbindung Teile-Nr. |
|--------------------|---------------------------|
| Steckverbindung ø8 | VVQ2000-51A-C8 |
| Steckverbindung 10 | VVQ2000-51A-C10 |



⚠ Achtung

Anzugsmoment der Montageschrauben

SY3000 (M2): 0.09Nm

SY5000, 7000 (M3): 0.6Nm

* Teile-Nummern siehe "Bestellangaben Anschlussblock".

Bestellschlüssel Pilotventil

V111 — 5 G

Spulenspannung

| | |
|---|-------|
| 5 | 24VDC |
| 6 | 12VDC |
| V | 6VDC |
| S | 5VDC |
| R | 3VDC |

Elektrischer Anschluss

| | | |
|----|---------------------------------------|--------------|
| G | Mit eingegossenem Kabel (Länge 300mm) | |
| LO | L-Typ | Ohne Stecker |
| MO | M-Typ | Ohne Stecker |

Betriebsanzeige/ Funkenlöschung

| | |
|---|---|
| - | Ohne Betriebsanzeige, ohne Funkenlöschung |
| Z | Mit Betriebsanzeige und Funkenlöschung |
| R | Mit Funkenlöschung (nichtpolar) |
| U | Mit Betriebsanzeige und Funkenlöschung (nichtpolar) |

V115 — 5 YO

Spulenspannung

| | |
|---|------------------------------------|
| 5 | 24VDC |
| 6 | 12VDC |
| 1 | 100VAC 50/60Hz |
| 2 | 200VAC 50/60Hz |
| 3 | 110VAC 50/60Hz [115VAC 50/60Hz] |
| 4 | 220VAC 50/60Hz [230VAC 50/60Hz] |

Betriebsanzeige/ Funkenlöschung

| | |
|---|---|
| - | Ohne Betriebsanzeige, ohne Funkenlöschung |
| Z | Mit Betriebsanzeige und Funkenlöschung (nichtpolar) |

Elektrischer Anschluss

| | | |
|----|-------------|----------------|
| YO | DIN-Stecker | Ohne Steckdose |
|----|-------------|----------------|

Anm.) Beachten Sie beim Auswechseln von Ventilzubehör, dass die Ausführung V111 (G, L, M) nicht durch die Ausführung V115 (DIN-Stecker) ersetzt werden kann (oder umgekehrt).

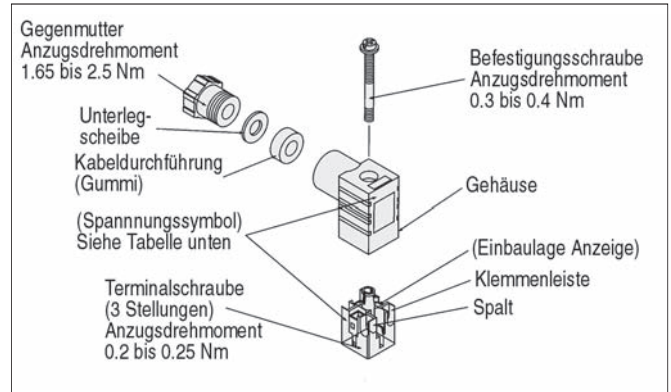
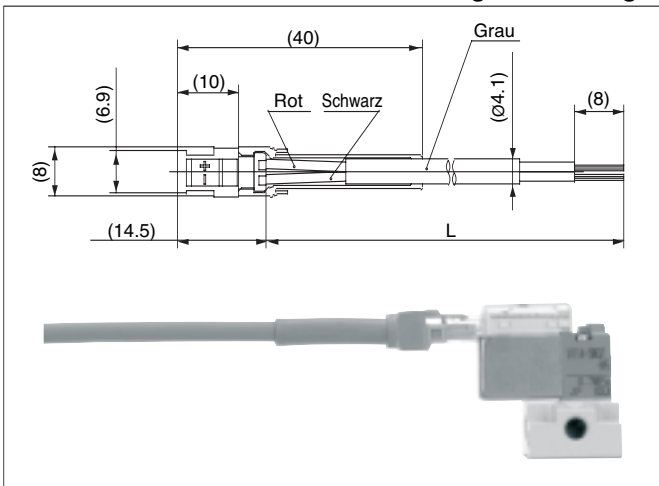
Stecker-Buchsen-Einheit mit Schutzabdeckung

SY100 - 68 - A

Kabellänge

| | |
|----|---------|
| - | 300 mm |
| 6 | 600 mm |
| 10 | 1000 mm |
| 20 | 2000 mm |
| 30 | 3000 mm |
| 50 | 5000 mm |

Stecker-Buchsen-Einheit mit Abdeckung/Abmessungen



Bestell-Nr. DIN-Stecker

| Ohne Betriebsanzeige | | K41 |
|----------------------|-------------|-----|
| Mit Betriebsanzeige | | |
| Nennspannung | Bestell-Nr. | |
| 24VDC | K43 | |
| 12VDC | K43 | |
| 100VAC | K44 | |
| 200VAC | K44 | |
| 110VAC | K44 | |
| 220VAC | K44 | |

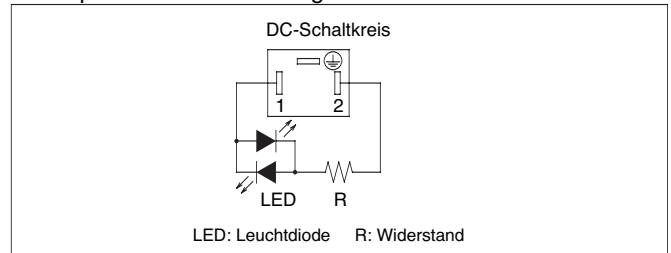
Stecker Buchsen-Einheit ohne Schutzabdeckung

Bei Gleichspannung : SY100-30-4A

Kabellänge

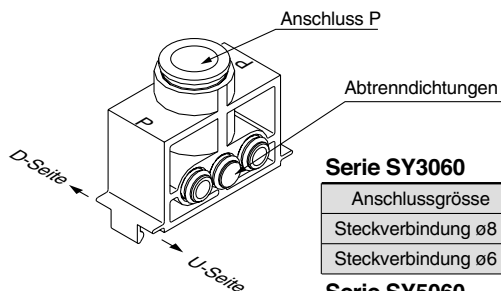
| | |
|----|--------|
| - | 300mm |
| 6 | 600mm |
| 10 | 1000mm |
| 20 | 2000mm |
| 30 | 3000mm |
| 50 | 5000mm |

Schaltplan mit Betriebsanzeige



Zubehör

■ Zusätzliche Versorgung



Serie SY3060

| Anschlussgröße | Bestell-Nr. |
|--------------------|----------------|
| Steckverbindung ø8 | SY3000-54-1C-Q |
| Steckverbindung ø6 | SY3000-54-2C-Q |

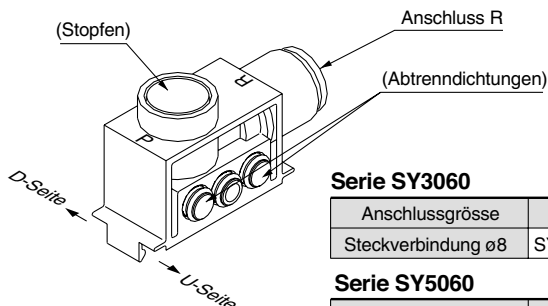
Serie SY5060

| Anschlussgröße | Bestell-Nr. |
|---------------------|----------------|
| Steckverbindung ø10 | SY5000-54-1C-Q |

Serie SY7060

| Anschlussgröße | Bestell-Nr. |
|---------------------|----------------|
| Steckverbindung ø12 | SY7000-54-1C-Q |

■ Zusätzliche Entlüftung



Serie SY3060

| Anschlussgröße | Bestell-Nr. |
|--------------------|----------------|
| Steckverbindung ø8 | SY3000-55-1B-Q |

Serie SY5060

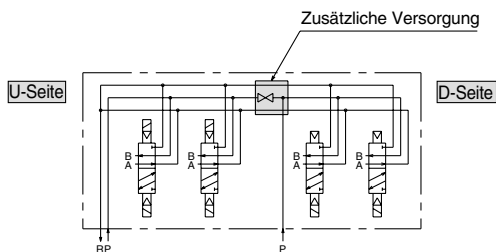
| Anschlussgröße | Bestell-Nr. |
|---------------------|----------------|
| Steckverbindung ø10 | SY5000-55-1B-Q |

Serie SY7060

| Anschlussgröße | Bestell-Nr. |
|---------------------|----------------|
| Steckverbindung ø12 | SY7000-55-1B-Q |

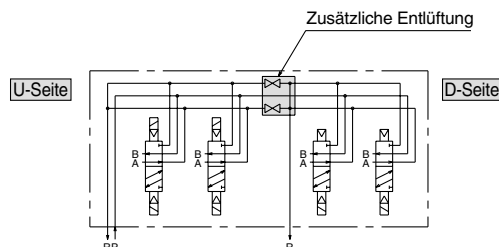
[Wenn auf einer Ventilinsel zwei verschiedene Drücke angesteuert werden]

Die Montageposition der zusätzlichen Versorgung muss auf dem Zubehörspezifikationsformular angegeben werden. (Bei der Ausführung SS5Y□-60-□□D-Q befindet sich die Abtrenndichtung auf der D-Seite.)



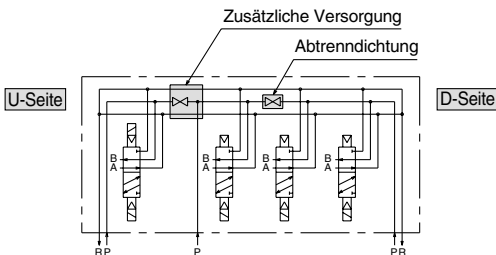
[Wenn an zwei verschiedenen Stellen entlüftet werden muss]

Die Montageposition der zusätzlichen Entlüftung muss auf dem Zubehörspezifikationsformular angegeben werden. (Bei der Ausführung SS5Y□-60-□□D-Q befindet sich die Abtrenndichtung auf der D-Seite.)



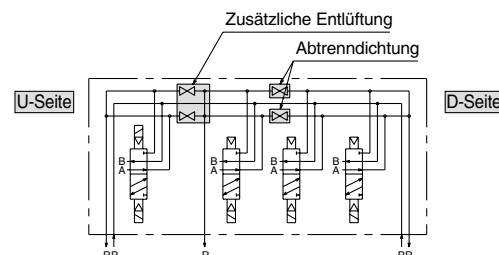
[Wenn nur ein Ventil mit einem anderen Druck angesteuert wird]

Die Montageposition der zusätzlichen Versorgung und der Abtrenndichtung muss auf dem Zubehörspezifikationsformular angegeben werden. (Das passende Ventilmodell ist: SS5Y□-60-□□B-Q.)



[Wenn nur ein Ventil zusätzlich entlüftet werden muss]

Die Montageposition der zusätzlichen Entlüftung und der Abtrenndichtung muss auf dem Zubehörspezifikationsformular angegeben werden. (Das passende Ventilmodell ist: SS5Y□-60-□□B-Q.)



Serie SY3060/5060/7060

Zubehör

■ Abtrenndichtung für P-Kanal (Versorgung)

Wenn mit zwei oder mehr unterschiedlichen Drücken gearbeitet wird, muss der Versorgungsdruck (P) abgetrennt werden. (Die Abtrenndichtungen sind identisch mit denen, die für die zusätzliche Entlüftung verwendet werden.)



| Serie | Bestell-Nr. |
|---------------|--------------|
| SY3060 | SY3000-52-6A |
| SY5060 | SY5000-52-4A |
| SY7060 | SY7000-70-2A |

■ Abtrenndichtung für R-Kanal (Entlüftung)

Durch die Installation einer Abtrenndichtung im Entlüftungskanal eines Ventils lässt sich die Ventilentlüftung abtrennen, so dass sie nicht die benachbarten Ventile beeinflusst. (Um die Entlüftung beidseitig abzutrennen, werden zwei Dichtungen benötigt. Die Abtrenndichtungen sind identisch mit denen, die für die zusätzliche Versorgung verwendet werden.)



| Serie | Bestell-Nr. |
|---------------|--------------|
| SY3060 | SY3000-52-6A |
| SY5060 | SY5000-52-4A |
| SY7060 | SY7000-70-2A |

■ Abtrenndichtungsaufkleber

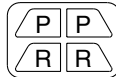
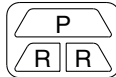
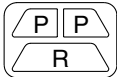
Diese Aufkleber werden an den mit Abtrenndichtungen für Versorgung oder Entlüftung bestückten Ventile angebracht, damit die abgetrennten Kanäle optisch erkennbar sind. Pro Aufkleberbogen sind 3 Exemplare enthalten.

VZ3000-123-1A

Aufkleber Versorgung

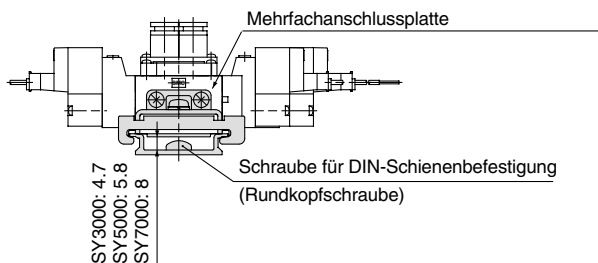
Aufkleber Entlüftung

Aufkleber Versorgung, Entlüftung



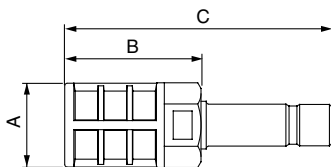
DIN-Schienen-Montage

Wenn an der Unterseite einer Mehrfachanschlussplatte eine Schraube zur DIN-Schienenbefestigung verwendet wird (siehe Abmessungen L3 in der Abmessungstabelle dieses Katalogs), darf der Schraubenkopf höchstens einen Höhe von 4.7mm für die Serie SY3000, 5.8mm für die Serie SY5000 und 8mm für die Serie SY7000 haben.



■ Einsteckschalldämpfer

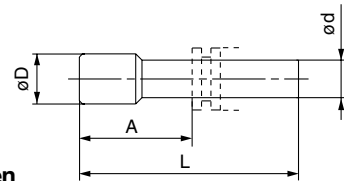
Dieser Schalldämpfer kann direkt in den Anschluss (R) gesteckt werden.



| Serie | Modell | Querschnitt | A | B | C |
|-------------------------|------------|-------------------|-----|----|------|
| Bei SY3000 (ø8) | AN203-KM8 | 14mm ² | ø16 | 26 | 51 |
| Bei SY5000 (ø10) | AN200-KM10 | 26mm ² | ø22 | 54 | 80.8 |
| | AN300-KM10 | 30mm ² | ø25 | 70 | 97 |
| Bei SY7000 (ø12) | AN300-KM12 | 41mm ² | ø25 | 70 | 98 |

■ Stopfen (weiss)

Mit diesem Stopfen können unbenutzte Steckanschlüsse geschlossen werden.



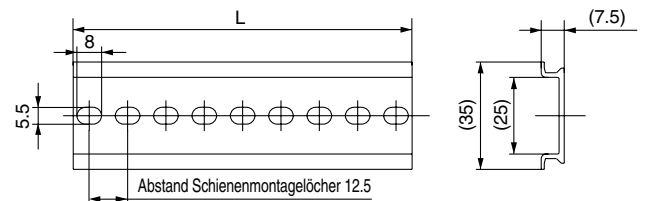
Abmessungen

| Stopfen-øD | Modell | A | L | D |
|------------|----------------|------|------|----|
| 4 | KQ2P-04 | 16 | 32 | 6 |
| 6 | KQ2P-06 | 18 | 35 | 8 |
| 8 | KQ2P-08 | 20.5 | 39 | 10 |
| 10 | KQ2P-10 | 22 | 43 | 12 |
| 12 | KQ2P-12 | 24 | 45.5 | 14 |

■ SY3000/5000 DIN-Schiene/Abmessungen und Gewicht

VZ1000-11-3-1000 Siehe Werte L

* Länge in mm angeben



| Nr. | 0 | 1 | 2 | 3 | 4 | 5 | 6 | 7 | 8 | 9 |
|-------------|------|-------|------|-------|------|-------|------|-------|------|-------|
| Abmessung L | 98 | 110.5 | 123 | 135.5 | 148 | 160.5 | 173 | 185.5 | 198 | 210.5 |
| Masse [g] | 17.6 | 19.9 | 22.1 | 24.4 | 26.6 | 28.9 | 31.1 | 33.4 | 35.6 | 37.9 |

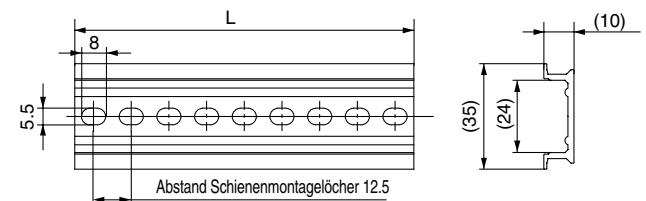
| Nr. | 10 | 11 | 12 | 13 | 14 | 15 | 16 | 17 | 18 | 19 |
|-------------|------|-------|------|-------|------|-------|------|-------|------|-------|
| Abmessung L | 223 | 235.5 | 248 | 260.5 | 273 | 285.5 | 298 | 310.5 | 323 | 335.5 |
| Masse [g] | 40.1 | 42.4 | 44.6 | 46.9 | 49.1 | 51.4 | 53.6 | 55.9 | 58.1 | 60.4 |

| Nr. | 20 | 21 | 22 | 23 | 24 | 25 | 26 | 27 | 28 | 29 |
|-------------|------|-------|------|-------|------|-------|------|-------|------|-------|
| Abmessung L | 348 | 360.5 | 373 | 385.5 | 398 | 410.5 | 423 | 435.5 | 448 | 460.5 |
| Masse [g] | 62.6 | 64.9 | 67.1 | 69.4 | 71.6 | 73.9 | 76.1 | 78.4 | 80.6 | 82.9 |

■ SY7000 DIN-Schiene/Abmessungen und Gewicht

VZ1000-11-4 Siehe Werte L

* Länge in mm angeben



| Nr. | 0 | 1 | 2 | 3 | 4 | 5 | 6 | 7 | 8 | 9 |
|-------------|------|-------|------|-------|------|-------|------|-------|------|-------|
| Abmessung L | 98 | 110.5 | 123 | 135.5 | 148 | 160.5 | 173 | 185.5 | 198 | 210.5 |
| Masse [g] | 24.8 | 28 | 31.1 | 34.3 | 37.4 | 40.6 | 43.8 | 46.9 | 50.1 | 53.3 |

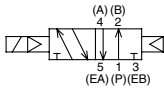
| Nr. | 10 | 11 | 12 | 13 | 14 | 15 | 16 | 17 | 18 | 19 |
|-------------|------|-------|------|-------|------|-------|------|-------|------|-------|
| Abmessung L | 223 | 235.5 | 248 | 260.5 | 273 | 285.5 | 298 | 310.5 | 323 | 335.5 |
| Masse [g] | 56.4 | 59.6 | 62.7 | 65.9 | 69.1 | 72.2 | 75.4 | 78.6 | 81.7 | 84.9 |

| Nr. | 20 | 21 | 22 | 23 | 24 | 25 | 26 | 27 | 28 | 29 |
|-------------|-----|-------|------|-------|-------|-------|-----|-------|-------|-------|
| Abmessung L | 348 | 360.5 | 373 | 385.5 | 398 | 410.5 | 423 | 435.5 | 448 | 460.5 |
| Masse [g] | 88 | 91.2 | 94.4 | 97.5 | 100.7 | 103.9 | 107 | 110.2 | 113.3 | 116.5 |

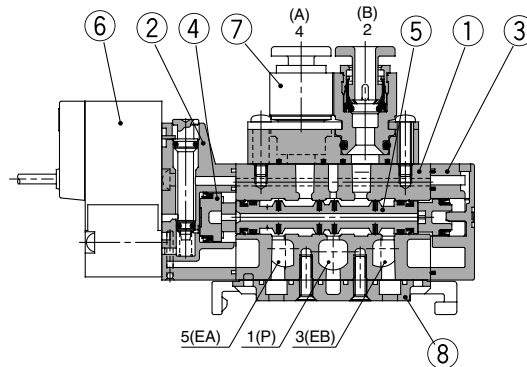
Konstruktion

Serie SY

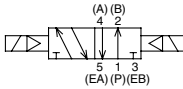
JIS-Symbol 5/2 monostabil



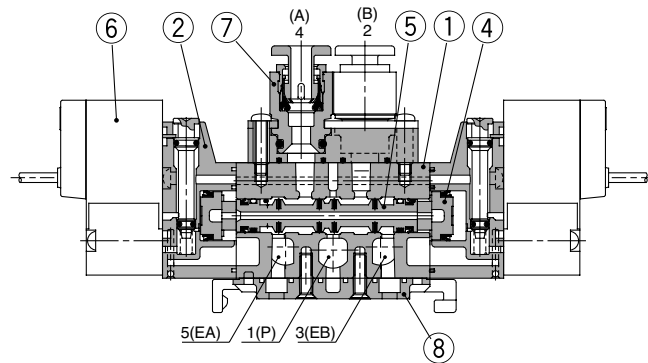
5/2 monostabil



JIS-Symbol 5/2 bistabil

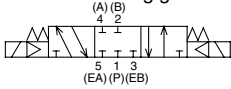


5/2 bistabil

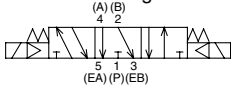


JIS-Symbol

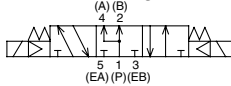
5/3 Mittelstellung geschlossen



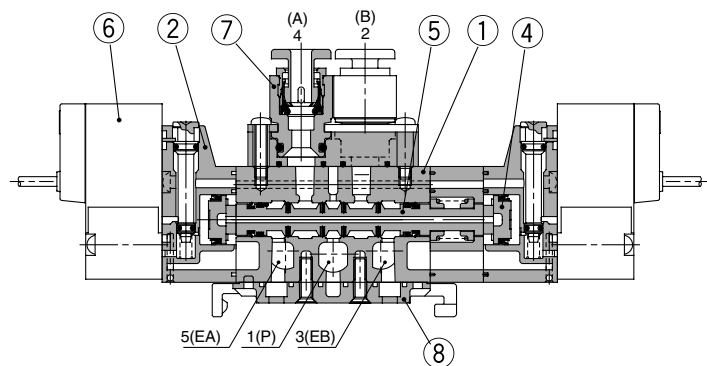
5/3 Mittelstellung offen



5/3 Mittelstellung druckbeaufschlagt



5/3 Mittelstellung geschlossen/offen/druckbeaufschlagt



(Abgebildet ist der "Mittelstellung geschlossen"-Typ)

Stückliste

| Pos. | Bezeichnung | Material | Bemerkung |
|------|---------------|---|-----------|
| 1 | Ventilkörper | Aluminiumdruckguss (SY3000 aus Zinkdruckguss) | Weiss |
| 2 | Zwischenstück | Kunststoff | Weiss |
| 3 | Endplatte | Kunststoff | Weiss |
| 4 | Steuerkolben | Kunststoff | - |
| 5 | Schieber | Aluminium/NBR | - |

Ersatzteile

| Pos. | Bezeichnung | Bestell-Nr. |
|------|---------------------------------|---|
| 6 | Vorsteuerteil | Siehe Bestellangaben für Ventilzubehör |
| 7 | Anschlussblock | Siehe Bestellangaben für Anschlussblock |
| 8 | Adapter <small>Anm.)</small> | SY3060: SY3000-41-2A |
| | | SY5060: SY5000-41-2A |

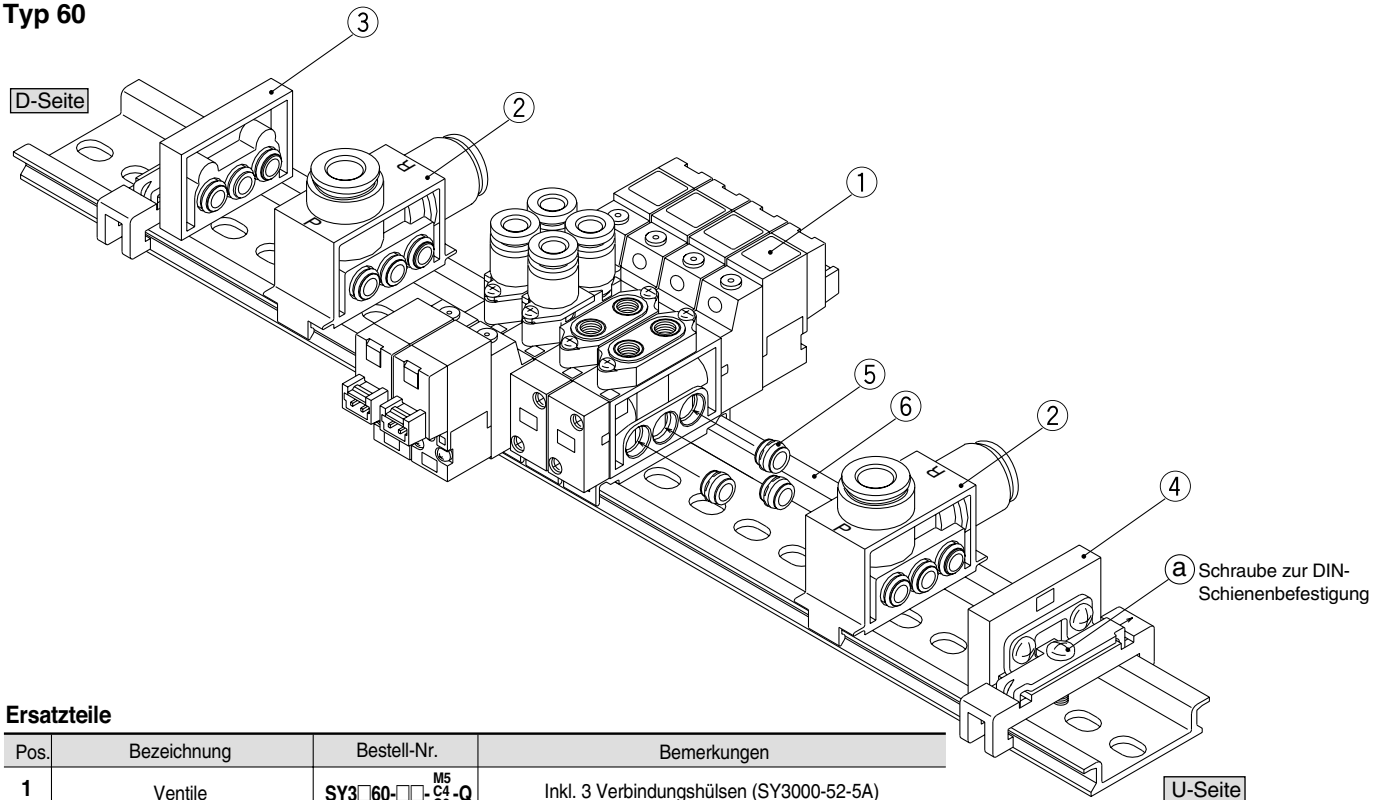
Anm.) SY7000 ohne Adapter.

Serie SY3060/5060/7060

Elektromagnetventil Kassettentyp auf DIN-Schiene/Explosionsdarstellung

SY3060

Typ 60



Ersatzteile

| Pos. | Bezeichnung | Bestell-Nr. | Bemerkungen |
|------|--------------------|---|---|
| 1 | Ventile | SY3□60-□□- ^{M5} _{C4} -Q | Inkl. 3 Verbindungshülsen (SY3000-52-5A) |
| 2 | Versorgungsstation | SY3000-55-1A-Q | Anschlüsse P, R: Steckverbindung ø8 Inkl. 3 Verbindungshülsen (SY3000-52-5A) |
| 3 | Endplatte | SY3000-56-1A-Q | Für die D-Seite (Verbindungshülse SY3000-52-5A nicht mitgeliefert) |
| 4 | Endplatte | SY3000-56-1B-Q | Für die U-Seite (Verbindungshülse SY3000-52-5A nicht mitgeliefert) |
| 5 | Verbindungshülse | SY3000-52-5A | |
| 6 | DIN-Schiene | VZ1000-11-1-3-1000 | Länge in mm angeben |

SY3060 Erweiterung um zusätzliche Ventilblöcke Zusätzliche individuelle Ventilblöcke an jeder Stelle montierbar

- 1 Lösen Sie die Schraube (a), welche die Endplatte auf der DIN-Schiene sichert.
- 2 Trennen Sie die Ventile dort, wo der neue Ventilblock eingesetzt werden soll.
- 3 Montieren Sie den neuen Ventilblock auf die DIN-Schiene wie in Abb. 1 dargestellt.
- 4 Drücken Sie die Ventilblöcke wieder aneinander, und befestigen Sie sie auf der DIN-Schiene durch Anziehen der Schraube (a).

⚠ Achtung

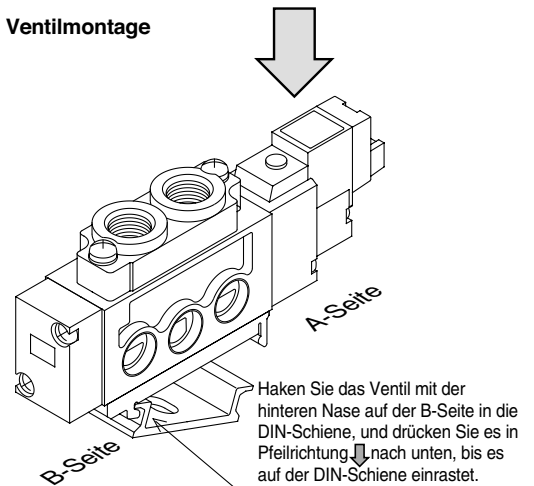
• Anzugsmoment

SY3060: 1Nm

Um die ordnungsgemäße Dichtheit zu gewährleisten, pressen Sie die Ventilblöcke von Hand zusammen, wobei die Endplatte auf einer Seite festgeschraubt sein muss. Beachten Sie dabei, dass zwischen den Ventilblöcken keine Spalten verbleiben. Schrauben Sie nun die Endplatte auf der anderen Seite fest.

- Achten Sie beim Montieren von Verbindungshülsen auf den Ventilblock darauf, dass diese nicht verkantet werden. Ansonsten kann es zu Leckagen kommen.

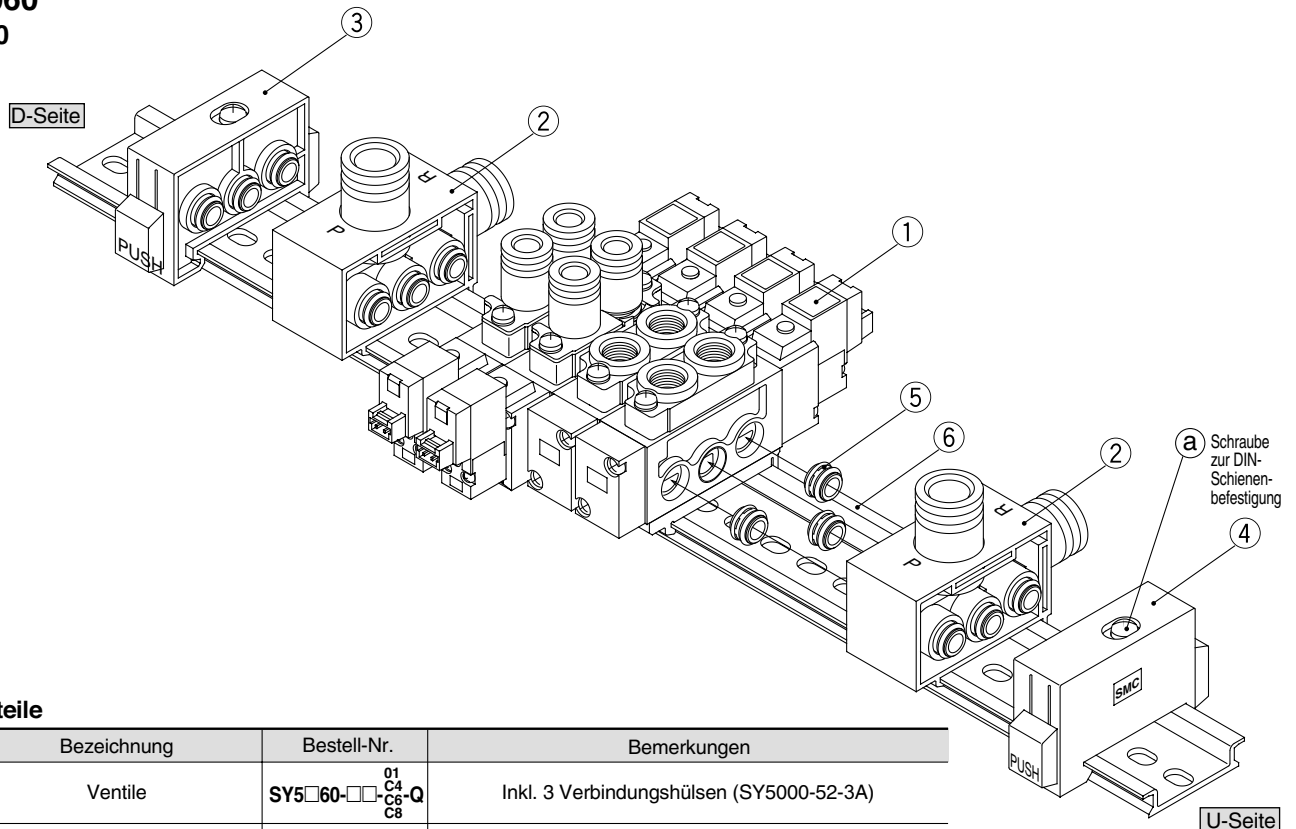
Abb. 1. Ventilmontage



⚠ Achtung

Nach Aus- oder Einbauarbeiten usw. kann Druckluft entweichen, wenn die Ventile nicht ordnungsgemäß angeschlossen und die Endplattenbefestigungsschraube (a) nicht korrekt befestigt werden. Vor dem Anschliessen der Druckluftversorgung ist darauf zu achten, dass kein Spalt zwischen den Ventilen vorhanden ist und dass die Ventilblöcke fest auf der DIN-Schiene montiert sind. Schliessen Sie daraufhin die Druckluftversorgung an, und stellen Sie sicher, dass keine Druckluft entweicht.

SY5060 Typ 60



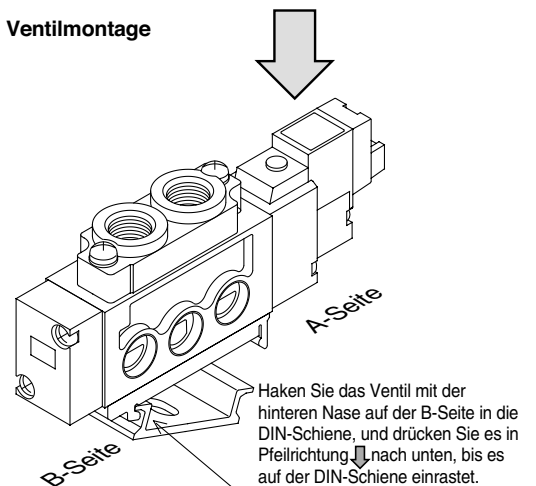
Ersatzteile

| Pos. | Bezeichnung | Bestell-Nr. | Bemerkungen |
|------|--------------------|---|--|
| 1 | Ventile | SY5□60-□□ ⁰¹ C4 C6-Q C8 | Inkl. 3 Verbindungshülsen (SY5000-52-3A) |
| 2 | Versorgungsstation | SY5000-55-1A-Q | Anschlüsse P, R: Steckverbindung ø10 Inkl. 3 Verbindungshülsen (SY5000-52-3A) |
| 3 | Endplatte | SY5000-56-1A-Q | Für die D-Seite (Verbindungshülse SY5000-52-3A nicht mitgeliefert) |
| 4 | Endplatte | SY5000-56-1B-Q | Für die U-Seite (Verbindungshülse SY5000-52-3A nicht mitgeliefert) |
| 5 | Verbindungshülse | SY5000-52-3A | |
| 6 | DIN-Schiene | VZ1000-11-1-3-1000 | Länge in mm angeben |

SY5060 Erweiterung um zusätzliche Ventilblöcke Zusätzliche individuelle Ventilblöcke an jeder Stelle montierbar

- 1 Lösen Sie die Schraube (a), welche die Endplatte auf der DIN-Schiene sichert.
- 2 Trennen Sie die Ventile dort, wo der neue Ventilblock eingesetzt werden soll.
- 3 Montieren Sie den neuen Ventilblock auf die DIN-Schiene wie in Abb. 1 dargestellt.
- 4 Drücken Sie die Ventilblöcke wieder aneinander, und befestigen Sie sie auf der DIN-Schiene durch Anziehen der Schraube (a).

Abb. 1. Ventilmontage



⚠ Achtung

- Anzugsmoment
SY5060: 1.4Nm

Um die ordnungsgemässe Dichtheit zu gewährleisten, pressen Sie die Ventilblöcke von Hand zusammen, wobei die Endplatte auf einer Seite festgeschraubt sein muss. Beachten Sie dabei, dass zwischen den Ventilblöcken keine Spalten verbleiben. Schrauben Sie nun die Endplatte auf der anderen Seite fest.

- Achten Sie beim Montieren von Verbindungshülsen auf den Ventilblock darauf, dass diese nicht verkantet werden. Ansonsten kann es zu Leckagen kommen.

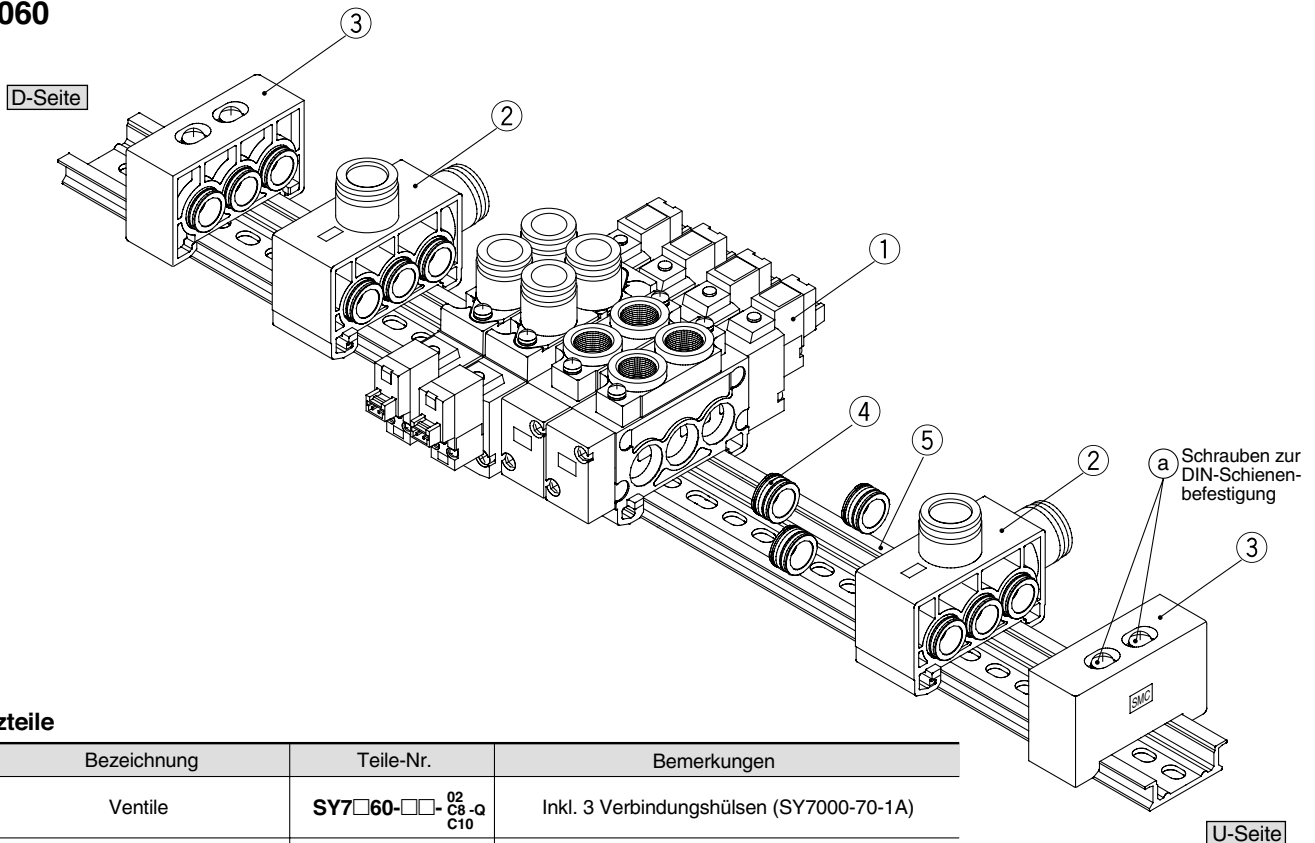
⚠ Achtung

Nach Aus- oder Einbauarbeiten usw. kann Druckluft entweichen, wenn die Ventile nicht ordnungsgemäss angeschlossen und die Endplattenbefestigungsschraube (a) nicht korrekt befestigt werden. Vor dem Anschliessen der Druckluftversorgung ist darauf zu achten, dass kein Spalt zwischen den Ventilen vorhanden ist und dass die Ventilblöcke fest auf der DIN-Schiene montiert sind. Schliessen Sie daraufhin die Druckluftversorgung an, und stellen Sie sicher, dass keine Druckluft entweicht.

Serie SY3060/5060/7060

Stückliste

SY7060



Ersatzteile

| Pos. | Bezeichnung | Teile-Nr. | Bemerkungen |
|------|--------------------|---|--|
| 1 | Ventile | SY7□60-□□- ⁰² _{C8-Q} C10 | Inkl. 3 Verbindungshülsen (SY7000-70-1A) |
| 2 | Versorgungsstation | SY7000-75-1A-Q | Anschlüsse P, R: Steckverbindung ø12 Inkl. 3 Verbindungshülsen (SY7000-70-1A) |
| 3 | Endplatte | SY7000-56-1A-Q | Gleiches Modell für die Seiten U und D (Verbindungshülse SY7000-70-1A nicht mitgeliefert) |
| 4 | Verbindungshülse | SY7000-70-1A | |
| 5 | DIN-Schiene | VZ1000-11-4 | |

SY7060 Erweiterung um zusätzliche Ventilblöcke Zusätzliche individuelle Ventilblöcke sind an jeder Stelle montierbar.

- 1 Lösen Sie die beiden Schrauben (a), welche die Endplatten auf der DIN-Schiene sichern.
- 2 Trennen Sie die Ventile dort, wo der neue Ventilblock eingesetzt werden soll.
- 3 Montieren Sie den neuen Ventilblock auf die DIN-Schiene wie in Abb. 1 dargestellt.
- 4 Drücken Sie die Ventilblöcke wieder aneinander, und befestigen Sie sie auf der DIN-Schiene mit der Schraube (a).

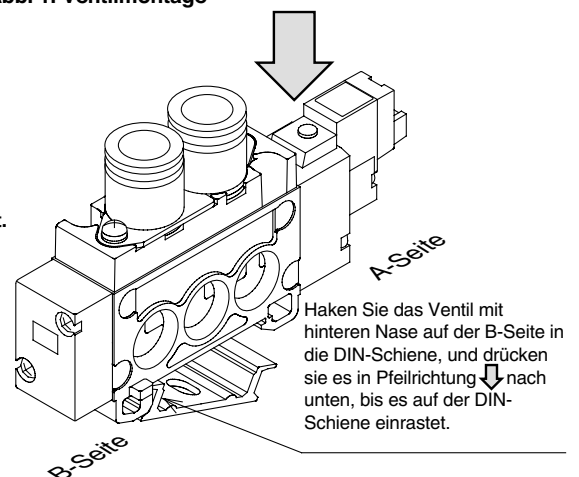
⚠ Achtung

- Anzugsmoment
SY7060: 1.4Nm

Um eine ordnungsgemäße Dichtheit zu gewährleisten, pressen Sie die Ventilblöcke von Hand zusammen, wobei die Endplatte auf einer Seite festgeschraubt sein muss. Beachten Sie dabei, dass zwischen den Ventilblöcken keine Spalten verbleiben. Schrauben Sie nun die Endplatte auf der anderen Seite fest.

- Achten Sie beim Montieren von Verbindungshülsen auf den Ventilblock darauf, dass diese nicht verkantet werden. Ansonsten kann es zu Leckagen kommen.

Abb. 1. Ventilmontage



- ⚠ Achtung Nach Aus- oder Einbauarbeiten usw. kann Druckluft entweichen, wenn die Ventile nicht ordnungsgemäß angeschlossen und die Endplattenbefestigungsschraube (a) nicht korrekt befestigt werden. Vor dem Anschließen der Druckluftversorgung ist darauf zu achten, dass kein Spalt zwischen den Ventilen vorhanden ist und dass die Ventilblöcke fest auf der DIN-Schiene montiert sind. Schliessen Sie daraufhin die Druckluftversorgung an, und stellen Sie sicher, dass keine Druckluft entweicht.

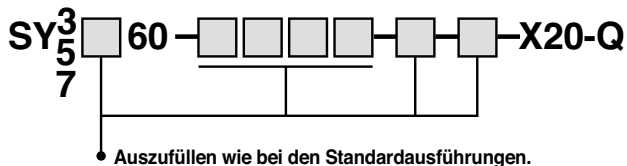
Bestelloptionen SY3060/5060/7060

Rohrversion extern vorgesteuert

Fluorgummi-Spezifikation für Hauptventil

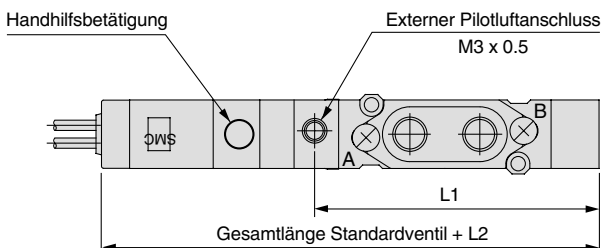
Externer Pilotluftanschluss

Best.-Nr.



Betriebsdruckbereich [MPa]

| | |
|-----------------------|-------------------|
| Betriebsdruckbereich | -100[kPa] bis 0.7 |
| Pilotluftdruckbereich | 0.25 bis 0.7 |



Abmessungen der externen Pilotluftanschlüsse [g]

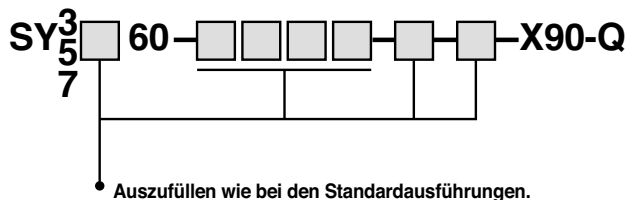
| Serie | Abmessung L1 | Abmessung L2 |
|--------|--------------|--------------|
| SY3000 | 41.5 | 6.5 |
| SY5000 | 60.4 | 9 |
| SY7000 | 71.9 | 9 |

Hauptventil mit Fluorkautschukdichtungen

Hauptventilsonderausführungen mit Fluorkautschukdichtungen können in folgenden Fällen eingesetzt werden:

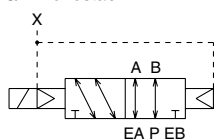
1. Wenn ein anderes als das vorgeschriebene Turbinenöl eingesetzt wird und Funktionsstörungen auftreten oder auftreten können infolge eines Anschwellens der Schieberdichtung.
2. Bei Eintritt oder Entstehen von Ozon in der Druckluftversorgung.

Best.-Nr.

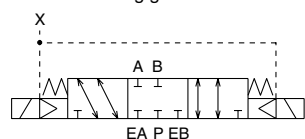


Die technischen Daten sowie die Funktionsweise sind identisch mit denen der Standardmodelle.

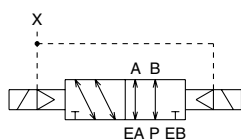
Rohrversion
5/2 monostabil



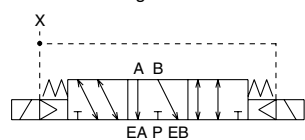
5/3 Mittelstellung geschlossen



5/2 bistabil



5/3 Mittelstellung offen



5/3 Mittelstellung druckbeaufschlagt

