

概述

SY7656是一款专为小容量锂电池充电/放电应用设计的单芯片解决方案IC，集成了充电电流1.0A的线性充电管理模块、最大放电电流1.0A的同步升压放电管理模块，内置功率MOS。

SY7656集成了电池电量检测、LED状态指示模块及按键功能模块，针对小容量锂电池（锂离子或锂聚合物）的应用，提供简单易用的解决方案。

SY7656针对KEY键、放电模块开/关机等功能提供两套订制方案，方便客户选择使用。

SY7656采用的封装形式为ESOP8。

应用

小容量锂电池充电/放电应用

特点

- ◆ 线性充电，1.0A充电电流
- ◆ 涓流/恒流/恒压三段式充电
- ◆ 充电电流温度智能调节功能
- ◆ 充电截止电流100mA，自动再充电
- ◆ 预设4.2V充电浮充电压，精度达±1%
- ◆ 同步升压输出5.1V，放电开关频率1MHz
- ◆ 放电效率高达92%
- ◆ 放电截止电流10mA
- ◆ 独创升压输出热调节功能
- ◆ 放电模块过流、短路、过压、过温保护
- ◆ KEY键及LED指示，可订制版本及功能

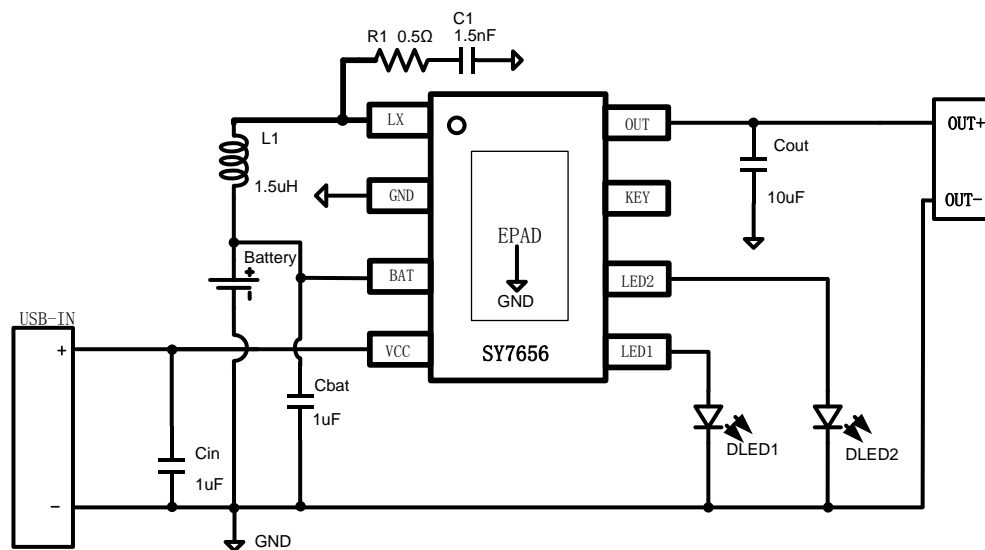
SY7656_2L：无需接KEY键，升压常输出，轻载自动关闭LED显示；2颗LED充/放电状态指示。

SY7656_KEY2L：单击KEY键显示电量并启动/关闭升压，自动关机功能（VOUT掉到0V）；2颗LED充/放电状态指示。

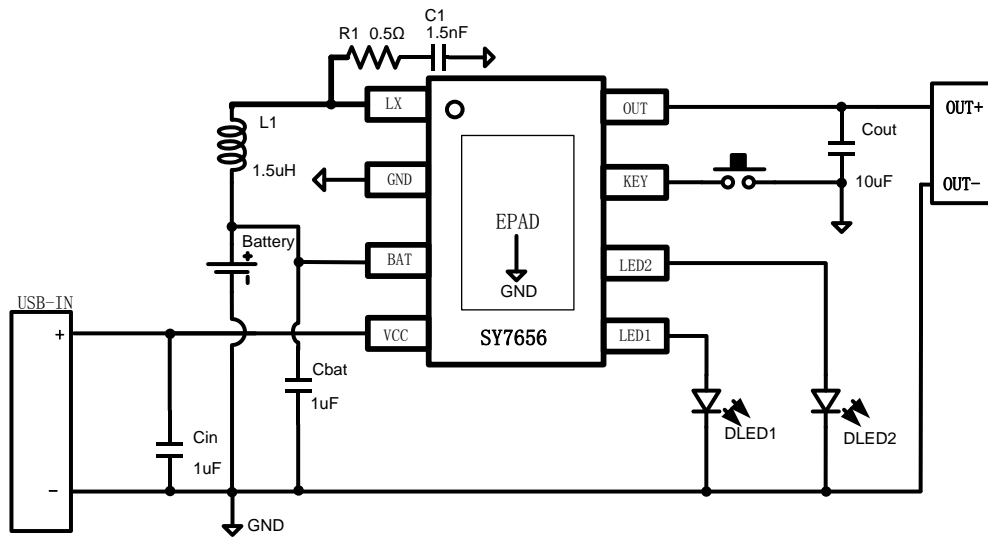
SY7656_4L：无需接KEY键，升压常输出，轻载自动关闭LED显示；4颗LED充/放电状态指示。

SY7656_KEY4L：单击KEY键显示电量并启动/关闭升压，自动关机功能（VOUT掉到0V）；4颗LED充/放电状态指示。

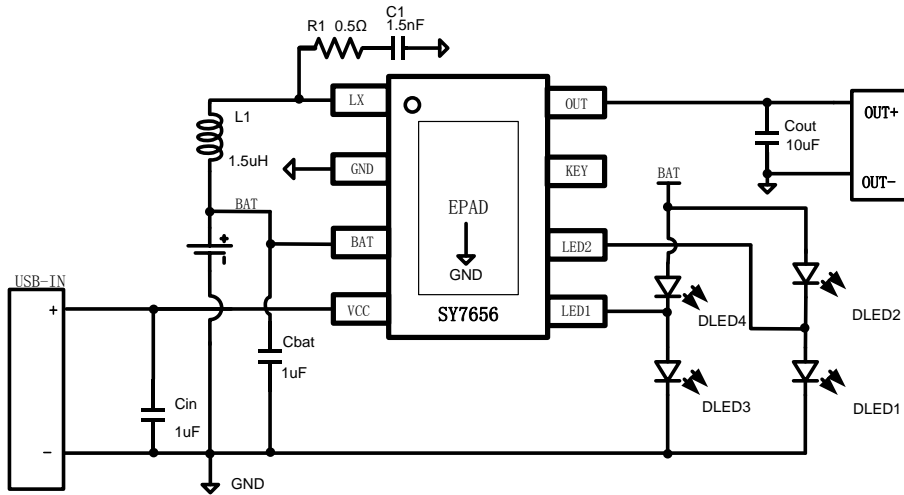
典型应用电路（5.1V/1.0A）



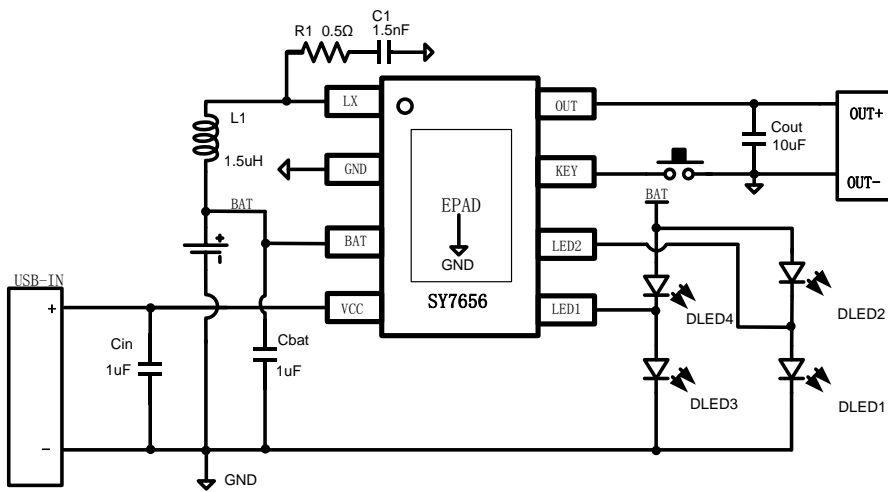
SY7656_2L 应用电路



SY7656_KEY2L 应用电路



SY7656_4L 应用电路

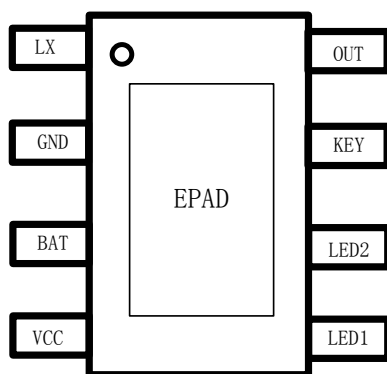


SY7656_KEY4L 应用电路

PCB LAYOUT 注意事项（重点）：

1. Cbat尽量靠近BAT脚，Cin尽量靠近VCC 脚，并且走线时都经过电容再到IC管脚。
2. 电感L1与LX脚之间存在高频振荡，必须相互靠近并且尽量减小布线面积；其它敏感的器件必须远离电感以减小耦合效应。
3. 过孔会引起路径的高阻抗，如果设计中大电流需要通过过孔，建议使用多个过孔以减小阻抗。
4. 芯片GND直接连到系统地，连接的铜箔需要短、粗且尽量保持完整，不被其他走线所截断。
5. PCB的地线覆铜面积尽可能大，以利于散热。
6. 应用中所使用的电容必须选用X5R材质。

管脚功能



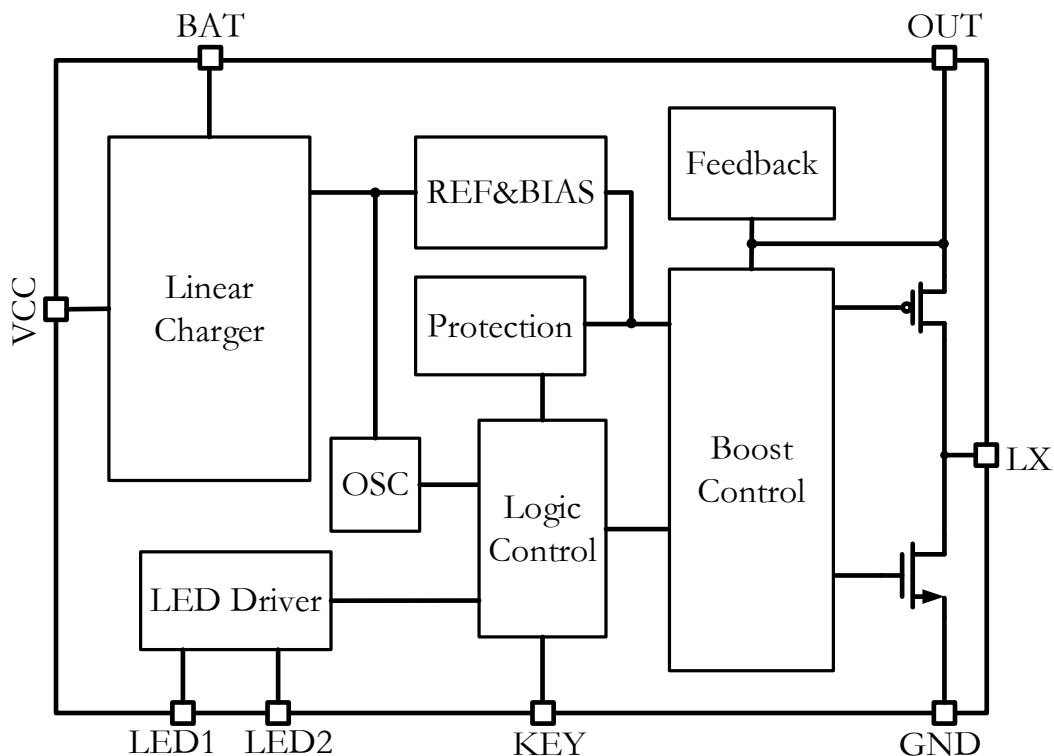
SY7656

端口		I/O	功能描述
名称	管脚		
LX	1	I	BOOST 开关输出
GND	2	-	芯片地
BAT	3	-	电池正极
VCC	4	I	适配器正电压输入端
LED1	5	0	LED 指示灯输出端 1
LED2	6	0	LED 指示灯输出端 2
KEY	7	I/O	SY7656_2L/SY7656_4L: (1) 可以浮空, 此时不能接任何电平 (2) 可以接按键, 用于查看电量 SY7656_KEY2L/SY7656_KEY4L: 按键输入端
OUT	8	0	升压输出
EPAD	-	-	散热焊盘, 需接GND

订购信息

产品型号	版本区分	封装形式	TOP MARK	Package Qty
SY7656_2L	常输出 2 颗 LED	ESOP8	SY7656	4000
SY7656_4L	常输出 4 颗 LED	ESOP8	SY7656	4000
SY7656_KEY2L	按键开/关 2 颗 LED	ESOP8	SY7656	4000
SY7656_KEY4L	按键开/关 4 颗 LED	ESOP8	SY7656	4000

功能框图



电性参数

极限参数 (注1)

参数	最小值	最大值	单位
引脚电压	-0.3	+6	V
储存环境温度	-65	150	°C
工作环境温度	-40	85	°C
工作结温范围	-40	150	°C
HBM (人体放电模型)	4K	-	V
MM (机器放电模型)	200	-	V

注1: 最大极限值是指超出该工作范围芯片可能会损坏。

推荐工作条件

输入电压----- 2.9V to 5.5V
 工作结温范围----- -40°C to 125°C
 环境温度范围----- -20°C to 85°C

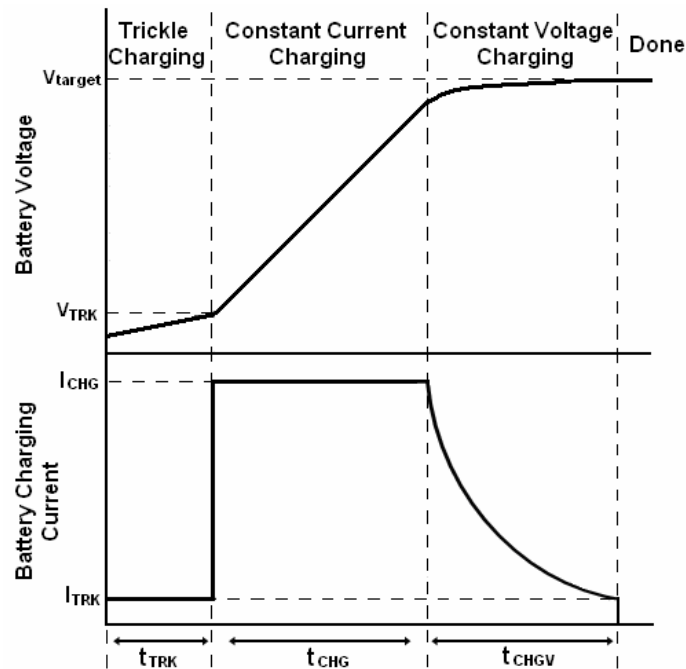
(如无特殊说明, VCC=5V, VBAT=3.7V, Ta=25°C)

符号	参数	测试条件	最小值	典型值	最大值	单位
充电部分						
VCC	充电输入电压		4.4	5	5.5	V
I _{VCC}	输入电源电流	待机模式(充电终止)	-	600	-	μA
V _{FLOAT}	稳定输出(浮充)电压	0°C ≤ TA ≤ 85°C	4.158	4.2	4.242	V
I _{BAT}	恒流充电电流	V _{BAT} =3.7V	-	1.0	-	A
I _{TRIKL}	涓流充电电流	V _{BAT} < V _{TRIKL} ,	90	100	110	mA
V _{TRIKL}	涓流充电阈值电压	VBAT上升	2.8	2.9	3.0	V
V _{TRHYS}	涓流充电迟滞电压		-	100	-	mV
V _{UV}	VCC欠压闭锁阈值电压	VCC从低至高	2.9	3.0	3.1	V
V _{UVHYS}	VCC欠压闭锁迟滞		0.15	0.2	0.25	V
V _{ASD}	VCC-VBAT闭锁阈值电压	VCC从低到高	60	100	140	mV
		VCC从高到低	5	30	50	
I _{TERM}	终止电流门限		-	100	-	mA
ΔV _{RECHRG}	再充电电池门限电压	V _{FLOAT} -V _{RECHRG}	100	150	200	mV
T _{LIM}	限定温度模式中的结温		-	100	-	°C
放电部分						
V _{BAT}	电池工作电压		2.9		4.35	V
V _{OUT}	额定输出电压	V _{BAT} =3.7V	4.85	5.1	5.25	V
I _{STDB}	待机电流	SY7656_2L/SY7656_4L	-	110	-	μA
		SY7656_KEY2L/ SY7656_KEY4L	-	25	-	μA
V _{UV_BAT}	电池欠压闭锁阈值电压	VBAT下降	2.85	2.9	2.95	V
V _{HYS_BAT}	电池欠压闭锁迟滞	VBAT上升	0.25	0.3	0.35	V
F _{SW}	工作频率		-	1	-	MHz
I _{OUT}	输出电流	V _{BAT} =2.9~4.2V	-	1.0	-	A
I _{LIM}	周期电流限制	V _{OUT} =5V	-	2.0	-	A
η	转换效率	V _{BAT} =4.2V V _{OUT} =5.0V&I _{OUT} =1A	92	-	-	%
D _{MAX}	最大占空比		-	85	-	%
I _{END}	放电结束电流		-	10	-	mA
T _{OV}	过温保护		-	150	-	°C
T _{HYS}	过温保护滞回		-	20	-	°C
V _{RIPPLE}	输出纹波电压	V _{OUT} =5.0V&I _{OUT} =1A	-	100	-	mV
T _{SHUT}	输出无负载关闭检测时间		-	16	-	s
V _{SHORT}	短路保护电压		-	4.3	-	V
LED 及 KEY 键部分						
F _{LEDx_C}	LEDx充电/低电量闪烁频率		-	1	-	Hz
I _{KEY}	KEY引脚上拉电流		-	5	-	μA

功能说明

充电模式

SY7656内部集成了完整的充电模块，利用芯片内部的功率管对电池进行涓流、恒流和恒压充电。充电电流由芯片内部设定，持续充电电流为1.0A，不需要另加阻流二极管和电流检测电阻。芯片内部的功率管理电路在芯片的结温超过100℃时自动降低充电电流，直到140℃以上将电流减小至0。这个功能可以使用户最大限度的利用芯片的功率处理能力，不用担心芯片过热而损坏芯片或者外部元器件。



当VCC的输入电压超过3.0V并且大于电池电压时，充电模块开始对电池充电。如果电池电压低于2.9V，充电模块采用涓流模式（小电流）对电池进行预充电。当电池电压超过2.9V时，充电模块采用恒流模式对电池充电。当电池电压接近4.2V时，充电电流逐渐减小，系统进入恒压充电模式。当充电电流减小到充电结束阈值时，充电周期结束。完整的充电过程为涓流-恒流-恒压。

充电结束阈值是恒流充电电流的10%。当电池电压降到再充电阈值以下时，自动开始新的充电周期。

升压输出模式

SY7656提供一路同步升压输出，集成功率MOS，可提供5.1V/1.0A输出，效率高达92%。SY7656采用1MHz的开关频率，可有效减小外部元件尺寸。

SY7656进入充电状态后，若电池电压处于放电工作电压范围（即 $V_{BAT} > 3.2V$ ）时，芯片会同时启动升压输出，即进入边充边放状态。芯片退出充电状态后，芯片保持升压输出，若此时 $I_{OUT} < I_{END}$ ，则进入输出轻载模式，16s后自动关闭LED指示。

在芯片处于非充电状态时，升压输出为芯片内部设定的5.1V。在额定负载的状况下，SY7656工作在固定频率1MHz，并且逐周期限流；当负载的电流逐渐减小并进入轻负载状况时，SY7656会进入间歇式输出模式，以保证输出电压调整能力。在SY7656_2L/SY7656_4L版本中，当负载电流继续减小，并低于10mA（典型值）超过16s后，输出电压仍然保持5.1V，LED灯灭，提醒用户外接设备充电已结束。在SY7656_KEY2L/SY7656_KEY4L版本中，当负载电流继续减小、

并低于10mA（典型值）超过16s后，芯片关闭升压输出，VOUT掉到0V，LED灯灭，芯片进入待机状态。

当VBAT放电至3.2V时，LED1开始显示欠压报警。当VBAT放电至2.9V时，放电结束，LED1熄灭。此时，电池电压将会反弹，只有当VBAT反弹至3.5V以上时，无需按KEY键VOUT即可自动重启。若电池电压反弹至 $3.20V < VBAT < 3.5V$ ，则需要按KEY键才能重启VOUT，此电压区间是为了防止电池放电结束后，电压反弹所导致的VOUT反复关闭、自动重启。当电池电压低于2.9V以后，升压模块会被锁定在关闭状态，此时，按键即不会启动升压，也不会显示电量，只有插入适配器充电，LED才会有指示。

SY7656提供输出过流、输出过压、输出短路、芯片过热以及电池欠压等多种异常保护，可以有效保护电池及系统安全。在发生输出过流、输出短路及芯片过温情况时，SY7656自动关闭升压输出，等待200ms后重新启动，若异常未解除则芯片不断关闭重启（称之为打嗝模式），直到异常解除后，芯片进入正常工作状态。SY7656通过控制续流PMOS可以有效阻止输出电流的倒灌。

系统管理

SY7656支持边充边放，如果负载与充电电源都有接入且 $VBAT > 3.2V$ ，则充电及升压输出模块同时启动，芯片给电池充电的同时从电池取电实现升压输出。充电电源移除后，芯片保持升压输出状态。当电池电压处于UVLO时，升压输出不启动，芯片单纯工作在充电状态。

KEY 键功能及升压输出

根据升压常输出与KEY键开启/关闭升压输出功能，区分SY7656_2L/SY7656_4L和SY7656_KEY2L/SY7656_KEY4L两种版本。

SY7656_2L/SY7656_4L版本：

此版本的PIN7可以接KEY键，但只能用来查看电量，无法关闭升压，因为升压输出为常输出。如果不需要KEY键则必须悬空。当输出电流小于10mA并持续16s，自动关闭LED显示，而VOUT保持5V输出。当VBAT电压下降到2.9V以下后，VBAT的欠压闭锁电路会锁死，放电模块不能工作，只有VCC重新插入才能解锁。有负载插入时，开启LED状态显示。

SY7656_KEY2L/SY7656_KEY4L版本：

KEY键单击开启/关闭升压输出，同时LED输出相应的状态显示，无自动识别负载功能。在VCC没有插入、系统处于待机情况下，单击KEY键可以查看电量，同时开启升压输出；在升压输出已工作的情况下：（1）单击KEY键，将关闭升压输出且VOUT掉到0V；（2）若VOUT电流小于10mA，则16s后VOUT将自动关闭且VOUT掉到0V。单击KEY键还可以解锁VBAT的欠压闭锁，当VBAT电压下降到2.9V以下后，VBAT的欠压闭锁电路会锁死，升压输出不能工作，只有VCC重新插入或者按键才能解锁。

LED 灯显示

根据LED 2灯显示和4灯显示，区分SY7656_2L/SY7656_KEY2L和SY7656_4L/SY7656_KEY4L两种版本。

SY7656_2L/SY7656_KEY2L版本：

SY7656_2L/SY7656_KEY2L采用两颗LED显示，引脚LED1和LED2为PMOS漏极输出。LED灯显

示分为充电状态显示、放电状态显示、放电低电量报警显示和电路异常显示。充电模式下DLED2以1Hz频率闪烁，电池充满后DLED2常亮；放电模式下DLED1常亮，放电低电量报警时DLED1以1Hz闪烁。芯片异常时，2颗LED灯全部熄灭。

充电电量LED显示：

当VCC的输入电压在4V到6V之间且大于电池电压时，系统进入充电状态，DLED2显示充电状态。

电池电压	电量	DLED1	DLED2
>4.2V	100%	灭	亮
0V-4.2V	0%-100%	灭	1Hz闪

放电LED状态显示：

当电池电压大于3.2V时，单击KEY键，升压模块开始工作，DLED1指示放电状态。

电池电压	电量	DLED1	DLED2
>3.2	5%-100%	亮	灭
2.9V-3.2V	0%-5%	1Hz闪	灭
<2.9V	0%	灭	灭

待机状态单击KEY键后LED状态指示（仅SY7656_KEY2L版本）：

在待机状态下，单击KEY键，放电模块启动，DLED1进入放电指示状态。如果VBAT小于3.2V，放电模块不启动，DLED1~DLED2全灭。

电池电压	电量	DLED1	DLED2
>3.2	0%-100%	亮	灭
2.9V-3.2V	-	灭	灭

SY7656_4L/SY7656_KEY4L版本：

SY7656_4L/SY7656_KEY4L采用LED1和LED2两个引脚，分别外接2个LED灯来指示充放电状态与电量。如SY7656_4L/SY7656_KEY4L典型应用电路图中所示，其中LED2引脚(PIN6)，外接DLED1和DLED2两颗LED；LED1引脚(PIN5)，外接DLED3和DLED4两颗LED。

充电电量LED显示：

当VCC的输入电压在4V到6V之间且大于电池电压时，系统进入充电状态，DLED1~DLED4显示充电状态电量。

电池电压(充电)	电量(充电)	DLED1	DLED2	DLED3	DLED4
>4.2V	4级	亮	亮	亮	亮
3.9V-4.2V	3级	亮	亮	亮	1Hz闪
3.7V-3.90V	2级	亮	亮	1Hz闪	灭
3.5V-3.7V	1级	亮	1Hz闪	灭	灭
<3.5V	0级	1Hz闪	灭	灭	灭

放电电量LED显示:

当电池电压大于3.2V时, 单击KEY键, 升压模块开始工作, DLED1~DLED4进入电量指示状态显示。

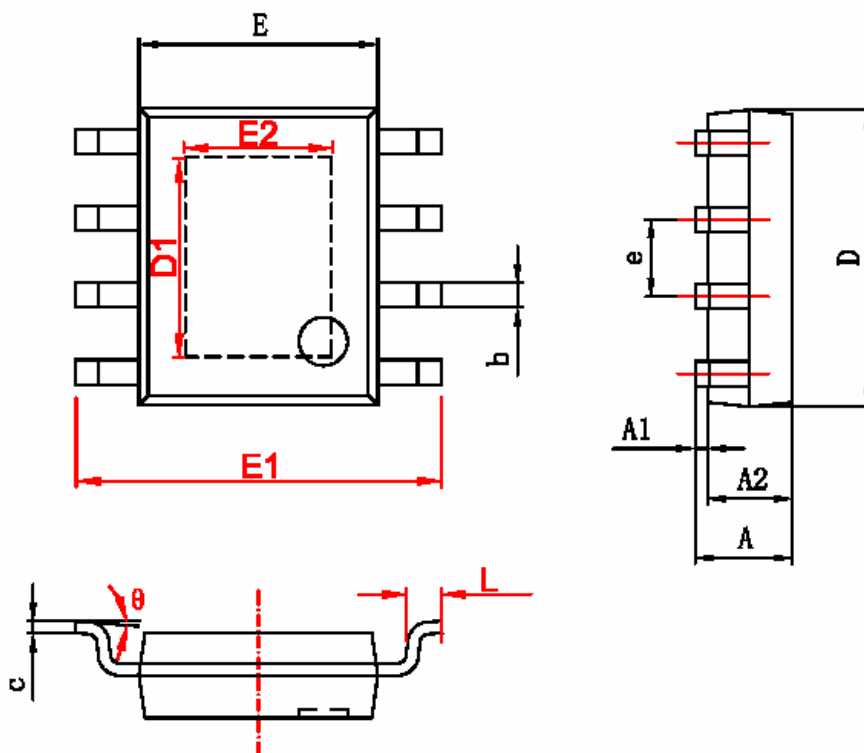
电池电压(放电)	电量(放电)	DLED1	DLED2	DLED3	DLED4
>3.9V	4级	亮	亮	亮	亮
3.7V-3.9V	3级	亮	亮	亮	灭
3.5V-3.7V	2级	亮	亮	灭	灭
3.2V-3.5V	1级	亮	灭	灭	灭
2.9V-3.2V	0级	1Hz闪	灭	灭	灭
<2.9V(欠压保护)	-	灭	灭	灭	灭

待机状态KEY键电量显示 (仅SY7656_KEY4L版本):

在待机状态下, 单击KEY键, 放电模块启动, DLED1~DLED4进入电量指示状态显示, DLED1~DLED4显示电量16s后关闭。如果VBAT小于3.2V, 放电模块不启动, DLED1~DLED4全灭。

电池电压	电量	DLED1	DLED2	DLED3	DLED4
>3.9V	4级	亮	亮	亮	亮
3.7V-3.9V	3级	亮	亮	亮	灭
3.5V-3.7V	2级	亮	亮	灭	灭
3.2V-3.5V	1级	亮	灭	灭	灭
<3.2V	0级	灭	灭	灭	灭

ESOP8 封装外观图



字符	Dimensions In Millimeters		Dimensions In Inches	
	Min	Max	Min	Max
A	1.350	1.750	0.053	0.069
A1	0.050	0.150	0.004	0.010
A2	1.350	1.550	0.053	0.061
b	0.330	0.510	0.013	0.020
c	0.170	0.250	0.006	0.010
D	4.700	5.100	0.185	0.200
D1	3.202	3.402	0.126	0.134
E	3.800	4.000	0.150	0.157
E1	5.800	6.200	0.228	0.244
E2	2.313	2.513	0.091	0.099
e	1.270 (BSC)		0.050 (BSC)	
L	0.400	1.270	0.016	0.050
θ	0°		8°	

All specs and applications shown above subject to change without prior notice.
(以上电路及规格仅供参考,如本公司进行修正,恕不另行通知)