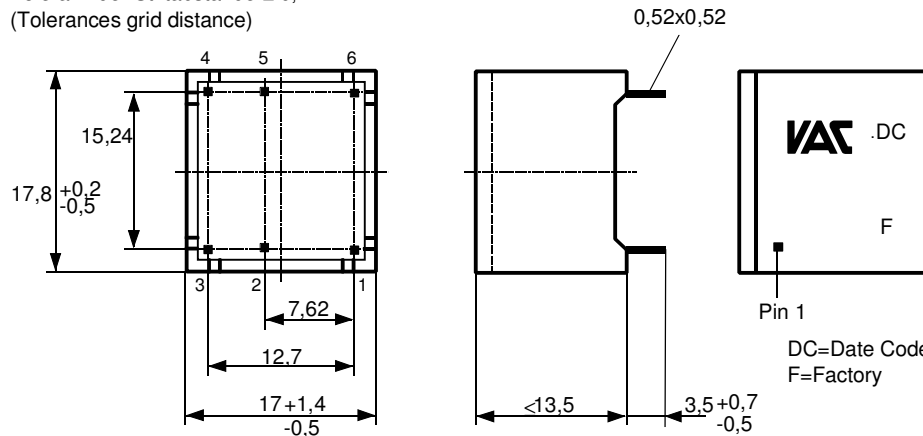
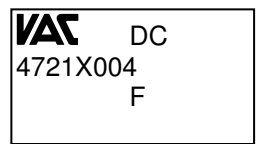
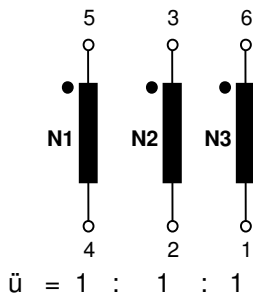


K-Nr.: Zündübertrager / Ignition Transformer Datum: 12.07.1999  
 K-no.: Date:

 Kunde: **Typenelement / Standard Type** Kd. Sach Nr.: Seite 1 von 2  
 Customer Customers part no.: Page of

 Maßbild (mm): **Freimaßtoleranz DIN ISO 2768-c**  
 Mechanical outline **General Tolerances**

 Anschlüsse:  
 Connections:

 Toleranz der Stiftabstände ± 0,2 mm  
 (Tolerances grid distance)

 Beschriftung:  
 inscription

 Anschlussschema:  
 Schematic diagram

 Betriebsdaten/Charakteristische Daten (Richtwerte):  
 Operational data/characteristic data (nominal values):

 $R_{Cu1}=R_{Cu2}=R_{Cu3} = 0,72 \Omega$   
 $L_{S1} = 28 \mu H$  (N2+N3 kurzgeschlossen/short-circuited)  
 $C_k = 6 pF$   
 $\int U dt \geq 250 \mu Vs$   
 $U_{is, eff.} = 750 V$ 

 Umgebungstemperatur/ambient temperature: -25 °C...+85 °C  
 Lagertemperatur/storage temperature: -40 °C...+85 °C

Prüfung: (V: 100%-Test; AQL...: DIN ISO 2859-Teil1)

Inspection

- |               |        |  |                      |                     |
|---------------|--------|--|----------------------|---------------------|
| 1) (V)        | M3014: | $U_{p,eff} = 3,6 kV,$                      | 2 s,                 | N gegen/to N        |
| 2) (AQL 0,25) | M3024: | $U_{p,eff} = 3,6 kV,$                      | 2 s,                 | N3 gegen N1+N2      |
|               |        | $U_{TA,eff} \geq 1 kV$                     |                      |                     |
| 3) (AQL 0,25) |        | $L_1 \geq 0,85 mH,$                        | $f = 10 kHz,$        | $I_{AC,eff} = 1 mA$ |
| 4) (V)        |        | <b>Polarität / Übersetzungsverhältnis:</b> | <b>Toleranz ± 5%</b> |                     |
|               |        | Polarity / Turns ratio:                    | Tolerance            |                     |

 Siehe Seite 2  
 See page 2

 Weitere Vorschriften: **Siehe Seite 2**  
 Applicable documents: **See page 2**

Datum	Name	Index	Änderung
12.07.99	Tr.	80	Maßbild geändert. Außenmaßtoleranz von 17 + 1 - 0,5 auf 17 + 1,4 - 0,5 geändert. M-Blatt-Bezeichnungen ergänzt. Endprüfung durch Prüfung ersetzt. Umstellung auf arabische Zahlen. Weitere Vorschriften u. Typprüfung mitaufg.

 Hrsg.: KB-FB FT Bearb: Zi/Tr KB-PM B: Kei. freig.: HH.

**DATENBLATT / Specification****Sach Nr.: T60403-D4721-X004**  
Item no.: **(ZKB 472/104-80)**K-Nr.:  
K-no.: Zündübertrager / Ignition Transformer Datum: 12.07.1999  
Date:Kunde: Typenelement / Standard Type Kd. Sach Nr.: Seite 2 von 2  
Customer Customers part no.: Page of**Typprüfung:**

Type test

Stoßspannungsprüfung in Anlehnung an M3064  
HV transient test according to M3064

N3 gegen/to N1+N2

Einstellwerte: 1,2  $\mu$ s / 50  $\mu$ s-Kurvenform (waveform)  
Settings  $U_{P,max}$  = 6,4 kV  
 $R_i$  = 40  $\Omega$ 10 Impulse im Abstand  $t = 10$  Sekunden mit wechselnder Polarität  
10 pulses in a cycle of  $t = 10$  seconds with changing polarityMessungen nach Temperaturangleich der Prüflinge an Raumtemperatur  
Measurements after temperature balance of the test samples at room temperature**Weitere Vorschriften:**

Applicable documents:

Konstruiert, gefertigt und geprüft nach EN 50178 (VDE 0160) und erfüllt die Vorschriften.

Parameter: Basisisolierung: N3 - N1+N2 Verschmutzungsgrad 2  
 Bemessungsisolationsspannung  $U_{eff} = 750$  V Isolierstoffklasse 2

Constructed, manufactured and tested in accordance with EN 50178 (VDE 0160) and agrees with the standards.

Parameters: Basic insulation: N3 - N1+N2 Pollution degree 2  
 Rated insulation voltage  $U_{rms} = 750$  V Insulation material group 2

Gehäusewerkstoff, Gießharz und Draht UL-gelistet

Housing material, casting resin and wire UL - listed

Hrsg.: KB-FB FT Bearb: Zi/Tr KB-PM B: Kei. freig.: HH.