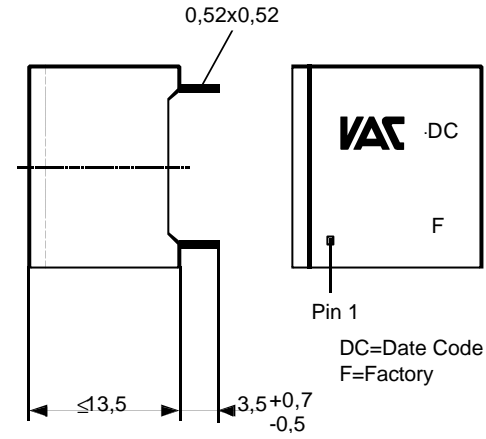
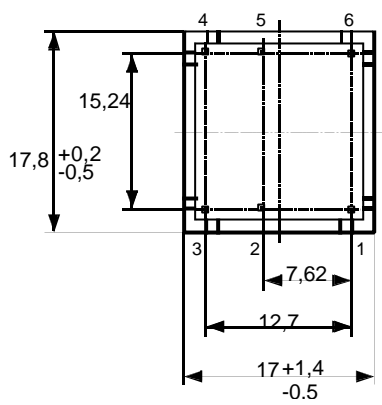


K-Nr.: 15951 K-no.:	Zündübertrager / Ignition Transformer	Datum: 31.10.2003 Date:
------------------------	---------------------------------------	----------------------------

Kunde: Typenelement / Standard Type Customer	Kd. Sach Nr.: Customers part no.:	Seite 1 von 2 Page of
---	--------------------------------------	--------------------------

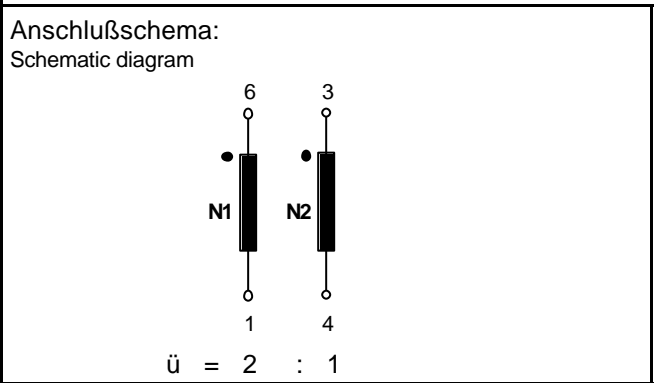
Maßbild (mm): Freimaßtoleranz DIN ISO 2768-c Mechanical outline General Tolerances	Anschlüsse: Connections:
---	-----------------------------

Toleranz der Stiftabstände ± 0,2 mm
(Tolerances grid distance)



Beschriftung:
marking

VAC	DC
4721X005	
UL-sign	F



Betriebsdaten/Charakteristische Daten (Richtwerte):
Operational data/characteristic data (nominal values):

$R_{Cu1} = 2,3 \Omega$, $R_{Cu2} = 1,1 \Omega$
 $L_{s2} = 75 \mu H$ (N1 kurzgeschlossen/short circuited)
 $C_k = 5 pF$
 $U_{is, eff} = 500 V$
 $\int U_2 dt \ge 250 \mu Vs$

Umgebungstemperatur/ambient temperature: -25°C...+85°C
Lagertemperatur/storage temperature: -40°C...+85°C

Prüfung: (V: 100%-Test; AQL...: DIN ISO 2859-Teil1)
Inspection

- | | | |
|---------------|----------|--|
| 1) (V) | M3014: | $U_{p,eff} = 3,1 kV$, 2 s, N1 gegen/to N2 |
| 2) (AQL 0,25) | M3011/1: | $L_1 \ge 3,4 mH$, $f = 10 kHz$, $I_{AC,eff} = 1 mA$ |
| 3) (V) | M3011/6: | Polarität / Übersetzungsverhältnis: Toleranz ± 5%
Polarity / Turns ratio: Tolerance |
| 4) (AQL 1/S4) | M3014 | $U_{p,eff} = 4,5 kV$, 2 s, N1 gegen/to N2 |

Siehe Seite 2
See page 2

Weitere Vorschriften: Siehe Seite 2
Applicable documents: See page 2

Datum	Name	Index	Änderung
31.10.03	Tr.	80	Mechanical outline: marking with UL-sign, under development deleted.
12.07.99	Tr.	80	Maßbild geändert. Außenmaßtoleranz von 17 + 1 -0,5 auf 17 +1,4 -0,5 geändert. M-Blatt-Bezeichnungen ergänzt.

Hrsg.: KB-FB FT editor	Bearb.: Schä. designer	KB-PM B: Kei. check	freig.: released
---------------------------	---------------------------	------------------------	---------------------

Weitergabe sowie Vervielfältigung dieser Unterlage, Verwertung und Mitteilung ihres Inhalts nicht gestattet, soweit nicht ausdrücklich zugestanden. Zuwiderhandlungen verpflichten zu Schadenersatz. Alle Rechte für den Fall der Patenterteilung oder GM-Eintragung vorbehalten.
 Copying of this document, disclosing it to third parties or using the contents there for any purposes without express written authorization by use illegally forbidden. Any offenders are liable to pay all relevant damages.

**DATENBLATT / Specification****Sach Nr.:**
Item no.:**T60403-D4721-X005**
(ZKB 472/105-80)K-Nr.: 15951
K-no.:

Zündübertrager / Ignition Transformer

Datum: 31.10.2003
Date:Kunde: Typenelement / Standard Type
CustomerKd. Sach Nr.:
Customers part no.:Seite 2 von 2
Page of

Endprüfung durch Prüfung ersetzt. Umstellung auf arabische Zahlen. Weitere Vorschriften u. Typprüfung mitaufg.

Typprüfung:

Type test

Stoßspannungsprüfung in Anlehnung an M3064
HV transient test according to M3064

N1 gegen/to N2

Einstellwerte: 1,2 μ s / 50 μ s-Kurvenform(waveform)Settings $U_{p,max} = 6,4$ kV
 $R_i = 40$ Ω 10 Impulse im Abstand t = 10 Sekunden mit wechselnder Polarität
10 pulses in a cycle of t = 10 seconds with changing polarityMessungen nach Temperaturangleich der Prüflinge an Raumtemperatur
Measurements after temperature balance of the test samples at room temperature

Weitere Vorschriften:

Applicable documents:

Konstruiert, gefertigt und geprüft nach EN 50178 (VDE 0160) und erfüllt die Vorschriften.

Parameter: Verstärkte Isolierung: N1 - N2 Verschmutzungsgrad 2
Bemessungsisolationsspannung $U_{eff} = 500$ V Isolierstoffklasse 2

Constructed, manufactured and tested in accordance with EN 50178 (VDE 0160) and agrees with the standards.

Parameters: Reinforced insulation: N1- N2 Pollution degree 2
Rated insulation voltage $U_{ms} = 500$ V Insulation material group 2

Gehäusewerkstoff, Gießharz und Draht UL-gelistet

Housing material, casting resin and wire UL- listed

Hrsg.: KB-FB FT
editorBearb: Schä.
designerKB-PM B: Kei.
checkfreig.:
released