

K-Nr.: 19567  
K-no.:

Zündübertrager / Ignition Transformer

Datum: 06.06.2005  
Date:

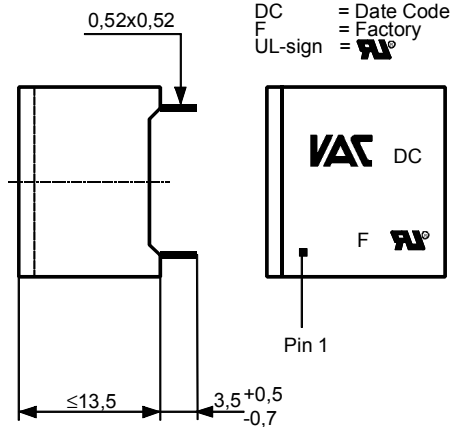
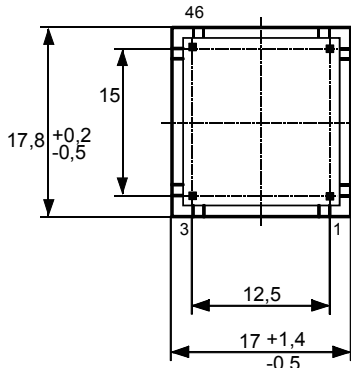
Kunde:  
Customer

Kd. Sach Nr.:  
Customers part no.:

Seite 1 von 1  
Page of

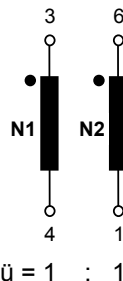
Maßbild (mm): Freimaßtoleranz DIN ISO 2768-c  
Mechanical outline General Tolerances

Anschlüsse:  
Connections:

Toleranz der Stiftabstände  $\pm 0,2$  mm  
(Tolerances grid distance)

DC = Date Code  
F = Factory  
UL-sign = 

Beschriftung:  
inscription



Anschlußschema:  
Schematic diagram

Betriebsdaten/Charakteristische Daten (Nichtwerte):  
Operational data/characteristic data (nominal values):

 $R_{Cu1} = 0,75 \Omega$   
 $R_{Cu2} = 0,8 \Omega$   
 $C_k = 110 \text{ pF}$   
 $\int U_2 dt \geq 250 \mu Vs$   
 $U_{is, eff} = 220 \text{ V}$ 

Umgebungstemperatur/ambient temperature:  $-25^\circ\text{C} \dots +85^\circ\text{C}$   
Lagertemperatur/storage temperature:  $-40^\circ\text{C} \dots +85^\circ\text{C}$ 

Prüfung: (V: 100%-Test; AQL...: DIN ISO 2859-Teil1)  
Inspection

- |               |           |  |                       |                               |
|---------------|-----------|--|-----------------------|-------------------------------|
| 1) (V)        | M3014:    | $U_{p, eff} = 2,5 \text{ kV},$   | 2 s,                  | N1 gegen/to N2                |
| 2) (AQL 1/S4) | M3 024:   | $U_{TA, eff} \geq 300 \text{ V}$   |                       |                               |
| 3) (AQL 0,25) | M3 011/1: | $L_1 \geq 1,4 \text{ mH},$   | $f = 10 \text{ kHz},$ | $I_{AC, eff} = 10 \text{ mA}$ |
| 4) (V)        | M3 011/6: | Polarität / Übersetzungsverhältnis: Toleranz $\pm 5\%$<br>Polarity / Turns ratio: Tolerance                      |                       |                               |
| 5) (AQL 1/S4) | M3 011/2: | $L_{s1} \leq 4 \mu H^*$ (N2 kurzgeschlossen/short circuited) $f = 100 \text{ kHz}, U_{AC, eff} = 100 \text{ mV}$ |                       |                               |

Messungen nach Temperaturgleich der Prüflinge an Raumtemperatur \*v vorläufig/preliminary  
Measurements after temperature balance of the test samples at room temperature

Weitere Vorschriften: Gehäusewerkstoff und Gießharz UL-gelistet  
Applicable documents: Housing material and casting resin UL-listed

Datum	Name	Index	Änderung
06.06.05	Tr.	80	Mechanical outline: marking with UL-sign. AA 494
18.08.99	Tr.	80	Maßbild geändert, Außenmaßtoleranz von $17 + 1 - 0,5$ auf $17 + 1,4 - 0,5$ . Umstellung auf arabische Zahlen. Endprüfung durch Prüfung ersetzt. M-Blatt-Bezeichnungen ergänzt.

Hrsg.: KB-FB FT Bearb: Tr KB-PM B: Kei. freig.: Tr.  
editor designer check released