

K-Nr.: 9649
K-no.:

Wechselstromtransformator

Datum: 24.07.1996
Date:

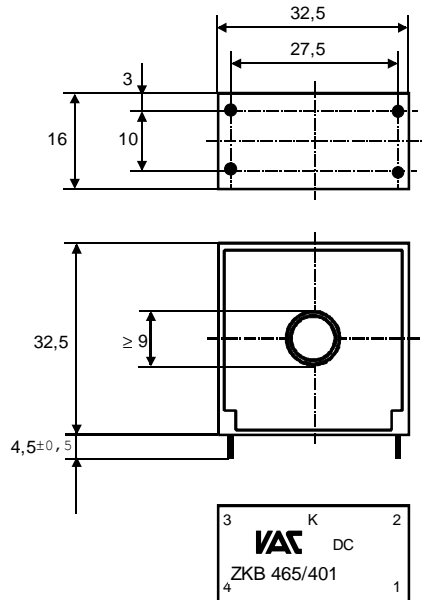
Kunde: Typenelement
Customer

Kd. Sach Nr.:
Customers part no.:

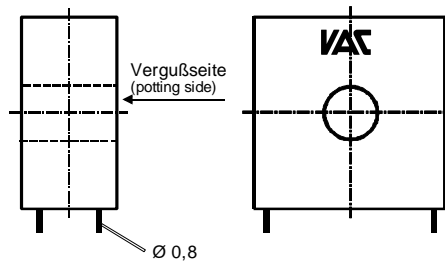
Seite 1 von 1
Page of

Maßbild (mm):
Mechanical outline

Freimaßtoleranz DIN ISO 2768-c
General Tolerances



Toleranz der Stiftabstände ±0,2mm
(Tolerances grid distance)



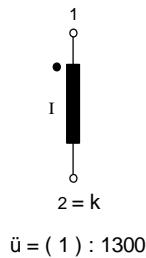
DC=Date Code
F=Factory

Anschlüsse:
Connections:

Ns-verz. Ø 0,8 mm

Leerstifte:
Nr. 3+4

Anschlußschema:
Schematic diagram



Betriebsdaten/Charakteristische Daten (Nichtwerte):
Operational data/characteristic data (nominal values):

$$R_{Cu} = 44 \Omega$$

$$I_1 : I_2 = 25 A (1 Wdg.) : 19 mA$$

$$f = 50 Hz, R_B = 500 \Omega$$

Endprüfung: (V: 100%-Test; AQL...: DIN ISO 2859-Teil1)
Final inspection

1.) (V) Leerlaufmessung bei $f = 50 Hz$, $U_{E,eff} = 8 V (an N_1)$
Meßwerte: $U_A = 6,15 mV \pm 5 \%$ an 1 Wdg. im Durchsteckloch
 $I_0 \leq 3 mA$ (gleichzeitig Polarität überprüfen)

Typprüfung: M3014: $U_{p,eff} = 3,1 kV, 15s$, Stab im Mitteloch gegen Wicklung + Leerstifte

Messungen nach Temperaturgleich der Prüflinge an Raumtemperatur
Measurements after temperature balance of the samples at room temperature

Weitere Vorschriften: Gehäusewerkstoff und Gießharz: UL - gelistet.

Applicable documents:

Datum	Name	Index	Änderung
24.07.96	Lo.	80	Betriebsdaten R_{Cu} -Wert korrigiert.

Hrsg.: KB-FB FT Bearb.: Zi. KB-PM B:Gör. freig.:Zi.