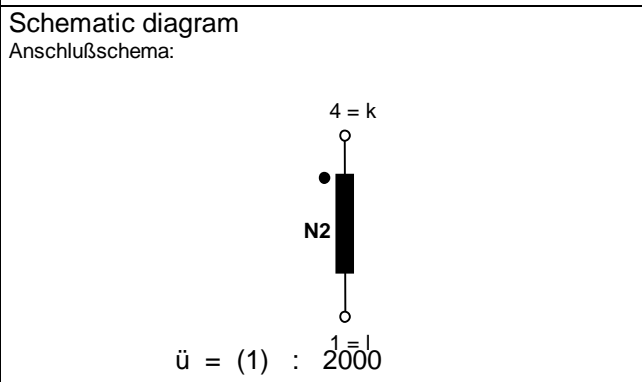
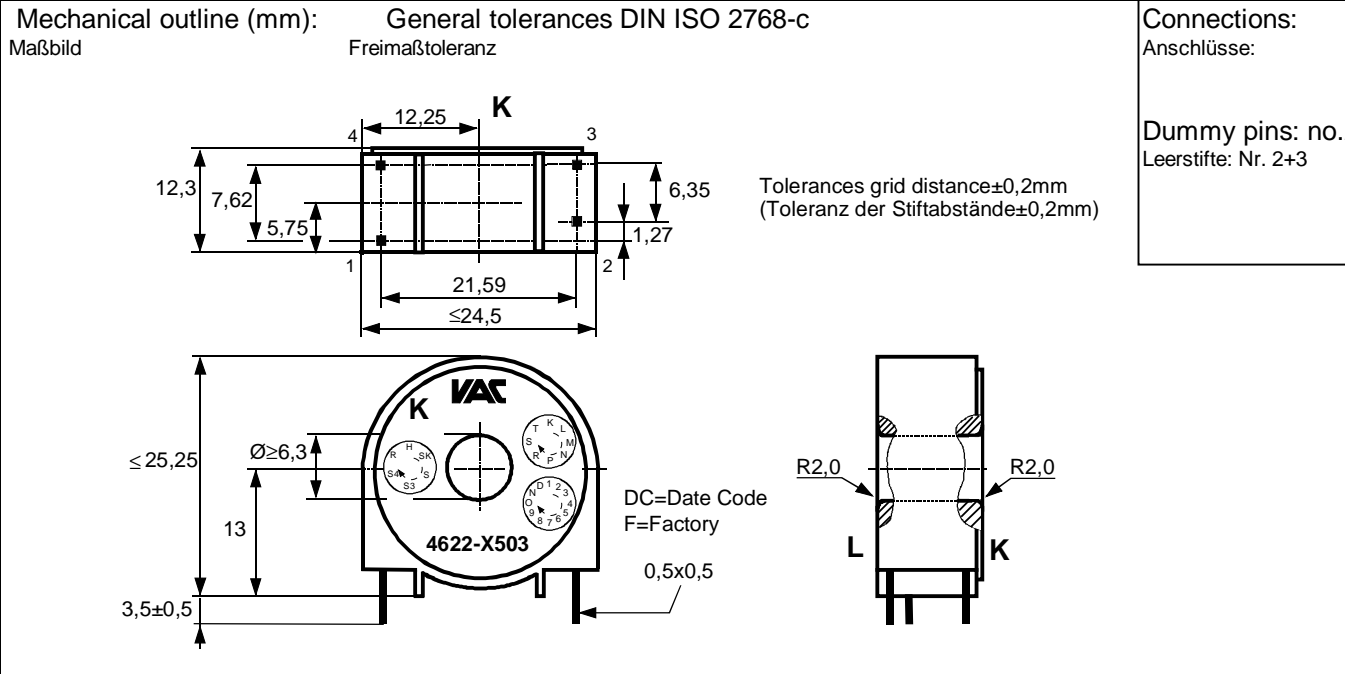


K-No.: 22695 K-Nr.:	Current Transformer / Wechselstromwandler	Date: 09.12.2010 Datum:
------------------------	---	----------------------------

Customer: Typenelement / Standard Type Kunde	Customers part Kd. Sach Nr.:	Page 1 von 2 Seite of
---	---------------------------------	--------------------------



Operational data/characteristic data (nominal values):  
Betriebsdaten/Charakteristische Daten (Richtwerte):

$R_{Cu2} = 114 \Omega$

Siehe Bemerkung 3) auf Seite 2 / see remark 3) on page 2

ambient temperature / Umgebungstemperatur: -40°C ..+70°C  
storage temperature / Lagertemperatur: -40°C...+80°C

- Inspection: (V: 100%-Test; AQL...: DIN ISO 2859-Teil1)  
Prüfung:
- 1) (AQL 1/S4) M3014:  $U_{p,eff} = 4,0 \text{ kV}$ , 2 s, N2 to/gegen currentwinding ( $\varnothing 6,0\text{mm}$ )/Durchsteckdorn
  - 2) (AQL 0,25) M3011/1:  $L_2 = 238 \text{ H} \pm 30\%$ ,  $f = 50 \text{ Hz}$ ,  $U_{AC,eff} = 500 \text{ mV}$
  - 3) (V) M3011/6 special measuring (current transformer measuring instrument N4):  
Sonderprüfung (Stromtrafoprüfgerät N4):  
Polarity / Turns ratio: Tolerance ± 1% (± 20 turns)  
Polarität / Übersetzungsverhältnis: Toleranz (± 20 Wdg.)
  - 4) (AQL 1/S4) M3200: Mechanical test  
Mechanische Prüfung
  - 5) (Fix05) M3290: Solderability test acc 1  
Lötbarkeitstest nach 1
- See page 2  
Siehe Seite 2

Applicable documents: Housing material, casting resin and wire UL – listed  
Weitere Vorschriften: Gehäusewerkstoff, Gießharz und Draht UL-gelistet

date	name	index	amendment
09.12.10	Ert.	81	Remark 3) on page 2 implemented. Lapidary change
29.04.09	HL	81	Write error: Characteristic data, $R_B = 30 \Omega$ corrected into $R_B = 100 \Omega$ .

Hrsg.: KB-E editor	Bearb: HL. designer	KB-PM B: Kei. check	freig.: Pe. released
-----------------------	------------------------	------------------------	-------------------------

Weitergabe sowie Vervielfältigung dieser Unterlage, Verwertung und Mitteilung ihres Inhalts nicht gestattet, soweit nicht ausdrücklich zugestanden. Zuwiderhandlungen verpflichten zu Schadenersatz. Alle Rechte für den Fall der Patenterteilung oder GM-Eintragung vorbehalten

Copying of this document, disclosing it to third parties or using the contents there for any purposes without express written authorization by use illegally forbidden. Any offenders are liable to pay all relevant damages.

K-No.: 22695 K-Nr.:	Current Transformer / Wechselstromwandler	Date: 09.12.2010 Datum:
Customer: Kunde	Typenelement / Standard Type	Customers part Kd. Sach Nr.:
		Page 2 von 2 Seite of

**Type test:**

Typprüfung:

 1) M3014:  $U_{p,eff} = 4,0 \text{ kV}$ , 1 min, N2 to/gegen currentwinding ( $\varnothing 6,0\text{mm}$ )/Durchsteckdorn

 2) HV transient test according to M3064  
Stoßspannungsprüfung in Anlehnung an M3064

 N2 to/gegen currentwinding ( $\varnothing 6,0\text{mm}$ )/Durchsteckdorn

 Settings: 1,2  $\mu\text{s}$  / 50  $\mu\text{s}$ -waveform (Kurvenform)

 Einstellwerte:  $U_{p,max} = 6 \text{ kV}$ 

 Measurements after temperature balance of the test samples at room temperature  
Messungen nach Temperaturangleich der Prüflinge an Raumtemperatur

\*preliminary/vorläufig

**Remark:**

Bemerkung

1) This product is protected by one or more patents, including /

Dieses Produkt ist durch eines oder mehrere Patente geschützt, u.a

US 6663815, EP 1105893; US 6580347, EP 1129459, KOR 606514

2) The resistance to alcohols and similar detergents of the component is restricted

When performing washing procedures own tests are recommended.

Das Bauelement besitzt eine eingeschränkte Beständigkeit gegen Alkohole und ähnliche Reinigungsmittel.

Bei Waschprozessen empfehlen wir die Durchführung von eigenen Tests.

3) Dieses Bauelement wurde ursprünglich für Anwendungen mit folgenden typischen Betriebsbedingungen ausgelegt: / This component has been designed for applications where the typical operating conditions are:

 $f = 50 \text{ Hz}$ ,  $I_{max} = 6 \text{ A}$ ,  $R_B = 100 \text{ Ohm}$ ,  $U_B (I_{max}) = 300 \text{ mV}_{rms}$ 
 $f = 60 \text{ Hz}$ ,  $I_{max} = 20 \text{ A}$ ,  $R_B = 30 \text{ Ohm}$ ,  $U_B (I_{max}) = 300 \text{ mV}_{rms}$ 

Hiervon abweichende Betriebsbedingungen sind im Einzelfall auf Anfrage zu vereinbaren und in der jeweiligen Schaltung zu erproben / Other than the given conditions have to be agreed upon request and to be tested in the application circuit

 Hrsg.: KB-E  
editor

 Bearb.: HL.  
designer

 KB-PM B: Kei.  
check

 freig.: Pe.  
released