

K-Nr.: 11497
 K-no.:

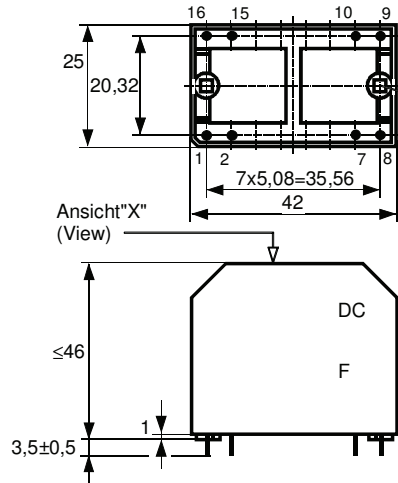
Stromkompensierte Drossel / Current compensated noise reduction choke

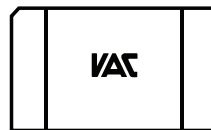
 Datum: 26.07.2011
 Date:

 Kunde: Typenelement / Standard Type
 Customer

 Kd. Sach Nr.:
 Customers part no.:

 Seite 1 von 1
 Page of

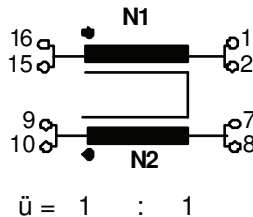
 Maßbild (mm): Freimaßtoleranz DIN ISO 2768-c
 Mechanical outline General Tolerances

 Toleranz der Stiftabstände ±0,3mm
 (Tolerances grid distance)
 Für Blechschraube
 2,9DIN7971 6tief
 (for tin screws)
 DC = Date Code
 F = Factory

 Ansicht "X"
 (View)

 Anschlüsse:
 Connections:

 Cu-verz. Ø 1,12 mm
 Cu-tinned

 Beschriftung:
 marking

 4198X036 DC
 F

 Anschlussschema:
 Schematic diagram

 Betriebsdaten/Charakteristische Daten (Richtwerte):
 Operational data/characteristic data (nominal values):

 $U_N = 250V$, $L_N \geq 9,8 \text{ mH}$,
 $I_N = 16 \text{ A}$, $\hat{I}_{\text{max}} = 32 \text{ A}$,
 $L_s \approx 12\mu\text{H}$

 Umgebungstemperatur/ambient temperature: -40°C ...+50°C
 Lagertemperatur/storage temperature: -40°C...+85°C

 Prüfung: (V: 100%-Test; AQL...: DIN ISO 2859-Teil1)
 Inspection

- | | | |
|---------------|----------|---|
| 1) (V) | M3014: | $U_{p,\text{eff}} = 1,5 \text{ kV}$, 2 s, N1 gegen/vs N2 |
| 2) (V) | M3211/1: | $L_1 = L_2 \geq 9,8 \text{ mH}$, $I_{DC} = 16 \text{ A}$, $f = 10 \text{ kHz}$, $I_{AC,\text{eff}} = 1 \text{ mA}$ |
| 3) (V) | M3011/6: | Polarität / Übersetzungsverhältnis: Toleranz ± 2% (±0Wdg.)
Polarity / Turns ratio: Tolerance ± 2% (±0 turns) |
| 4) (AQL 1/S4) | M3011/5: | $R_{Cu1} \leq 8 \text{ m}\Omega$; $R_{Cu2} \leq 8 \text{ m}\Omega$ |
| 5) (Fix05) | M3290: | Lötbarkeitstest nach Abschnitt 1
solderability test acc. to chapter 1 |
| 6) (AQL 1/S4) | M3200 | Mechanische Prüfung
Mechanical test |

Typprüfung nach VDE 0565-2

- 1) HV-Prüfung, Wicklung gegen Gehäuse 2,5 kV, 2 s
- 2) Isolationswiderstand, Wicklung/Wicklung bzw. Wicklung/Gehäuse $\geq 50 \text{ M}\Omega$
- 3) Erwärmung

Messungen nach Temperaturangleich der Prüflinge an Raumtemperatur

Measurements after temperature balance of the test samples at room temperature

 Weitere Vorschriften: Zeichengenehmigung nach VDE 0565-2/9.78 ist am 11.9.87 unter Zeichennr. 53132 erteilt.
 Applicable documents: Gehäusewerkstoff und Gießharz : UL-gelistet el.identisch mit ZKB 455/218

Datum	Name	Index	Änderung
26.07.11	Bi	80	M3011/6 inserted. ÄA-337

 Hrsg.: KB-E
 editor

 Bearb: Bi.
 designer

 KB-PM: FTr.
 check

 freig.: prs.
 released