

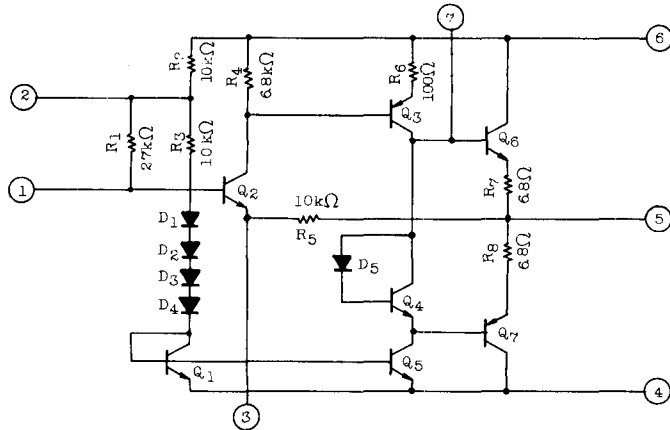
TA7066P ライン・アンプ

東芝

低雑音のライン・アンプで、電源電圧20V、150Ω負荷で150mWの出力が得られる。
ヘッドホンの駆動用アンプ、テープデッキのライン出力、録音出力用アンプに適している。

- 動作電源電圧範囲……………8~25V
- 入力換算雑音電圧……………2μV typ
- 閉ループ電圧利得は細分類可能
- パッケージ 7ピン プラスチックSILパッケージ

等価回路

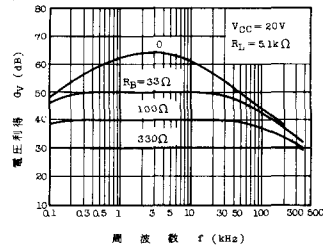


■最大定格 (Ta=25°C)

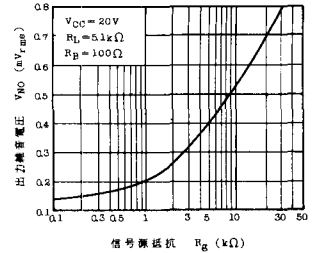
V_{CC} : 25V
P_D : 400mW
R_θ : 4mW/°C (Ta>25°C)

T_{opt} : -30~+75°C
T_{stg} : -55~+125°C

電圧利得-周波数



出力雑音電圧-信号源抵抗



■電気的特性 (VCC=20V, Ta=25°C)

記号	測定条件	TA7066P			単位
		最小	標準	最大	
I _{CC}	f=1kHz V _{OUT} =0 V _{OUT} =5V _{rms}		2.8	5.5	mA
G _{VO}	R _B =0, f=1kHz		60		
G _{VC}	R _B =100Ω, f=1kHz	36.5		43.5	dB
V _{OUT(max)}	f=1kHz, THD=10%		6.0		V _{rms}
THD	f=1kHz, V _{OUT} =4.5V _{rms}		0.4	1.0	%
N _{OUT}	R _g =1kΩ, BW=20Hz~20kHz		200	300	μV _{rms}
R _{IN}	f=1kHz	20	25		kΩ