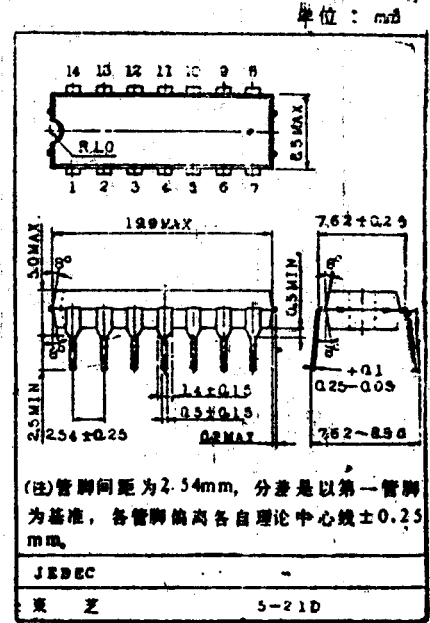
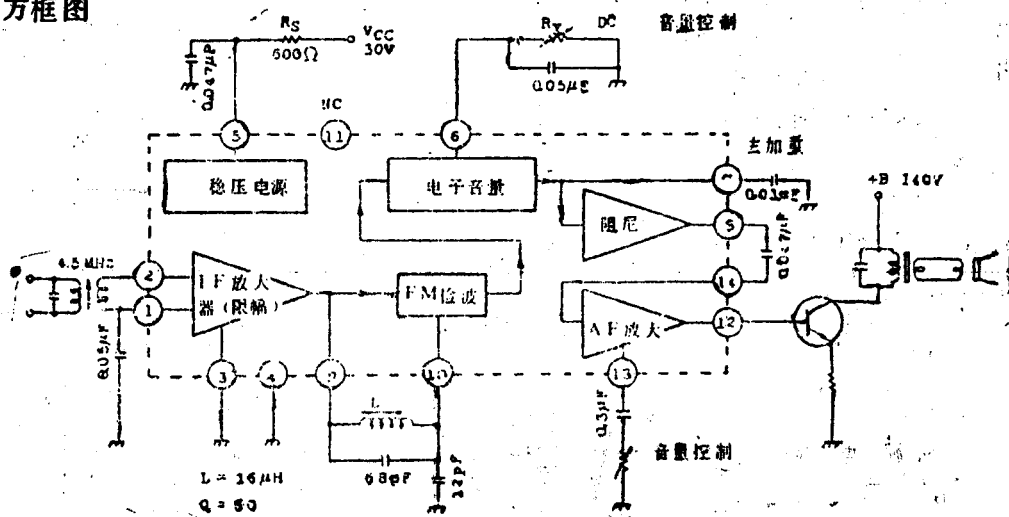


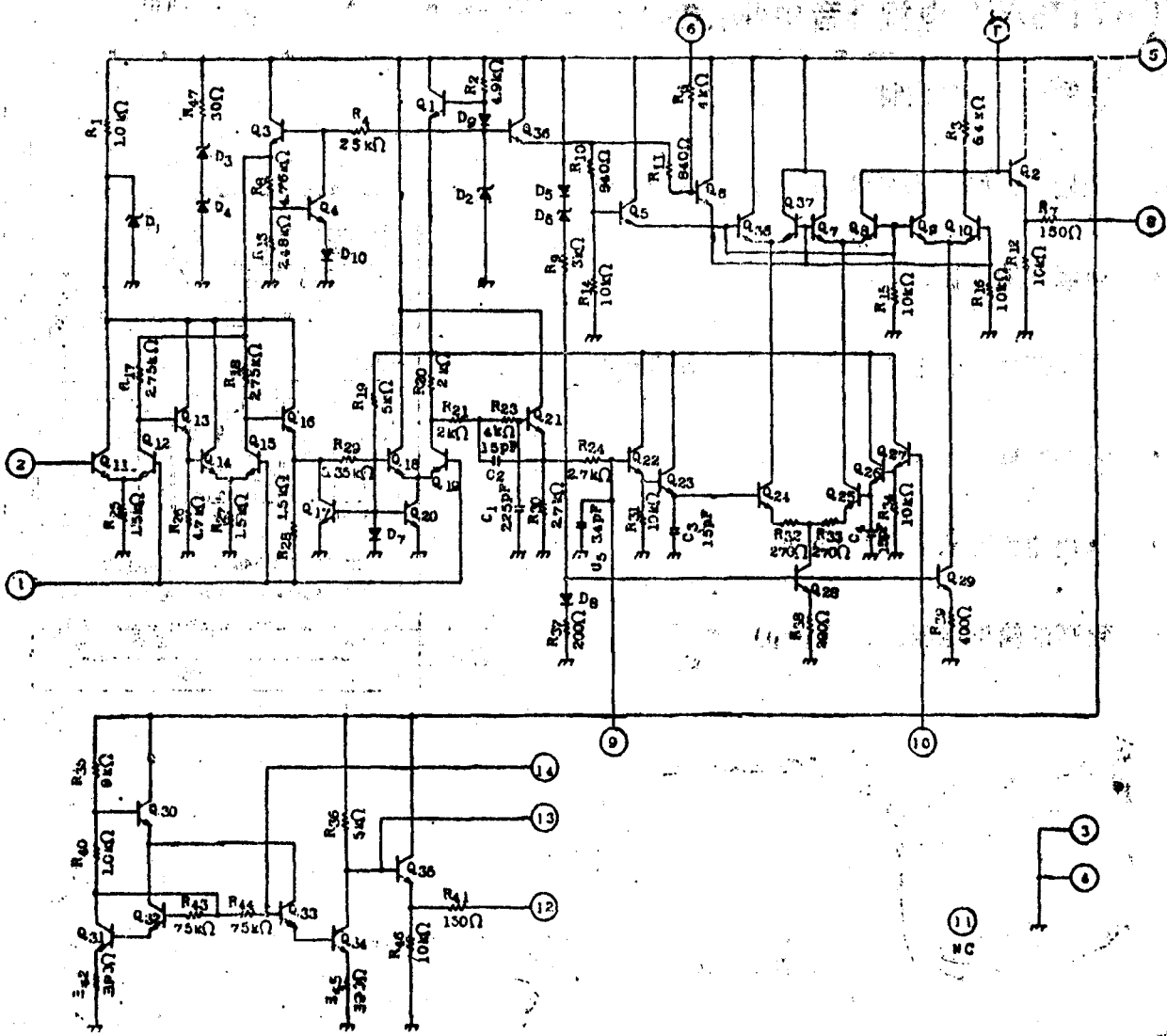
TA7176AP 电视伴音中频系统

- 内藏电子音量控制
- 限幅特性好, $V_{IN}(Lim) = 200\mu V(Typ)$
- 内藏齐纳二极管
- AM消除特性良好, $AMP = 50dB(Typ)$
- 失真率低
- 输出电流容量为 $6mA_{p-p}$
- 较高的输出电压。(7V_{p-p})



方框图





极限参数 (Ta = 25°C)

参 数	符 号	额 定 值	单 位
输入电压	V _{IN}	±3	V
电源电流	I _{CC}	30	mA
功耗 (注)	P _D	625	mW
工作温度	T _{OPr}	-20~75	°C
贮存温度	T _{stg}	-55~150	°C

(注) 在25°C以上使用时, 每1°C减去5.0mW.

电特性(除专门注明外 $V_{CC} = 30V$, $R_s = 600\Omega$, $T_a = 25^\circ C$)

参数名称		符号	测试条件	最小值	典型值	最大值	单位
齐纳电压	V_z		—	10.3	11.2	12.2	V
电源电流	I_{CC}		$V_s = 9V$	10	16	24	mA
功耗	P_D		—	330	345	360	mW
输入限幅电压	V_{IN} (I_{im})		$f = 4.5MHz$ $f_M = 400Hz$ $\Delta f = \pm 25kHz$, -3dB限幅	—	200	400	μV
AM消除比	AMR		$f = 4.5MHz$ FM: $\Delta f = \pm 25kHz$ AM: 30%调制	40	50	—	dB
检波输出电压	V_{OD}		$f = 4.5MHz$, $V_i = 0.1V$	0.5	0.75	—	V_{rms}
全高次谐波失真	THD(1)		$\Delta f = \pm 25kHz$, $f_M = 400Hz$	—	0.9	2.0	%
输入阻抗	并联输入阻抗	r_{ip}	管脚1~2之间	—	17	—	k Ω
	并联输入电容量	C_{ip}	$f = 4.5MHz$	—	4	—	pF
输出阻抗	并联输出阻抗	r_{op}	管脚9—地之间	—	3.25	—	k Ω
	并联输出电容量	C_{op}	$f = 4.5MHz$	—	7.5	—	pF
输出阻抗(引脚7)	Z_o		$f = 400Hz$	—	7.5	—	k Ω
输出阻抗(引脚8)	Z_o		$f = 400Hz$	—	300	—	Ω
最大衰减量	ATT(Max)		$R_x = \infty$	60	80	—	dB
AF电压增益	GV(AF)		$V_{IN} = 0.1V_{rms}$, $f = 400Hz$	17.5	20	—	dB
全高次谐波失真	THD(1)		$V_{OUT} = 2V_{rms}$, $f = 400Hz$	—	1.5	—	%
无失真最大输出电压	V_{OM}		THD = 5%, $f = 400Hz$	2	2.5	—	V_{rms}
输入阻抗	$Z_i(AF)$		$f = 400Hz$	—	70	—	k Ω
输出阻抗	$Z_o(AF)$		$f = 400Hz$	—	270	—	Ω

中外型号	公司	图号或 引脚数	功能名称	国外互换参考型号	国内互换 参考型号
TA7141AP	日本东芝	双列 14	色差检波、红绿蓝 矩阵、PAL 制式开 关	MC1327/P SN76227 SN76227N/07 TBA327 ULN2217A TDA1327 SN7622N	
TA7141P	日本东芝	双列 14	色差检波、红绿蓝 矩阵、PAL 制式开 关	MC1327/P SN76227 SN76227N/07 TA7141AP TBA327 ULN2217A	
TA7157	日本东芝		立体声解码器	AN115 BA1310 CA1310E HA1156W LM1310N M5153P MC1310P SN76115 ULN-2110A ULN-3809 ULN-3810A μ PC587C μ PC1026C μ A1310 AN362/L AN363 AN7410/N AN7417 BA1320 BA1330 BA1335 BA1332L BA1350 BA1356 BG656 D7416 D7604 DG565 HA11227 HA12016 HA12018 HA12026 IR3R2 IR3R23 IX1082AFZZ KA2261 LA3350 LA3361 LA3365 MC130P NA7410 RA1320 TA7604P TA7604AP TB3361 TEA1330 μ PC685 μ PC11971C μ PC1320 μ PC1200V μ A768	8JM1310 BG565 D3361 D3300 D3301 CD3361 D7410 D11227 FD3361 FD503 FY3361 FS3361 N3361 SF3361 SF3301 SF7410 NT3361 SL3361 SL7604 TB11227 XG3361 X3361 XG7604 XG7410 5G3361
TA7157/P	日本东芝	双列 14	锁相环式调频立 体声解码器	BA1310 CA1310/E KB4409 LM1310 MC1310EP MC1310/P SN76115/N TVCM-73 ULN2110A ULN3810A ULX2210 XR1310 μ A1310/PC μ PC1026 μ PC587C2 μ PC1026C AN115 HA1156 ULN2210A XR1310CP	8JM1310
TA7157AP	日本东芝	双列 14	锁相环式调频立 体声解码器	AN115 MC1309 ULN3809A	D1309
TA7161P	日本东芝	双列 16	色差检波、识别电 路		D7161P
TA7163P	日本东芝	双列 14	色度放大、色差检 波、矩阵电路	LA1369 LM1827N M5192P MC1324P TVCM-21 ULN2224A	
TA7169	日本东芝		色度信号处理电路		D7169
TA7169P	日本东芝	双列 16	色同步解调		D7169P
TA7176	日本东芝	双列 14	伴音中放、鉴频、 前置放大电路	AN240 AN340P AN1125 MA3065 MC1359P MC1358PQ N5065A RH-IX0043CE OD18TA TA7176P/AP TA71761P TVCM-11 ULN2165N μ PC1382 AN241 AN241P AN241PD CA2516 CA3065 GL3210 HA1125 HA1184 HY7176 RH-IX0018TA RH-IX0052CE KA2101 LA1365 LSC1008P M5143P M5144 MC1358 NA1125 NA1144 NA1165 LM1165 LM3065 SN76665N TA7071PGL TBA780 μ PC3065 ULN2165A μ A3065PC YN7176 μ A3065 KA210 GL3201 HA1124A HA11107 HA1141 LA340 LA1320 3065	D7176/P TB7176/P D7576 BW581 D004 F581 5G32 D1125 CD7176/CP GL7176
TA7176P	日本东芝	双列 14	伴音中放、鉴频、 音频放置放大电 路	AN241/P AN241PD AN1125 CA2516 CA3065 HA1125 HA1184 KA2101 LA340 LA1320 LA1365 M5144 MA3065 MC1358/P MC1358PQ MC1359P N5065A NA1125 RH-IX0018TA RH-IX0052CE SN76665/N TA7071PGL TBA780 TVCM-11 ULN2165/A μ A3065/PC 3065 HA11107 HA1141 HY7176 LM1165 LM3065 LSC1008P M5143P RH-IX0043CE OD18TA TA71761P TA7176AP ULN2165N μ PC1382 YN7176 μ PC3065 AN240 AN340P D1125 GL3201 GL3210 HA1124A NA1165 NA1144 3065	CD7176/CP D7176/P LD7176 TB7176/P GL7176