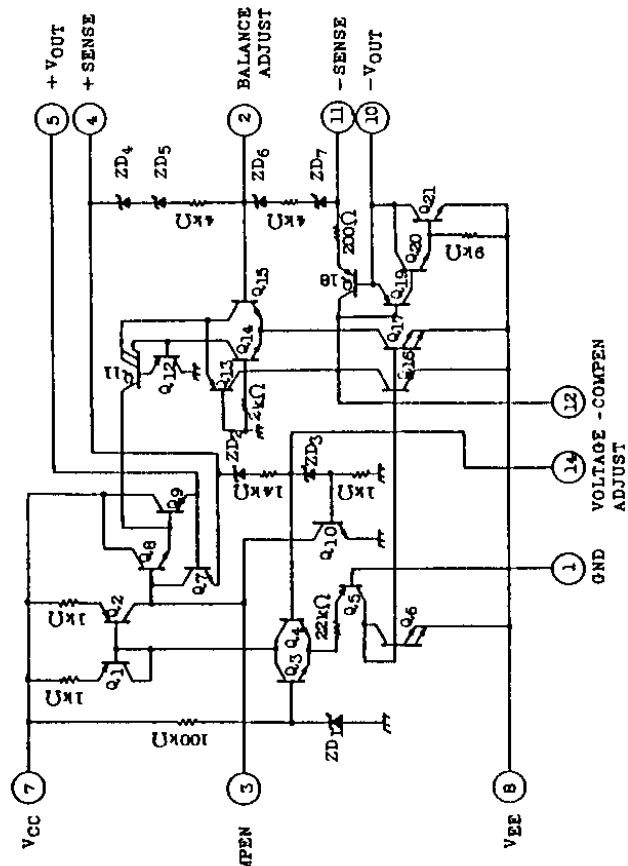


TA7179P トラッキング・レギュレータ

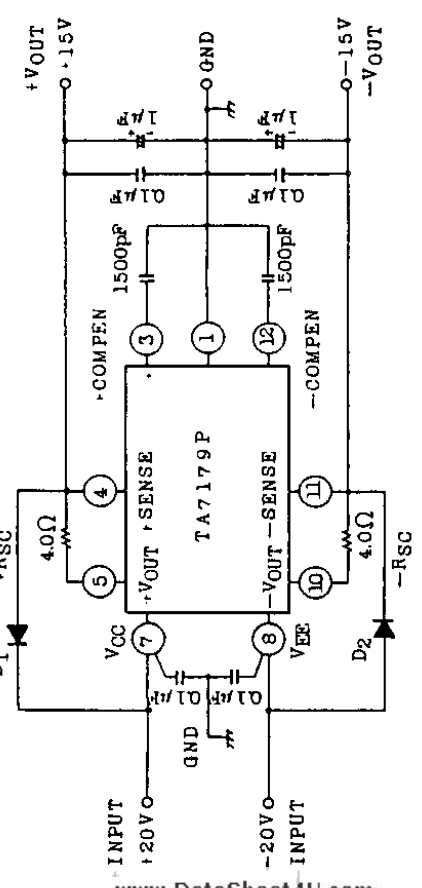
出力電圧±15Vのトラッキング・レギュレータで、過電流保護回路を内蔵している。出力電圧は内部で15Vに設定されているが、 V_{adj} 端子(端子14)と外部抵抗により±8Vまで可変。

- 出力電流... 100mA
- 温度安定度... 0.007%/deg typ
- 過電流保護回路内蔵
- パッケージ 14ピン プラスチック DILパッケージ

等価回路

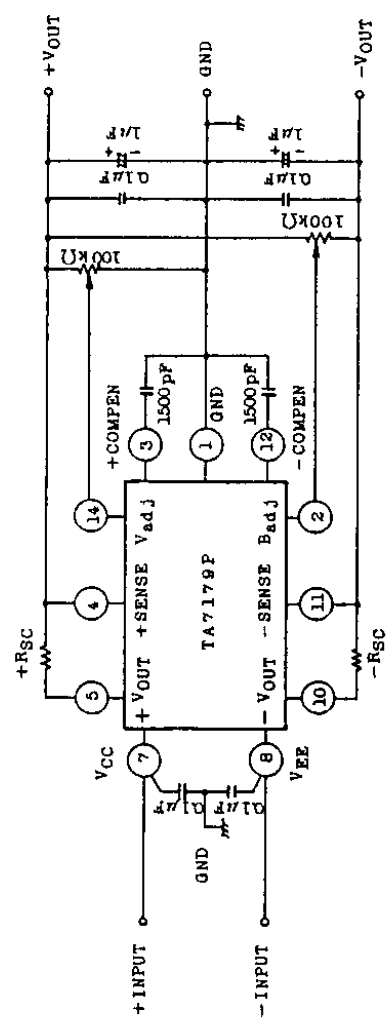


標準回路



- 最大定格 ($T_a=25^\circ\text{C}$)
- V_{IN} : ±30V
- T_{out} : -30~+75°C
- I_L : ±100mA
- P_D : 625mW

出力電圧およびバランス設定回路



■ 電気的特性 ($V_{CC}=20\text{V}$, $V_{EE}=-20\text{V}$, $I_L=\pm 0$, $R_{sc}=4\Omega$, $T_a=25^\circ\text{C}$)

記号	測定条件	TA7179P		単位
		最小	最大	
V_{out}		±14.5	±15.0	V
出力電圧バランス			±50	±150
$\Delta V_{out}/\Delta V_{IN}$	$V_{IN}=18\sim 30\text{V}$		5	mV
$\Delta V_{out}/\Delta I_L$	$I_L=0\sim 50\text{mA}$		5	mV
I_b^+		2.4	4.0	mA
I_b^-		1.0	3.0	mA
RR	$f=120\text{Hz}$, $2V_{p-p}$		75	dB
V_{i-o}		2.0		V
I_{short}	$R_{sc}=10\Omega$	40	80	mA
γV_{out}			0.007	%/deg
長時間安定度	1000Hr		0.2	%/1000Hr
出力電圧可変範囲		±8.0	±20	V

D_1, D_2 : IC保護用ダイオード
ICの出力にサージ電圧が加わる場合や電源ON, OFF時に $V_{IN}^+ < V_{out}^+$ ($V_{IN}^- > V_{out}^-$) のようになる場合は、高速スイッチング・ダイオードを必ず接続する。