

CD/TA7668AP/BP

带 ALC 的双前置放大器

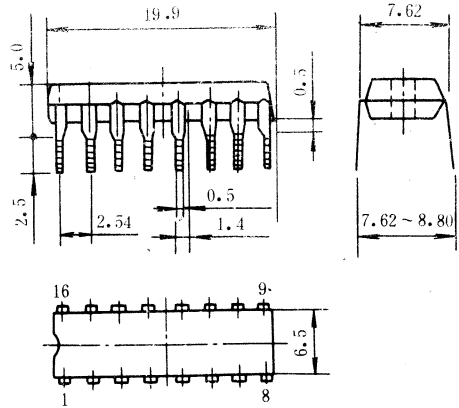
简要说明

CD/TA7668AP/BP 为双前置放大电路。该电路内部设有录音电平自动控制电路 (ALC) 和 ALC 信号检波电路以及静噪抑制电路, 因而噪声低, 并能防止电源接通时产生“爆破”音。CD/TA7668AP/BP 内部设有稳压器, 因而使用电源电压范围宽 (6 ~ 15V), 工作稳定。

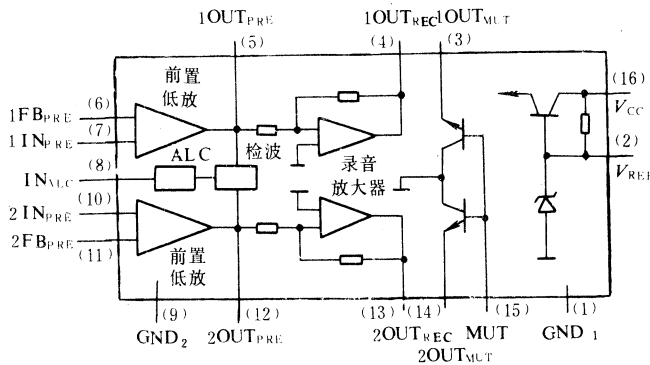
CD/TA7668AP/BP 采用 16 引线塑料双列直插封装, 适用于台式、便携式立体声收录机。

KA22261

外形图



电路框图 ($V_{CC(max)} = 16V, P_{D(max)} = 750mW$)



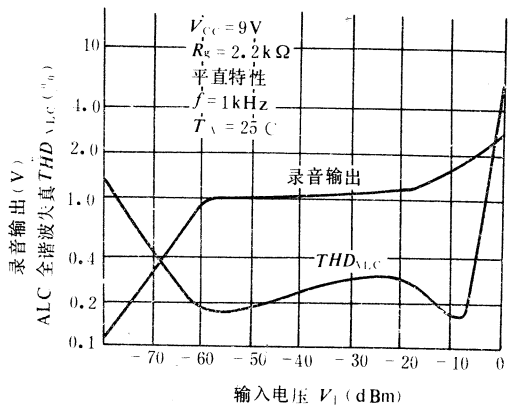
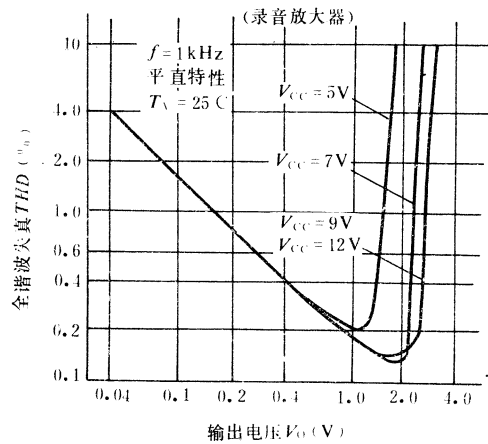
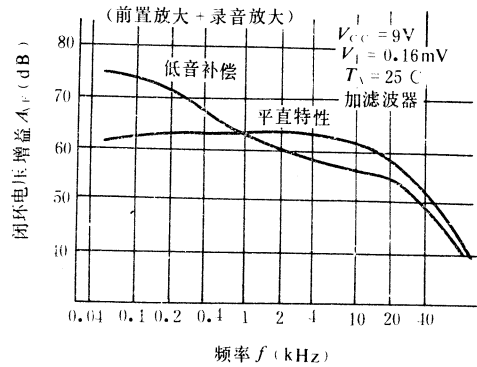
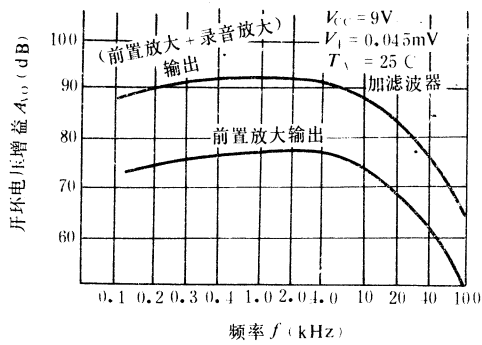
电参数 ($V_{CC} = 9V, f = 1kHz, T_A = 25^\circ C$)

前置放大器部分	静态电源电流	I_{CC0}	$V_I = 0$	$\leq 9.2mA$
	开环电压增益	A_{VO}	$V_I = -80dBm$	78dB
	最大输出电压	$V_{O(max)}$	THD = 1%	$\geq 0.5V$
	全谐波失真度	THD	$V_O = 0.2V$	$\leq 0.5\%$
	输入噪声电压	V_{NI}	$R_g = 2.2k\Omega$ BW = 30Hz ~ 20kHz	$\leq 2.5\mu V$
	通道分离度	CSR	$R_g = 2.2k\Omega$	60dB

续表

录音放大器部分	闭环电压增益	A_{VP}	$R_L = 10k\Omega$	$\geq 12.7dB$
	最大输出电压	$V_{O(max)}$	THD = 1%	2.5V
	全谐波失真度	THD	$V_O = 1.5V$	$\leq 0.6\%$
	自动电平控制范围	ALC	$V_I = -60dBm, R_g = 2.2k\Omega$	45dB
	自动电平控制输出电压	$V_{O(ALC)}$	$V_I = -20dBm, R_g = 2.2k\Omega, R_L = 10k\Omega$	1.1V
静噪衰减	Att			55dB

特点与性能



典型应用

录/放音机前置放大

