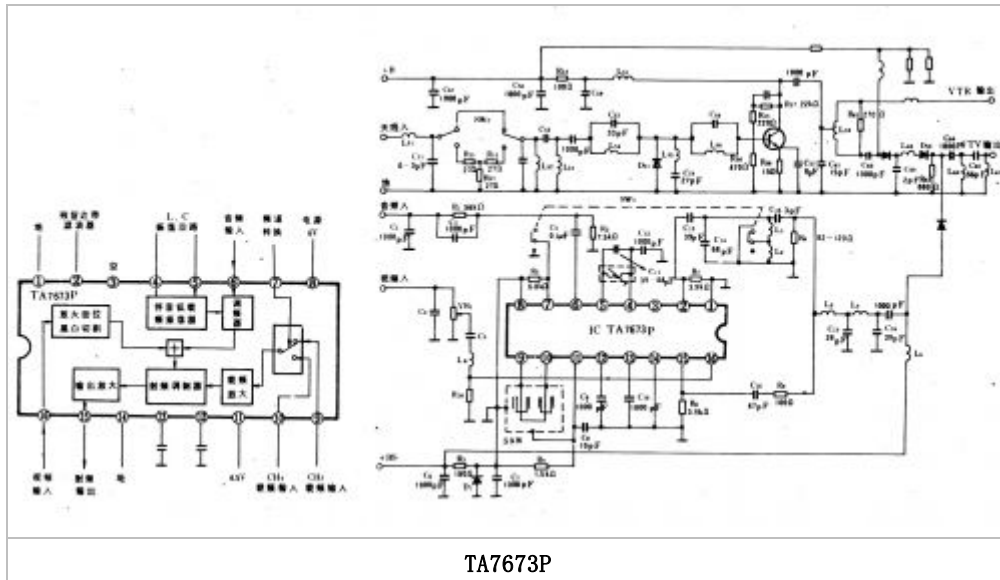


TA7673P 调制器资料

用途：射频调制电路。 封装形式：双16

内部方框及典型应用电路



TA7673P

同类直接代换型号：UPCI507C、UPCI507。（新型号TA8637为替换型）

TA7673P引脚功能的电压资料参数：

1 地	0 V	;	2 伴音射频出	4.2V;	3 空	2V;	4 6.5M振荡	5V
5 6.5M振荡	5V;	6 音频入	2.1V;	7 输出频道选择	3V;	8 BS电源	6V	
9 CH1载频入	2.3V;	10 CH4载频入	0V;	11 电源BS	4.5V;	12 空	1.7V	
13 空	2.6V;	14 地	0V;	15 RF出	4.3V;	16 视频入	3.4 V。	

