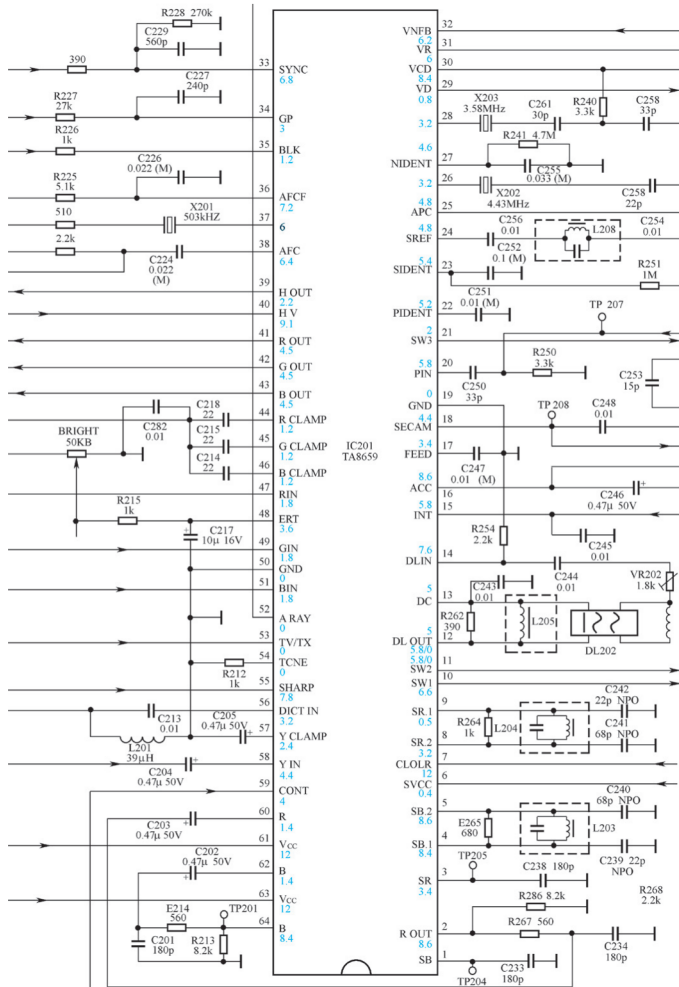


# 10.5 TA8659

适用机芯：创维 4A02、5A01 机芯。



### 检修要点：

- (1) 本电路主要功能是亮、色解码及行、场小信号处理。
- (2) ⑥1、⑥3脚是视频、解码供电端，正常电压为12V。行供电由④0脚输入，正常电压为9V。
- (3) 行振荡、行锁相处理由③6~③8脚外围电路控制，异常时导致行频偏移而停振。③9脚行输出电压正常时约为2.2V。
- (4) ⑤2脚是X射线保护端，正常工作时为0V。