

新製品 暫定資料

ONTSCカラーTV用1チップ

TA8680Nは、PIF回路、SIF回路、ビデオ、クロマ、偏向回路及びAV-SW(1ch)、オンスクリーンインタフェースを1チップ化した54ピンシュリンクDIPパッケージの集積回路です。

PIF回路

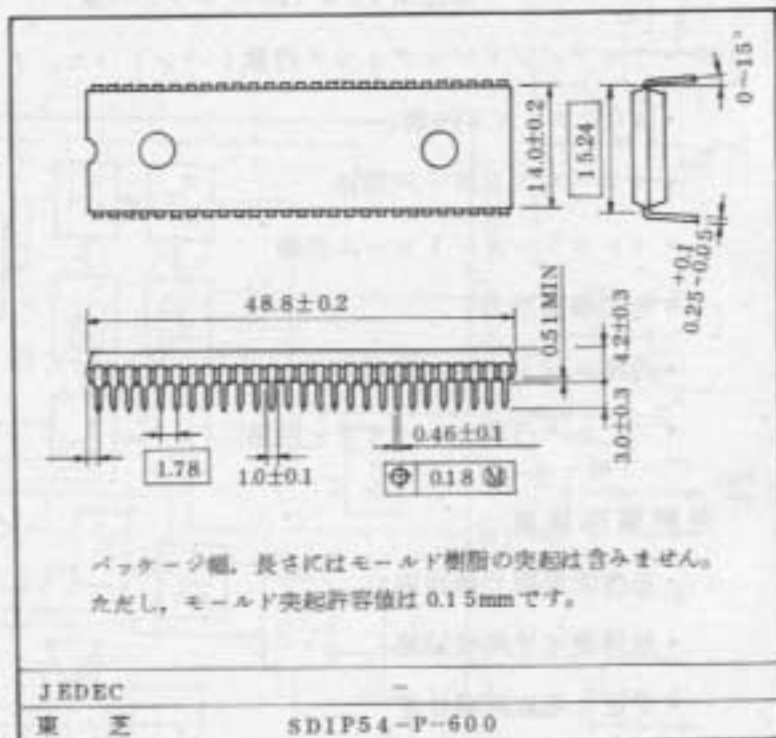
- 3段可変利得中間周波増幅段
- 2重時定数による高速応答AGC(ピークAGC)
- ディフィート付単極性AFT出力
- RF遅延AGC出力(リバースAGC)
- 正極性映像出力(映像ミュート付)
- 白/黒ノイズインバータ内蔵
- 外付部品数、調整箇所が少ない

SIF回路

- 3段リミッタ増幅段
- クォドラーチャFM検波回路(音声ミュート付)
- 1ch外部オーディオ入力
- 高性能電子ボリュームコントロール回路
- プリアンプ回路

ビデオ回路

- 2次微分型ピクチャーシャープネス回路(DCコントロール)
- ユニカラーコントロール
- ブライトネスコントロール(直流再生率可変)
- 外部ビデオ入力



クロマ回路

- クロスカラー除去用 $1/2$ fac トラップ内蔵
- クロマバンドパスフィルタ内蔵 (バンドパス, テイクオフ切換機能付)
- ACC フィルタ内蔵
- カラーコントロール回路
- ユニカラーコントロール回路
- 色差復調出力
- 色相コントロール回路
- フィルタ内蔵カラーキラー回路

同期偏向回路

- 高性能同期分離回路
- 無調整水平発振回路
- 安定な垂直同期性能
- 鋸歯状波 AFC (鋸歯状波作成回路内蔵)
- 水平ブリドドライブ出力
- X線保護回路
- 垂直 NFB 増幅回路

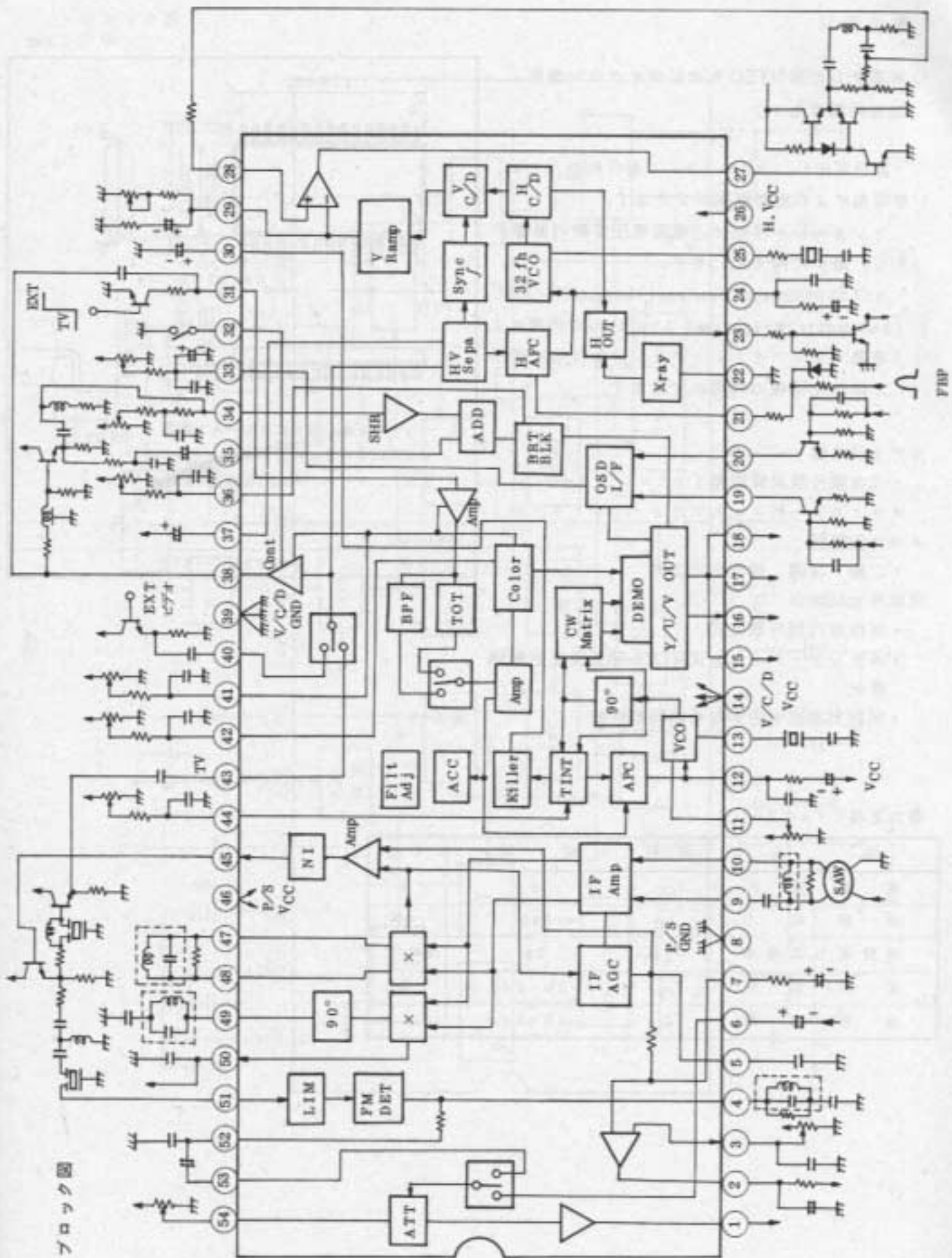
OSD インタフェイス (R, G 入力)

- 電流駆動型高速切替回路

最大定格 ($T_a = 25^\circ\text{C}$)

項 目	記 号	定 格	単 位
電 源 電 圧	V_{CC}	1.3.0	V
入 力 雑 子 電 圧	V_{in}	$GND - 0.3V \sim V_{CC} + 0.3V$	V
入 力 信 号 振 幅	e_{in}	4.0	V_{p-p}
消 費 電 力	P_D	1.92 (注)	W
動 作 温 度	T_{opr}	$-20 \sim 65$	$^\circ\text{C}$
保 存 温 度	T_{stg}	$-55 \sim 150$	$^\circ\text{C}$

(注) $T_a = 25^\circ\text{C}$ 以上で使用する場合は 1°C につき 15.3mW を減じてください。



ブロック図