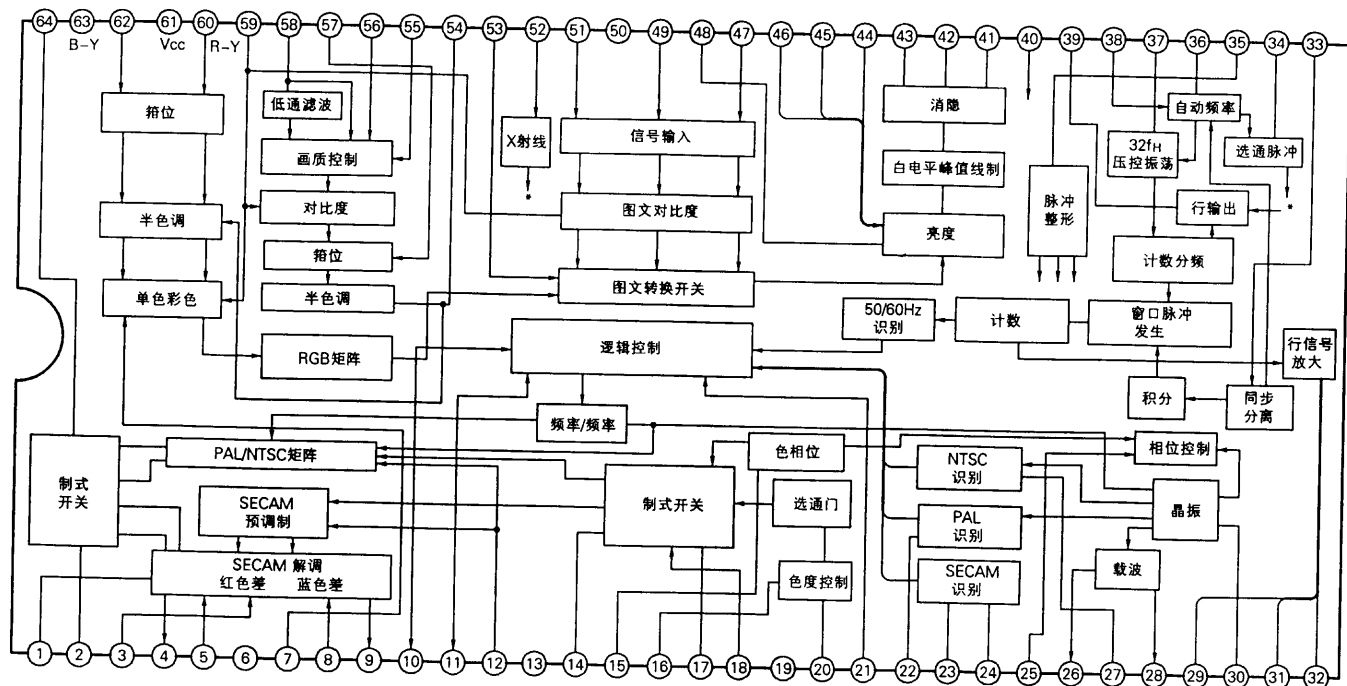
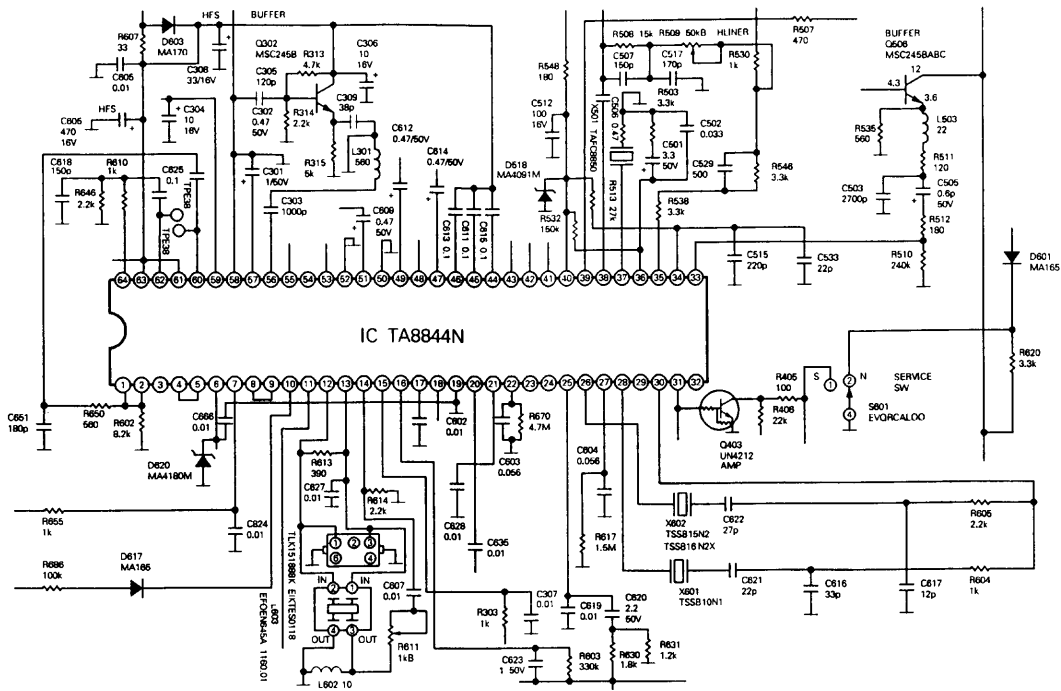


TA8844N电视信号处理集成电路

相似替换型号:

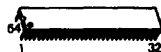


集成电路内部方框图



集成电路外部电路图

引脚序号	英文缩写	集成电路引脚功能	备注	电阻参数(k Ω)		直流电压参数(V)		外形参考图
				正笔接地	负笔接地	电源通	有信号	
①	B-Y DEEM	蓝色差信号去加重(SECAM 制式)		6.9	5.2		7.7	7.8
②	R-Y OUT	红色差信号输出		6.9	5.2		7.7	7.8
③	R-Y DEEM	红色差信号去加重(SECAM 制式)		∞	∞		0	0
④	B-Y PHASE	色差鉴频移相信号(SECAM 制式)		∞	∞		0	0
⑤	B-Y PHASE	蓝红色差鉴频移相信号(SECAM 制式)		∞	∞		0	0
⑥	Vcc	电源+12V		0.29	0.29		12	12
⑦	C IN	色饱和度信号输入		6.8	5.2		3.7	2
⑧	R-Y PHASE	红色差鉴频移相信号		∞	∞		0	0
⑨	R-Y PHASE	红色差鉴频移相信号		∞	∞		0	0
⑩	SW1	制式切换信号(1)		8	5.5		0.5	5.9
⑪	SW2	制式切换信号(2)		7.8	5.4		1.3~1.8	5.8
⑫	PAL/SECAM C IN	色度信号输入(PAL/SECAM 制式)		7.2	5.4		5	5
⑬	DC BIAS	直流偏压信号		7.2	5.4		5	5
⑭	PAL/SECAM C OUT	色度信号输出(PAL/SECAM 制式)		2.4	2.3		9.7	7.4
⑮	TINT	色调信号控制		5.9	4.9		5.8	5.8
⑯	ACC FILTER	自动色度控制信号滤波		8.2	5.5		8.3	8.3
⑰	AC FILTER	交流滤波		7.4	5.8		3.6	3.6
⑱	50/60	场频选择		7.7	5.6		4.4	4.4
⑲	GND	接地(色度电路)		0	0		0	0
⑳	PAL/NTSC	PAL/NTSC 制式选择		7.6	5.8		5.6	5.6
㉑	SYS ID	制式识别信号输出(制式切换信号输入)		8	5.5		0.1	2.2
㉒	PAL ID FILTER	PAL 制识别信号滤波		7.5	5.7		5.1	5.2
㉓	SECAM ID	识别信号(SECAM 制式)		∞	∞		0	0
㉔	SECAM OSC	谐振(SECAM 制式)		∞	∞		0	0
㉕	APC FILTER	自动相位控制信号滤波		7.5	5.4		4.8	4.8



集成电路引脚功能参数

引脚 序号	英文缩写	集成电路引脚功能	备注	电阻参数 (kΩ)		直流电压参数 (V)			外形参考图
				正笔接地	负笔接地	电源通	有信号	无信号	
②⑥	XTAL	晶振(3.58MHz)		5.5	4.8		3.3	3.3	
②⑦	NTSC ID FILTER	NTSC 制识别信号滤波		7.4	5.5		5	4.5	
②⑧	4.43MHz	晶振(4.43MHz)		5.4	4.6		3.3	3.3	
②⑨	V DRIVER OUT	场扫描驱动信号输出		1.3	1.3		0.1	0.2	
③⑩	FSC	色副载波振荡信号		7.9	5.4		7.9	7.3~7.5	
③⑪	V DRIVER OUT	场扫描驱动信号输出		7.7	5.6		0.8	0.7	
③⑫	V NF IN	场扫描反馈信号输入		8.2	5.8		0.4	0.9	
③⑬	SYNC SEP IN	同步脉冲分离信号输入		8.2	5.9		6.1	6.3	
③⑭	C SYNC	色同步选通信号		8	5.5		3	3	
③⑮	SAND OUT	沙堡脉冲信号输出		7.7	5.6		1.2	0.8	
③⑯	APC FILTER	自动相位控制信号滤波		8.2	5.5		7.8	7.2	
③⑰	32fh	32 倍行频信号		8	5.7		4.4	6	
③⑱	AFC IN	自动频率控制信号输入		7.7	5.9		6.5	6.4	
③⑲	H OUT	行扫描信号输出		0.68	0.68		2.4	2.3	
④⑩	Vcc	电源+9V(行扫描电路)		0.39	0.39		9	9	
④⑪	R OUT	红基色信号输出		3.3	3.3		3.5~4.1	3.2	
④⑫	G OUT	绿基色信号输出		3.3	3.3		3.8	3.3	
④⑬	B OUT	蓝基色信号输出		3.3	3.3		3.9	3.3	
④⑭	R CLAMP FILTER	红基色箝位信号滤波		8.2	5.7		1.3	1.2	
④⑮	G CLAMP FILTER	绿基色箝位信号滤波		8.2	5.7		1.3	1.2	
④⑯	B CLAMP FILTER	蓝基色箝位信号滤波		8.2	5.7		1.3	1.1	
④⑰	R IN	红字符信号输入		8	5.7		1.8	1.8	
④⑱	ABL	自动亮度控制		7.7	5.4		3.9	3.9	
④⑲	G IN	绿字符信号输入		8	5.7		1.9	1.8	
⑤⑩	GND	接地(视频/扫描电路)		0	0		0	0	
⑤⑪	B IN	蓝字符信号输入		8	5.6		1.9	1.8	

集成电路引脚功能参数

Free Datasheet Download <http://www.Chinadz.Com>

<http://www.Icver.Com>

引脚 序号	英文缩写	集成电路引脚功能	备注	电阻参数(k Ω)		直流电压参数(V)		外形参考图	
				正笔接地	负笔接地	电源通	有信号		无信号
②	X-RAY	X射线保护		0	0		0	0	
③	TV/OSD	电视/字符切换信号输入		0.71	0.71		0	0	
④	VOL	音量控制信号		8	5.7		0.7	1	
⑤	SHARP	图像清晰度信号控制		7.7	5.3		6.3	6.3	
⑥	Y IN	亮度信号输入(二次微分)		7.7	5.8		3.2	3.2	
⑦	Y CLAMP FILTER	亮度箝位信号滤波		7.7	5.7		2.3	2.2	
⑧	Y IN	亮度信号输入		7.7	5.8		4.3	4.3	
⑨	CONT	对比度信号控制		5.9	4.6		3.6	3.6	
⑩	R-Y IN	红色差信号输入		8	5.6		1.4	1.3	
⑪	Vcc	电源+12V(视频/扫描电路)		0.29	0.29		12	12	
⑫	B-Y IN	蓝色差信号输入		8.2	5.7		1.4	1.3	
⑬	Vcc	电源+12V(视频解码电路)		0.29	0.29		12	12	
⑭	B-Y OUT	蓝色差信号输出		3.8	3.7		7.7	7.8	

集成电路引脚功能参数