

Typ	Bestellnummer	Gehäuse
TBB 2469 G	Q67000-A2392	SO-20-L (SMD)

TBB 2469 G ist ein FM-Schmalband-IC speziell für Funkgeräteempfänger. Er eignet sich zur Umsetzung, Begrenzung, Demodulation und NF-Aufbereitung eines FM-modulierten Signals.

Das Eingangssignal gelangt über einen HF-Verstärker an einen quarzgesteuerten Mischer. Das ZF-Signal wird über eine externe Selektion einem Begrenzungsverstärker mit nachfolgendem Koinzidenzdemodulator zugeführt. Das NF-Signal wird über einen Tiefpaß einem NF-Verstärker zugeführt. Die Verstärkung und der Frequenzgang des 1. Verstärkers kann extern eingestellt werden. Der 2. Verstärker enthält die Lautstärkeregelung.

Grenzdaten

$T_U = -40^\circ\text{C}$ bis $+85^\circ\text{C}$

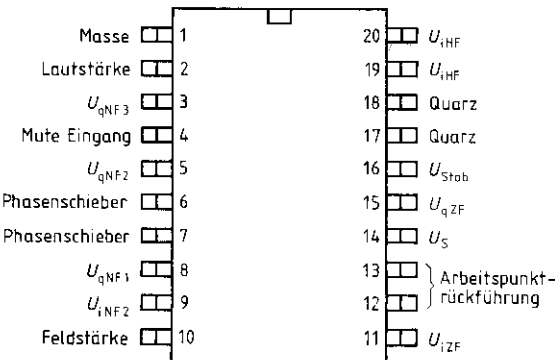
Bezeichnung	Symbol	min.	max.	Einheit
Speisespannung	U_S	0	15	V
Laststrom	I_{Stab}	0	50	μA
Sperrschichttemperatur	T_j		125	$^\circ\text{C}$
Lagertemperatur	T_s	-40	125	$^\circ\text{C}$
Wärmewiderstand (System-Umgebung)	$R_{\text{th SU}}$		120	K/W

Funktionsbereich

Speisespannung	U_S	3	12	V
Umgebungstemperatur	T_U	-40	85	$^\circ\text{C}$

Anschlußanordnung

(Ansicht von oben)



Kenndaten
 $U_S = 4,5 \text{ V}$, $T_U = -30^\circ\text{C}$ bis 60°C

Bezeichnung	Symbol	Prüfbedingungen	min.	typ.	max.	Einheit
Stromaufnahme	I_S			3,0	5,0	mA
Referenzspannung	U_{Stab}		1,9	2,2	2,5	V

HF-Vorstufe

Verstärkung	V_U	$f_i = 10 \dots 50 \text{ MHz}$ (-3 dB)	36*)	42*)	48*)	dB
Eingangsimpedanz	Z_i			10/3		k Ω /pF
Rauschzahl	F			6		dB

Begrenzerverstärker bei $\Delta f = \pm 2,8 \text{ kHz}$; $f_{\text{IZF}} = 455 \text{ kHz}$
 $f_{\text{mod}} = 1 \text{ kHz}$, $U_{\text{IZF eff}} = 10 \text{ mV}$, $Q_B \approx 15$

Bezeichnung	Symbol	Prüfbedingungen	min.	typ.	max.	Einheit
Eingangswiderstand	R_i			20		k Ω
ZF-Bandbreite	B_{ZF}	$U_{q, \text{NF1}} = -3 \text{ dB}$	500			kHz
AM-Unterdrückung Signal-Störabstand	AMU $a_{\text{S/N}}$	$m = 30\%$	40	40		dB dB
Feldstärke	U_{10} U_{10} $U_{q, \text{NF1}}$	$U_{\text{IZF}} = 0 \text{ V}$ $U_{\text{IZF}} = 10 \text{ mV}$		1,9 60	100	mV V mV
NF-Ausgangsspannung			30			
Min. Lastwiderstand	R_{q1}		300			Ω
NF-Bandbreite	B_{NF}	$U_{q, \text{NF1}} = -3 \text{ dB}$	20	35		kHz
Klirrfaktor	k			1	2	%

NF-Verstärker 2

Verstärkung	V_U	$U_{i, \text{NF1}} = 1 \text{ mV}$		37		dB
min. Lastwiderstand	R_{q2}		1			k Ω
Eingangsimpedanz	R_i		10			k Ω
Signalstörabstand	$a_{\text{S/N}}$			40		dB
Klirrfaktor*)	k			2		%

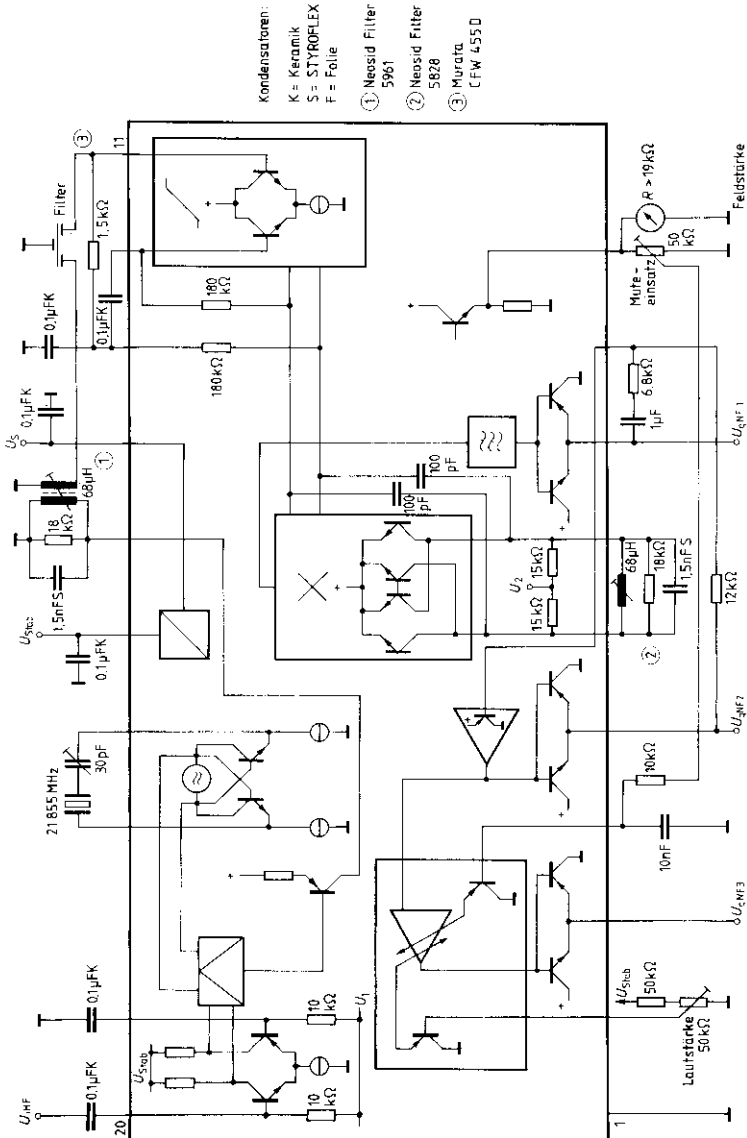
NF-Verstärker 3

Verstärkung	V_U	$U_2 = 0 \text{ V}$, $U_{11} = 1 \text{ V}$		10		dB
Max. Ausgangsspannung	$U_{q, \text{NF3 eff}}$	$k = 10\%$			300	mV
Min. Lastwiderstand	R_{q3}		5			k Ω
Klirrfaktor*)	k			2		%
Stellumfang der Lautstärke	ΔV_L			80		dB
Geräuschspannung nach DIN 45 405**)	U_N	$U_2 = 1/2 U_{\text{Stab}}$		30	50	$\mu\text{V}_{0\text{s}}$

*) abhängig von Außenbeschaltung

**) AQL = 2,5

Anwendungsschaltung



Meßschaltung

