

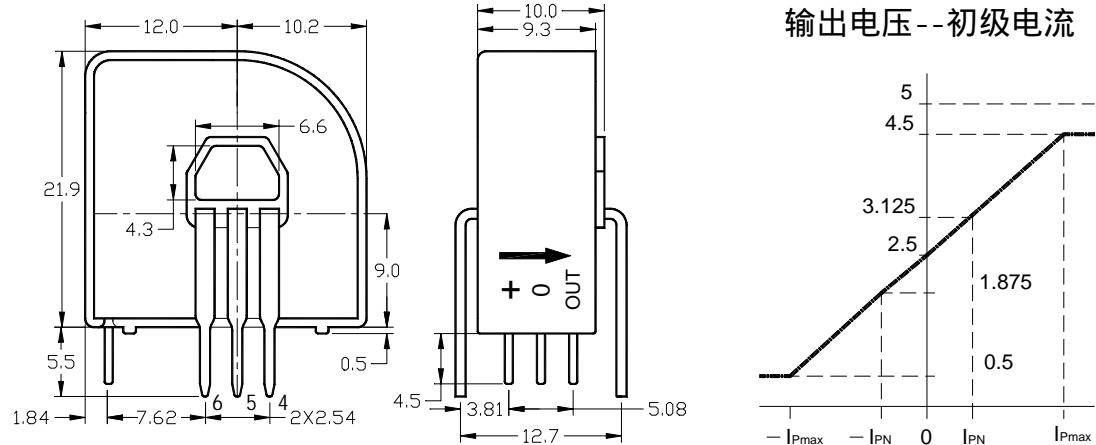
TBC-DS 系列霍尔电流传感器

TBC-DS 系列电流传感器的初、次级之间是绝缘的，可用于测量直流、交流和脉冲电流。

电参数

	TBC06DS	TBC15DS	TBC25DS	TBC50DS	
额定输入电流	6	15	25	50	A
测量电流范围	19.2	48	80	100	A
匝比	960 ± 1%	1200 ± 1%	2000 ± 1%	2500 ± 1%	
取样电阻	100 ± 0.5%	100 ± 0.5%	50 ± 0.5%	50 ± 0.5%	
额定输出电压	0.625 ± 0.5%	0.625 ± 0.5%	0.625 ± 0.5%	1 ± 0.5%	V
电源电压				+5 ± 5%	V
失调电压				2.5 ± 0.5%	V
失调电压漂移				± 0.5	mV/
线性度				0.1	%FS
总精度				± 0.1	%
di/dt 跟随精度				> 50	A/μS
响应时间				< 500	nS
带宽	(-1db)			DC ~ 200	KHz
绝缘电压	50Hz, 1mi n			2.5	KV
工作温度				-40 ~ +85	
储存温度				-40 ~ +125	

结构参数



接线图

匝数	初级额定电流 IPN[A]	额定输出电压 VOUT[V]	初级电阻 [mΩ]	初级电感 [uH]	连接点
1	± 6 (± 25)	2.5 ± 0.625	0.18	0.013	
2	± 3 (± 12)	2.5 ± 0.625	0.81	0.05	
3	± 2 (± 8)	2.5 ± 0.625	1.62	0.12	