



TC118S

单通道直流马达驱动器

一、特点

- 单通道内置功率 MOS 全桥驱动
- 驱动前进、后退、停止及刹车功能
- 内置迟滞热效应过热保护功能
- 低导通电阻 (1.6Ω)
- 最大连续输出电流可达 1.8A,峰值 2.5A
- 无需外围大滤波电容,只需小贴片电容
- 采用 DIP-8、SOP-8 封装形式

二、产品应用

- 玩具马达驱动
- 电子锁
- 电动牙刷
- 电动茶具

三、引脚图及引脚说明

引脚图	序号	符号	I/O	功能说明
<p>DIP-8 TC118D</p> <p>SOP-8 TC118S</p>	1	NC	—	悬空
	2	INA	I	接合 INB 决定状态
	3	INB	I	接合 INA 决定状态
	4	VDD	P	电源正极
	5	OUTB	O	全桥输出 B 端
	6	AGND	G	地
	7	PGND	G	地
	8	OUTA	O	全桥输出 A 端

四、绝对最大额定值 (注: 最大连续输出电流视散热条件而定。)

参数	符号	额定值	单位
电源电压	VCC	7.2	V
功耗	Pd	DIP-8	1
		SOP-8	0.96
热阻	θJA	DIP-8	125
		SOP-8	130
工作温度	Topr	-20~85	°C
结温	Tj	150	°C
存储温度	Tstg	-55~150	°C
手工焊接温度		350~370	°C
输出电流峰值	Iop	2.5	A
最大连续输出电流	Ioc	1.8	A
INA、INB 内置下拉电阻		1	MΩ



TC118S

单通道直流马达驱动器

五、推荐工作条件 (Ta=25°C)

参数	符号	参数值	单位
电源电压	VCC	2.4~7.2	V
控制输入电压	VIN	0~VCC	V
正、反转输出电流	Iout	-1500~1500	mA

六、电气特性 (Ta=25°C, VCC=3V, RL=15Ω, 特殊说明除外。)

参数	符号	测试条件	最小值	典型值	最大值	单位
整体线路						
电路待机电流	I _{CCST}	INA=INB=GND	—	0	10	uA
工作电流	I _{CC}	INA=H, INB=L or INA=L, INB=H or INA=H, INB=H	—	0.3	1	mA
控制输入						
高电平输入电压	V _{INH}		2.0	—	—	V
低电平输入电压	V _{INL}		—	—	0.8	V
高电平输入电流	I _{INH}	VIN=3V	—	5	20	uA
低电平输入电流	I _{INL}	VIN=0V	-1	0	—	uA
下拉电阻	R _{IN}		—	1.5	—	MΩ
驱动						
输出导通阻抗	R _{ON}	I _o =±200mA	—	1	1.6	Ω
INA、INB 内置下拉电阻			0.8	0.9	1	MΩ

七、输入/输出逻辑表

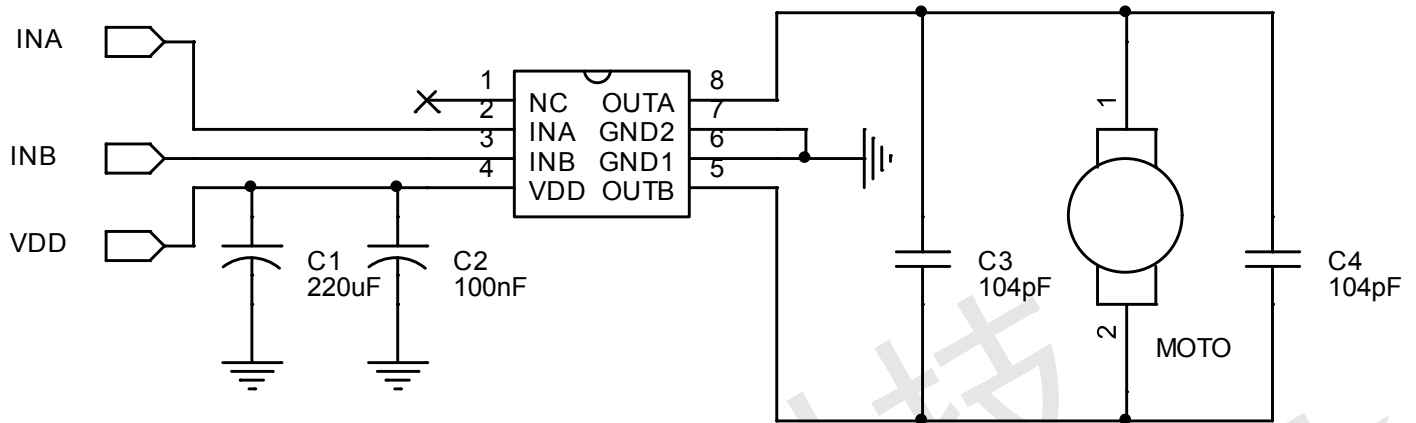
输入		输出		方式
INA	INB	OUTA	OUTB	
L	L	Hi-Z	Hi-Z	待命状态
H	L	H	L	前进
L	H	L	H	后退
H	H	L	L	刹车



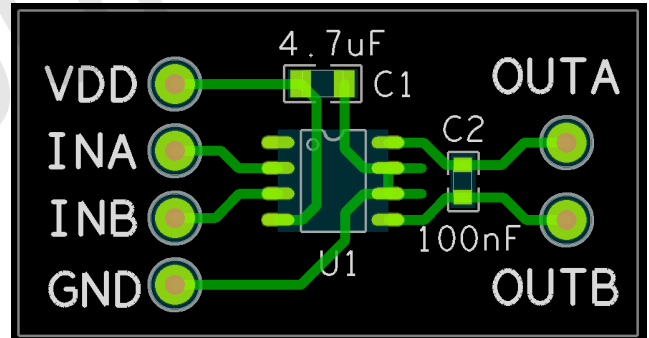
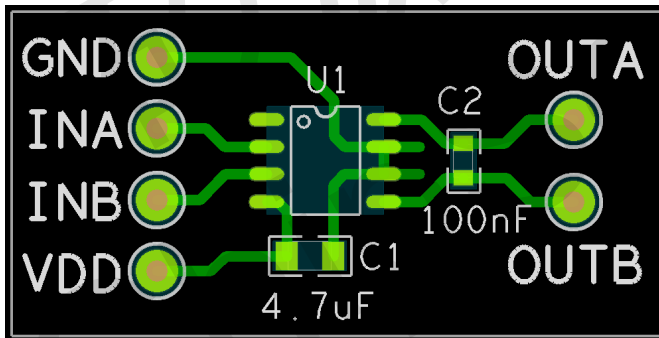
TC118S

单通道直流马达驱动器

八、应用参考电路图及 PCB 布线指导：



注：在不同的应用中，C1、C2 可考虑只装一个：在 3V 应用中建议用一个 1uF 或以上；在 4.5V 应用中建议用一个 4.7uF 或以上，均为使用贴片电容；在 6V 应用中建议用一个大电容 220uF+100nF 贴片电容；C2 均靠近 IC 之 VDD 管脚放置且电容的负极和 IC 的 GND 端之间的连线也需尽量短。即不要电容虽然近，但布线、走线却绕得很远（参考下图）。当应用板上有大电容在为其它芯片滤波时且离 TC118S 较远也需按如上要求再放置一个小电容于 TC118S 的 VDD 脚上。图中 C4（100nF）电容优先接于马达上，当马达上不方便焊此电容时，则将其置于 PCB 上。

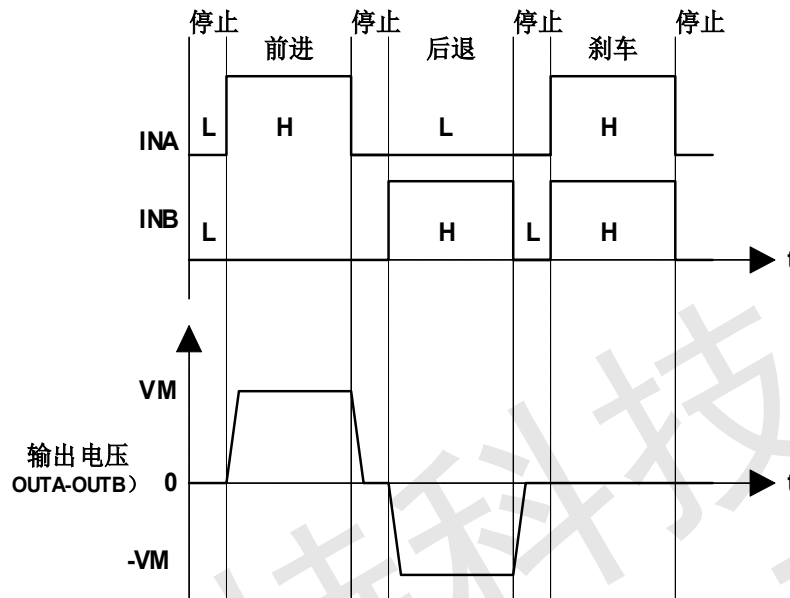




TC118S

单通道直流马达驱动器

九、输入/输出波形



十、芯片使用注意事项

- 1、推荐电路及参数仅适用于普通玩具电机驱动，其它应用请根据实际情况来使用。
- 2、持续电流驱动能力受封装形式、VDD 电压、芯片间公差、环境温度、PCB 材料厚度及大小等因素影响，规格书给出参数仅供参考。在实际使用中请根据产品考虑一定的余量。
- 3、TC118S 采用 MOS 工艺设计制造，对静电敏感，要求在包装、运输、加工生产等全过程中需注意做好防静电措施。
- 4、马达启动瞬间的电流值建议不要超过芯片的峰值 2.5A。

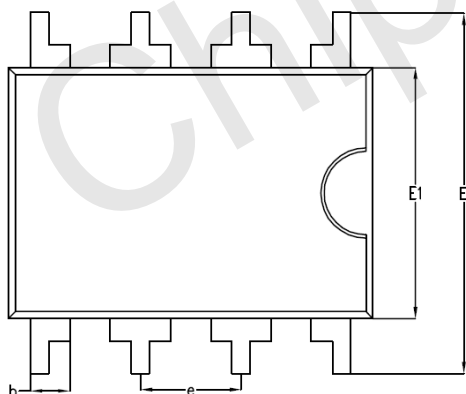
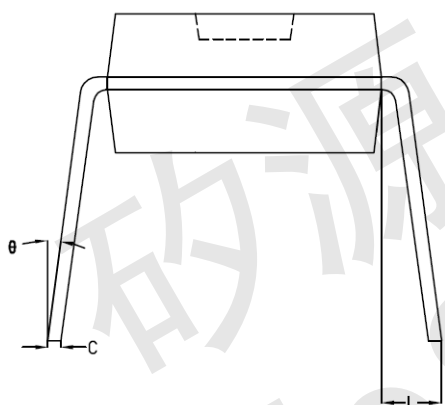
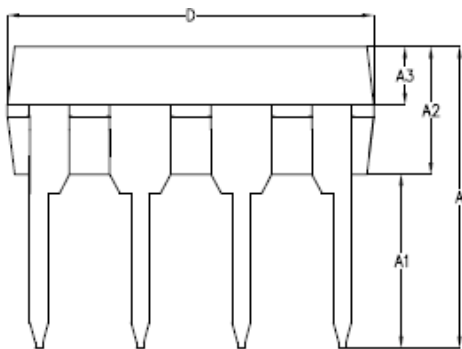


TC118S

单通道直流马达驱动器

十一、封装尺寸图

DIP-8



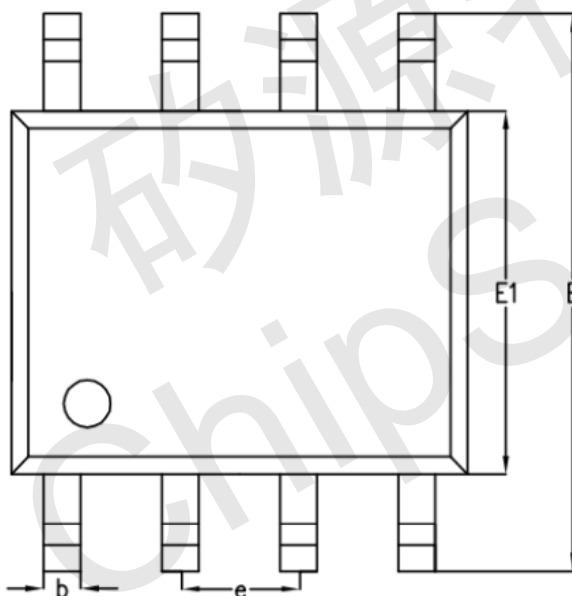
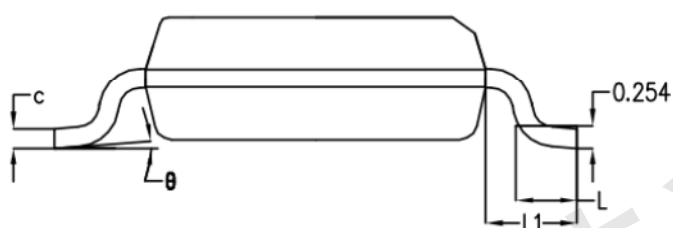
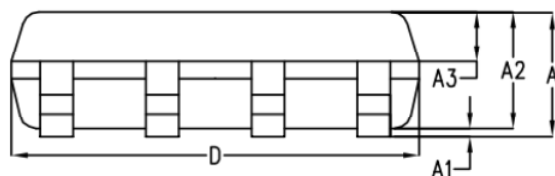
SYMBOL	MILLIMETER		
	MIN	NOM	MAX
A	-	7.20	7.40
A1	-	3.90	4.00
A2	3.25	3.30	3.35
A3	1.45	1.50	1.55
b	1.47	1.52	1.57
c	0.12	0.17	0.22
D	9.14	9.24	9.34
E	8.65	8.75	8.85
E1	6.30	6.35	6.40
e	2.54BSC		
L	1.15	1.20	1.25
θ	0°	4°	8°
-	-	-	-



TC118S

单通道直流马达驱动器

SOP-8



SYMBOL	MILLIMETER		
	MIN	NOM	MAX
A	-	1.50	1.55
A1	-	0.10	0.15
A2	1.35	1.40	1.45
A3	0.55	0.60	0.65
b	0.35	0.40	0.45
c	0.17	0.22	0.25
D	4.85	4.90	4.95
E	5.90	6.00	6.10
E1	3.80	3.90	4.00
e	1.27BSC		
L	0.60	0.65	0.70
L1	1.05BSC		
θ	0°	4°	6°